



Содержание

Наименование раздела	Лист
Содержание	1.01
Описание системы	2.01
Номенклатура профилей	3.01
Номенклатура аксессуаров	4.01
Номенклатура уплотнителей	5.01
Профили	6.01
Профили уплотнителей и штапиков	7.01
Схемы установки штапиков	8.01
Схемы установки подкладок NT13 под стекло	9.01
Сечения	10.01
Типовые конструкции окон "AGS 50"	11.01
Типовые конструкции дверей "AGS 50"	12.01
Обработка профилей и сборка окон "AGS 50"	13.01
Обработка профилей и сборка дверей "AGS 50"	14.01
Рекомендации по монтажу	15.01
Перечень оборудования для мастерских	16.01





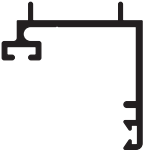
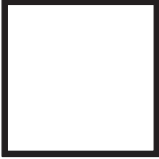


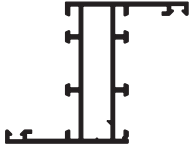
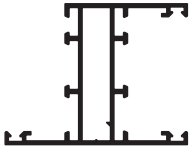
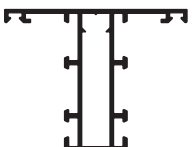
Описание системы



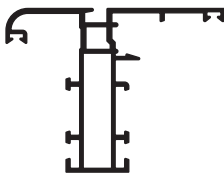
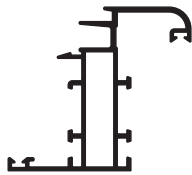
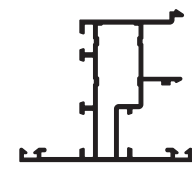

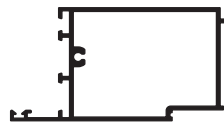
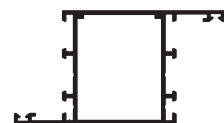
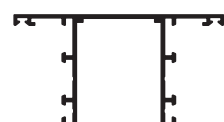
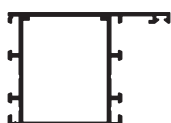
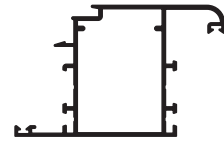
Номенклатура алюминиевых профилей

Сечение профиля	Обозначение	Наименование	Масса, (кг/м)	Наружный периметр, мм	Площадь сечения мм ²	$J_{x'}$ см ⁴	$J_{y'}$ см ⁴
	032NAQU26015	5063	0,182	84			
	032NAQU54004	5100	0,35	176,7			
	032NAQU54014	5102	0,309	152,0			
	032NAQU54015	5103	0,334	164,0			
	A0600	5106	0,303	192,4			
	032NAQU54010	5107	0,289	142,0			
	032NAQU28011	5110	0,378	173,27	139,86	1,93	0,66
	A0606	5112	0,356	191,0			
	A0590	5114	0,269	172,3			





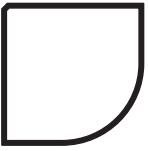
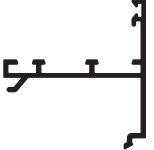
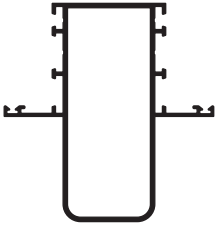
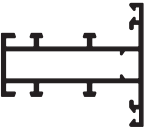
Номенклатура алюминиевых профилей

Сечение профиля	Обозначение	Наименование	Масса, (кг/м)	Наружный периметр, мм	Площадь сечения мм ²	$J_{x'}$ см ⁴	$J_{y'}$ см ⁴
	A0582	5115	0,362	132,2			
	A0581	5116	0,577	215,8			
	032NAQU22001	5117	0,413	217,3			
	032NAQU04002	5122	0,924	208,0	342,04	14,44	14,44
	032NAQU54001	5186	0,164	71,8			
	A0901	5200	0,815	315,5	300,8	10,48	3,63
	032NAQU28009	5201	0,93	381,5	346,06	13,36	6,68
	032NAQU28006	5202	1,048	444,4	387,82	15,64	9,01
	A0624	5205	0,931	378,2	343,7	12,21	6,56

Номенклатура алюминиевых профилей


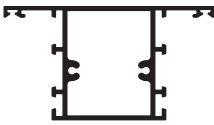
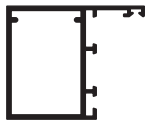
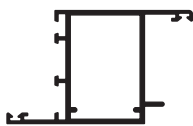
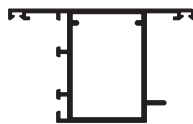
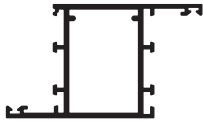

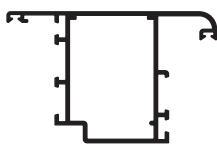

Сечение профиля	Обозначение	Наименование	Масса, (кг/м)	Наружный периметр, мм	Площадь сечения мм ²	$J_{x'}$ см ⁴	$J_{y'}$ см ⁴
	032NAQU26008	5206	1,224	467,1	453.01	19.35	12.86
	032NAQU26007	5208	1,061	435.03	392.87	18.38	8.35
	032NAQU54009	5210	1.022	414.97	378.2	14.06	7.69
	032NAQU23008	5211	2.122	562.5	785.83	34.94	162.72
	032NAQU23011	5212	1.428	378.1	528.8	21.68	44.94
	A0598	5213	1.295	439.7	477.98	20.52	27.14
	A0586	5214	1.295	440.3	477.91	19.53	27.14
	A0585	5215	1.185	375.6	435.44	17.67	19.99
	032NAQU23012	5216	1.424	472.8	527.3	28.00	31.66

Номенклатура алюминиевых профилей

Сечение профиля	Обозначение	Наименование	Масса, (кг/м)	Наружный периметр, мм	Площадь сечения мм ²	$J_{x'}$ см ⁴	$J_{y'}$ см ⁴
	A0607	5217	2.148	590.3	792.76	35.88	179.55
	032NAQU28008	5219	0.522	233.3	193.3	1.24	6.05
		5221	0.169	58.6			
	032NAQU54019	5222	0.393	196.3			
	A0599	5223	0.865	193.9	319.27	12.46	12.46
	032NAQU54008	5224	0.592	309.8			
	032NAQU04001	5225	1.937	529.0	717.33	75.01	35.77
	032NAQU28007	5228	0.825	324.7	305.49	2.95	10.6



Номенклатура алюминиевых профилей

Сечение профиля	Обозначение	Наименование	Масса, (кг/м)	Наружный периметр, мм	Площадь сечения мм ²	J _{y'} см ⁴	J _y см ⁴
	032NAQU54016	5229	0,262	156,0			
	A0597	5230	1,490	438,6	549.96	20,17	28,96
	032NAQU23010	5232	1,183	301,1	438.08	17,02	13,72
	A0587	5233	1,351	382,0	498.66	20,48	20,17
	A0588	5234	1,351	382,0	498.66	19,64	20,17
	032NAQU23009	5235	1,429	427,2	529.01	21,73	23,12
	032NAQU22003	5251	0,387	157,1			
	032NAQU23013	5252	1,416	461,4	524.3	26,37	31,39
	032NAQU54017	5253	0,225	142,0			



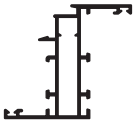








Номенклатура алюминиевых профилей

Сечение профиля	Обозначение	Наименование	Масса, (кг/м)	Наружный периметр, мм	Площадь сечения мм ²	J_x^4 см ⁴	J_y^4 см ⁴
	032NAQU54003	5256	0,285	177,0			
	032NAQU54007	5257	0,295	181,7			
	032NAQU54020	5258	0,252	179,6			
	A0710	5259	0,270	181,5			
	A0601	5260	0,293	186,0			
		5266	0,293	186,0			
	A0589	5267	0,262	168,3			
	032NAQU54012	5268	0,273	175,2			
	032NAQU54013	5269	0,286	180,1			




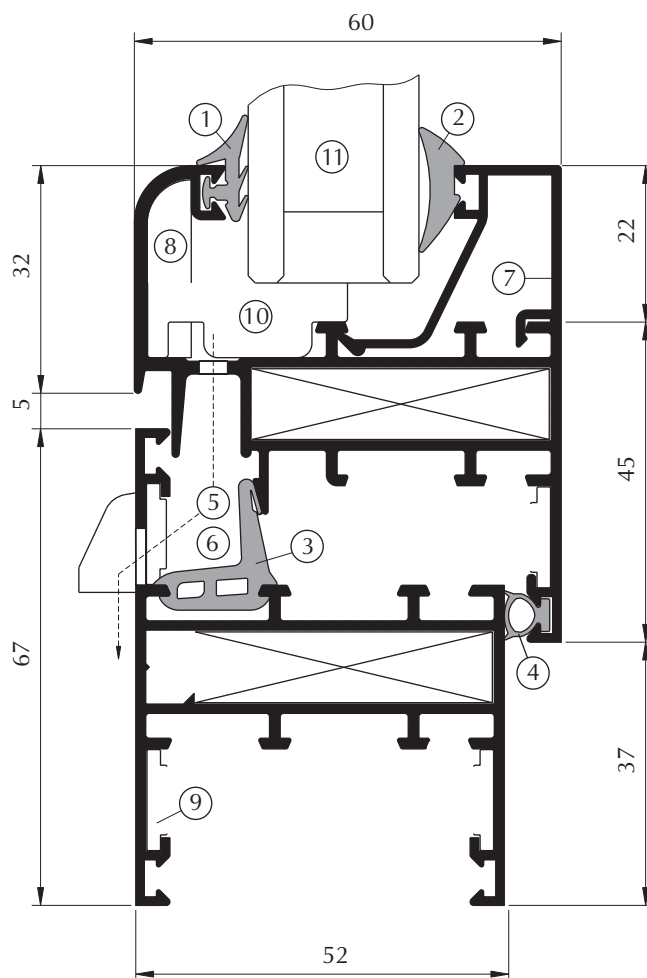
Номенклатура алюминиевых профилей

Сечение профиля	Обозначение	Наименование	Масса, (кг/м)	Наружный периметр, мм	Площадь сечения мм ²	J_x' см ⁴	J_y' см ⁴
	032NAQU54011	5270	0,35	172,0			
	032NAQU22004	5271	0,259	120,6			
	032NAQU28010	5288	1,003	401	371,23	18,04	6,94
	032NAQU54005	5431	0,243	110,3			
	032NAQU54002	5499	0,19	88,3			
	032NAQU54006	5530	0,271	124,3			
	A0499		0,619	264,6	227,56	1,72	11,9
	A0099	Труба 60x3	1,456	188,5	537,21	21,87	21,87
	032NAQU26067	5064	0,153	71,5			



Номенклатура алюминиевых профилей

Сечение профиля	Обозначение	Наименование	Масса, (кг/м)	Наружный периметр, мм	Площадь сечения мм ²	J_x , см ⁴	J_y , см ⁴
	A0192	Полоса 40x3	0,325	86,0			



- ① Наружный уплотнитель
- ② Внутренний уплотнитель
- ③ Центральный уплотнитель
- ④ Внутренний уплотнитель между створкой и рамой
- ⑤ Отверстия для циркуляции воздуха и удаления конденсата
- ⑥ Наружная камера перед центральным уплотнителем для создания теплового барьера, сбора и отвода воды
- ⑦ Штапик - фиксатор заполнения
- ⑧ Уголок для выравнивания створки
- ⑨ Выравнивающий уголок
- ⑩ Подкладка под заполнение
- ⑪ Заполнение



Система алюминиевых профилей «AGS 50» предназначена для изготовления окон, дверей и витражей. Система имеет базовый размер 50 мм для рамы и 50 или 60 мм - для створки (полотна).

Указанные в каталоге размеры, масса и периметры профилей являются теоретическими и могут изменяться в зависимости от допусков на размеры профилей.

Разработчик системы оставляет за собой право внесения в каталог изменений, связанных с улучшением и дальнейшим развитием системы. Все материалы данного каталога принадлежат разработчику системы, запрещается их несанкционированное тиражирование.

ИСПОЛЬЗУЕМЫЕ МАТЕРИАЛЫ.

Алюминиевые профили:

Экструзия из сплавов АД31Т1 по ГОСТ 22233 - 93 а также AlMgSi 0,5 F20, AlMgSi 0,5 F22 и AlMgSi 0,5 F25, в соответствии с DIN 1725, 1748 и DIN 17615. Эти сплавы устойчивы к коррозии и позволяют изготавливать профили высокой точности.

Уплотнители:

Резиновые (эластомерные) профили используются для: уплотнения стекла, стеклопакетов, или сэндвич-панелей; уплотнения средней части конструкции окна (пространство между рамой и створкой делится на две камеры для создания теплового и звукового барьера, а также для обеспечения отвода воды); и для уплотнения соединения створки (полотна) с рамой.

Физико - механические показатели уплотнителей в соответствии с ТУ 2549-001-46603100-98 и ТУ 38.105.1082-86.

Элементы соединения:

Крепежные элементы и используемые аксессуары изготовлены из нержавеющей или защищенного от коррозии материала.

ПОКРЫТИЕ ПОВЕРХНОСТИ.

Профили, из которых изготавливаются окна, двери и витражи могут быть окрашены порошковыми красителями в соответствии с ГОСТ 9.410-88.

Цвет покрытия - определяется заказчиком по шкале RAL.

Толщина покрытия зависит от марки красителя и лежит в диапазоне 60 - 120 мкм.

Окрашенные профили выдерживаются в сушильной камере при температуре 180~200°C в течение 20 минут.



УСТАНОВКА ЗАПОЛНЕНИЯ.

В качестве заполнения в конструкциях серии «AGS 50» может быть использовано стекло, стеклопакеты, либо сэндвич-панели толщиной от 3 до 41 мм.

Заполнение устанавливается на специальные подкладки в соответствии со схемой приведенной на листах 9.01 и 9.02. Не допускается свободное перемещение заполнения в составе изделия.

Заполнение фиксируется штапиками, которые могут иметь прямоугольную или фигурную форму. Выбор формы штапиков зависит от заказчика. Схемы установки штапиков приведены на листе 8.01. В соответствии с этими схемами обработка прямоугольных штапиков производится под углом 90° , обработка фигурных штапиков может производиться как под углом 90° (в этом случае в местах соединения штапиков друг с другом устанавливаются специальные уголки), так и под углом 45° (в этом случае нижний штапик, имеющий форму защелки устанавливается на фиксаторы).

Методика выбора штапиков, их номенклатура и используемые при этом уплотнители приведены на листах 7.01...7.05, в них показаны размеры зоны под установку заполнения для каждого из штапиков, приведены рабочие размеры наружных и внутренних уплотнителей. Выбор штапика зависит от толщины устанавливаемого заполнения, эта толщина должна быть равна размеру зоны под установку заполнения за вычетом суммы рабочих размеров наружного и внутреннего уплотнителей.

ВНИМАНИЕ.

При монтаже беречь изделия от механического повреждения и воздействия цемента, извести, краски и т.п. После сборки и монтажа - изделие должно очищаться и протираться специальной чистящей жидкостью.

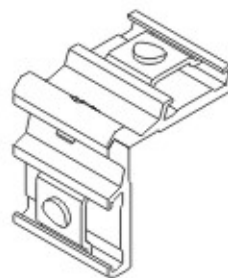


Номенклатура аксессуаров

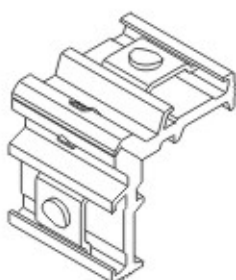




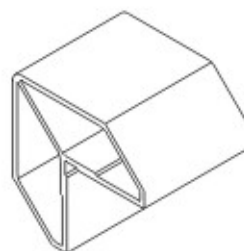
Наименование	Сухарь NT39
Обозначение	072NAAU55013



Наименование	Зашелка угловая NT47
Обозначение	072NBSP55000



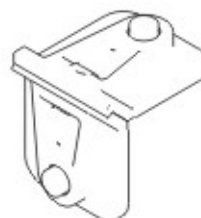
Наименование	Зашелка угловая NT48
Обозначение	072NBSP55001



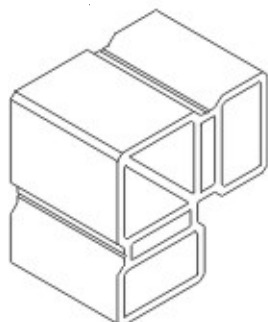
Наименование	Сухарь NT49
Обозначение	072NAAU55002



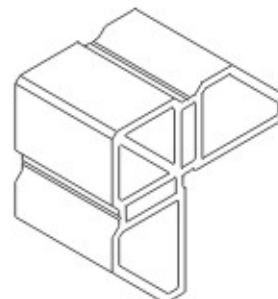
Наименование	Зашелка угловая NT50
Обозначение	072NBSP55002



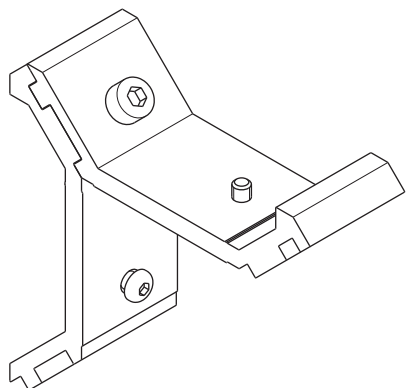
Наименование	Угловой сухарь NT131
Обозначение	



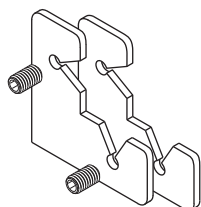
Наименование	Сухарь NT123
Обозначение	072NAAU55012



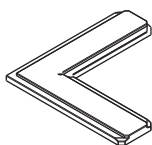
Наименование	Сухарь K108
Обозначение	072NAAU55045



Наименование	Сухарь NT31
Обозначение	072NBSP56005



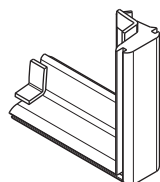
Наименование	Сухарь NT19
Обозначение	072NBSP57000



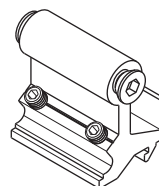
Наименование	Сухарь NT40
Обозначение	072NPAU56002



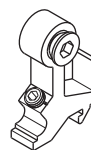
Наименование	Пробка TP12
Обозначение	



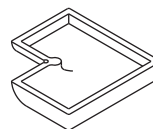
Наименование	Уголок резиновый NT21
Обозначение	



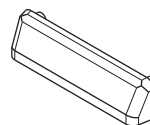
Наименование	Фиксатор NT04
Обозначение	072NBSP56001



Наименование	Фиксатор NT32
Обозначение	072NBSP56002



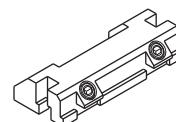
Наименование	Сухарь NT01
Обозначение	072NPAU56001



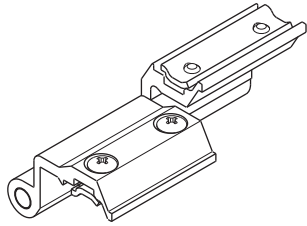
Наименование	Крышка NT07
Обозначение	



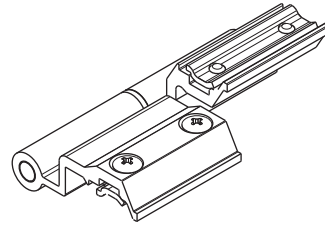
Наименование	Опора NT58
Обозначение	



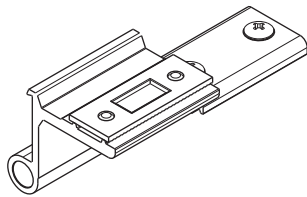
Наименование	Фиксатор NT41
Обозначение	



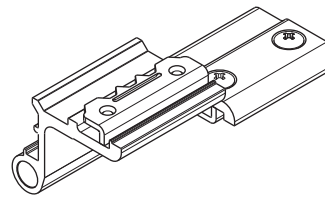
Наименование	Петля оконная NT08
Обозначение	072NBSP34100



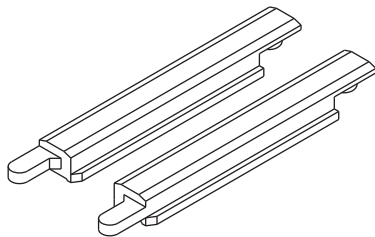
Наименование	Петля оконная NT09
Обозначение	



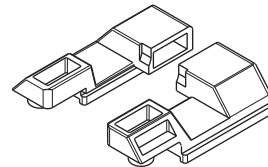
Наименование	Петля оконная NT11
Обозначение	072NBSP34200



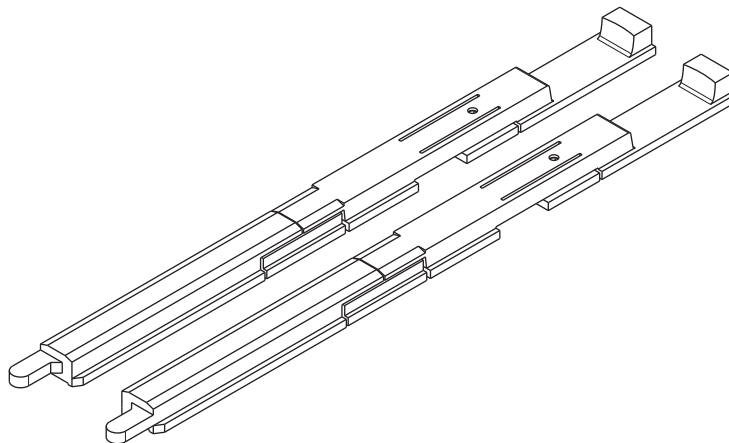
Наименование	Петля оконная NT29
Обозначение	072NBSP34300



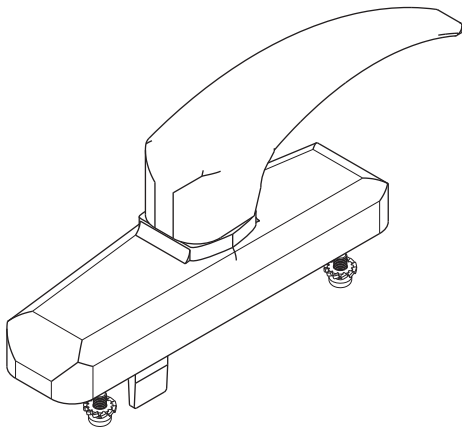
Наименование	Фиксатор подвижный NT43
Обозначение	



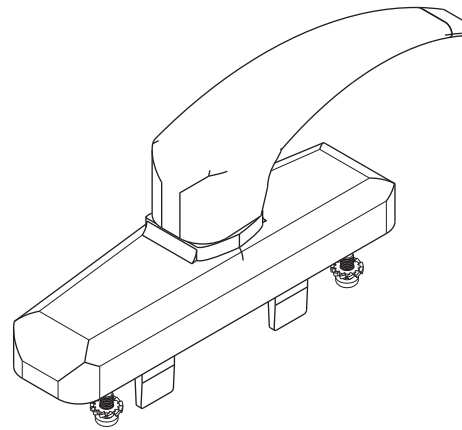
Наименование	Поводок NT44
Обозначение	



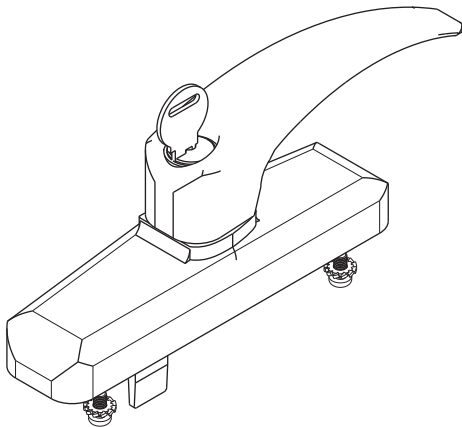
Наименование	Шлинглет NT42
Обозначение	



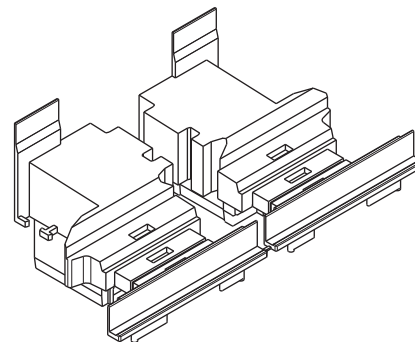
Наименование	Ручка оконная NT116
Обозначение	



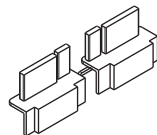
Наименование	Ручка оконная NT117
Обозначение	



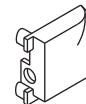
Наименование	Ручка оконная NT120
Обозначение	



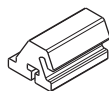
Наименование	Заглушка GA08
Обозначение	



Наименование	Заглушка NT27
Обозначение	



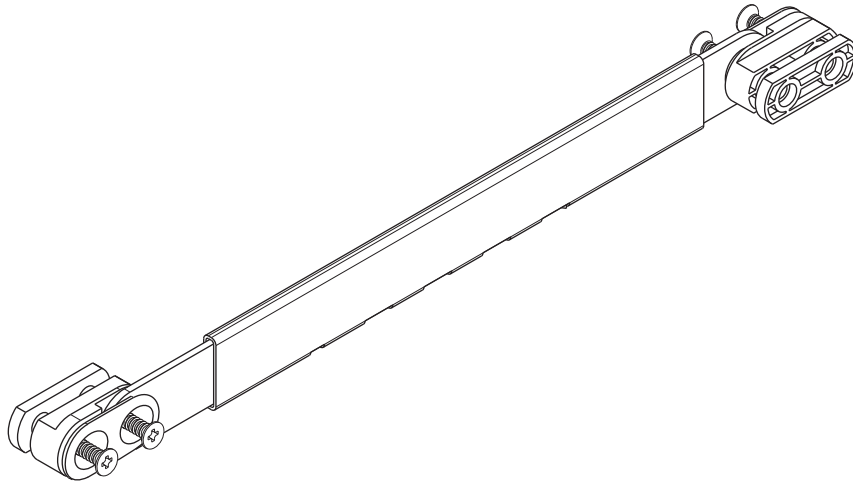
Наименование	Вставка NT18
Обозначение	



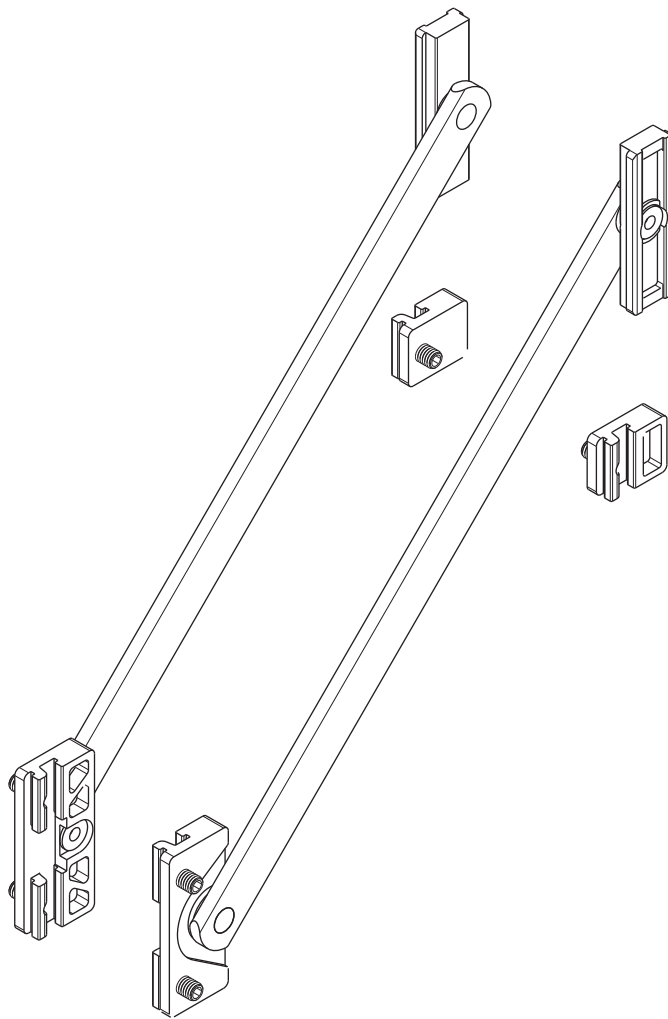
Наименование	Клипса GA06
Обозначение	



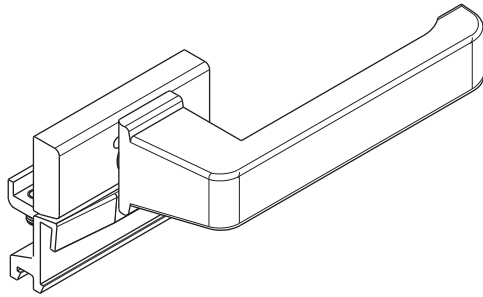
Наименование	Клипса GA02
Обозначение	



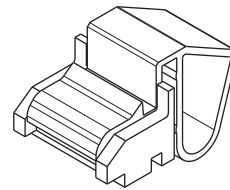
Наименование	Телескопический фиксатор NT72
Обозначение	



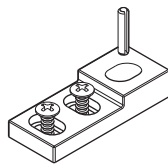
Наименование	Ограничитель NT68
Обозначение	



Наименование	Зашелка оконная NT67
Обозначение	



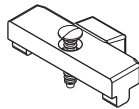
Наименование	Зашелка оконная NT69
Обозначение	



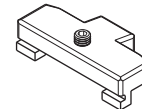
Наименование	Фиксатор NT3733
Обозначение	



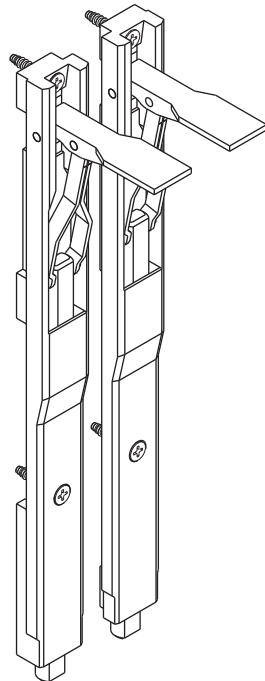
Наименование	Втулка NT3738
Обозначение	



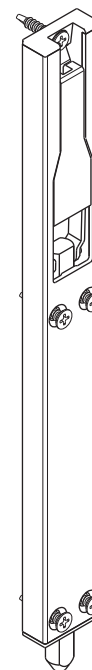
Наименование	Фиксатор NT4118
Обозначение	



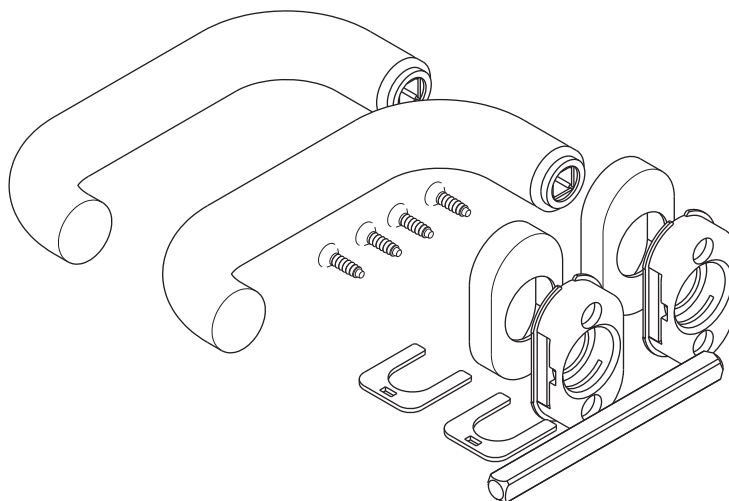
Наименование	Фиксатор NT4125
Обозначение	



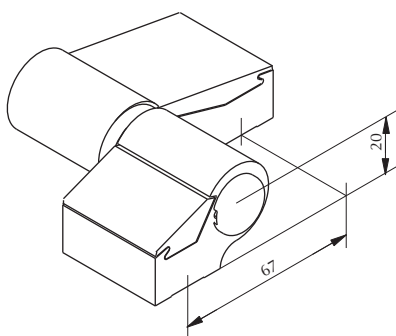
Наименование	Шпингалет NT3720E
Обозначение	



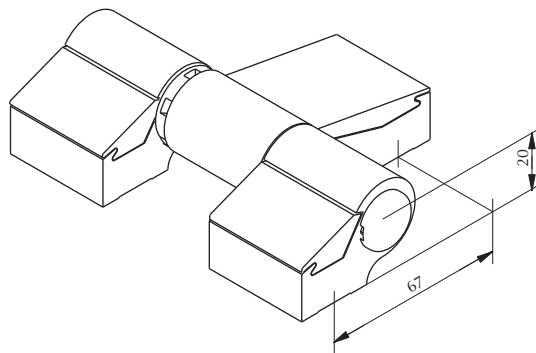
Наименование	Шпингалет NT3715F
Обозначение	



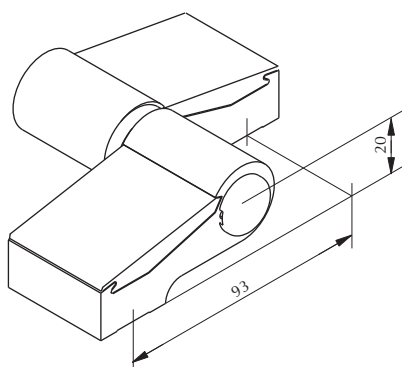
Наименование	Гарнитур нажимной art.3005
Обозначение	



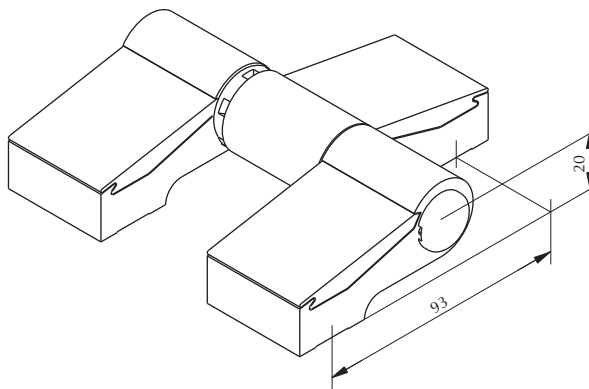
Наименование	Петля дверная NT6072
Обозначение	



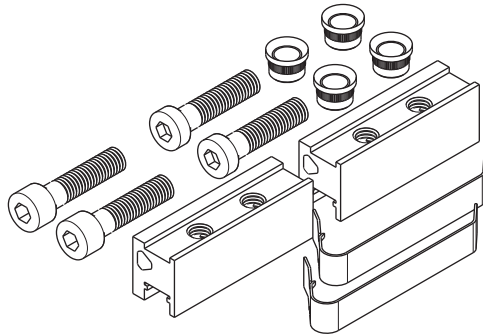
Наименование	Петля дверная NT6077
Обозначение	



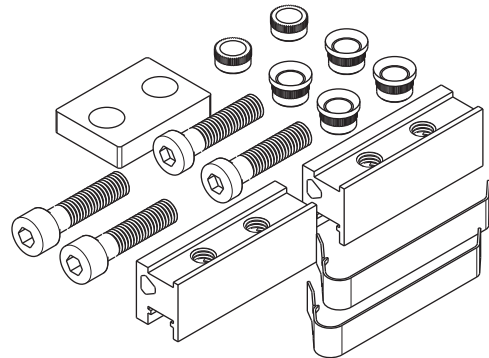
Наименование	Петля дверная NT6072
Обозначение	



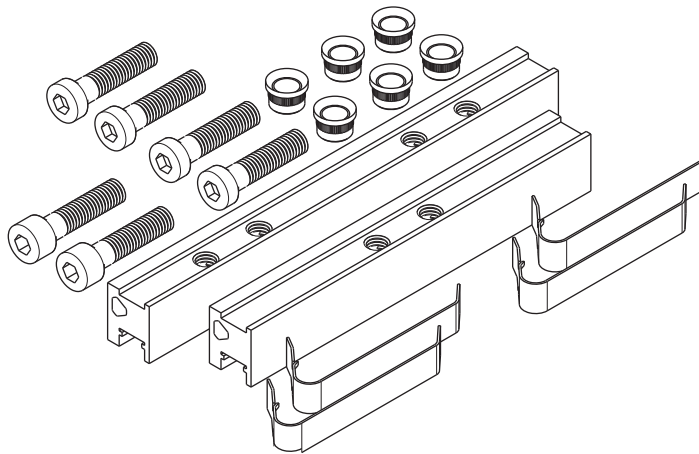
Наименование	Петля дверная NT6077
Обозначение	



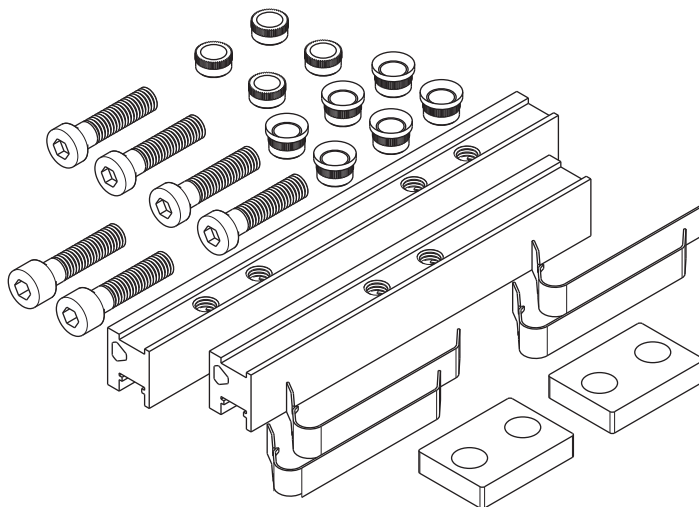
Наименование	Комплект закладной NT6634
Обозначение	



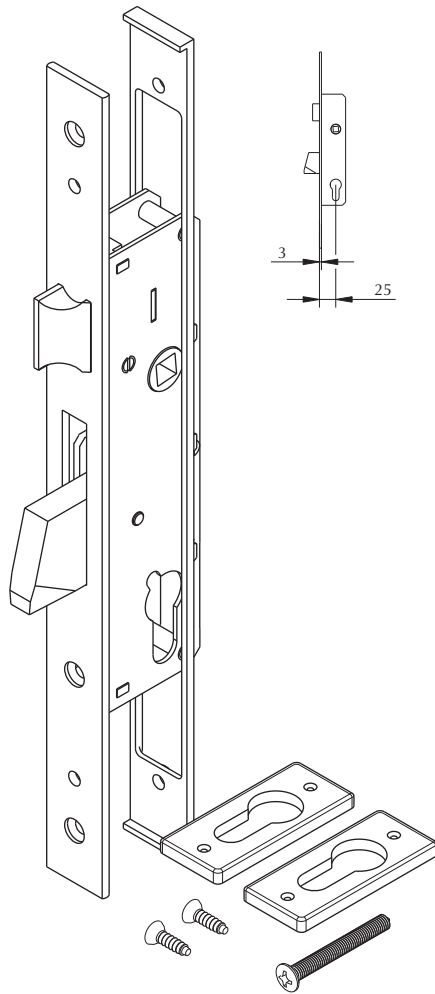
Наименование	Комплект закладной NT6642
Обозначение	



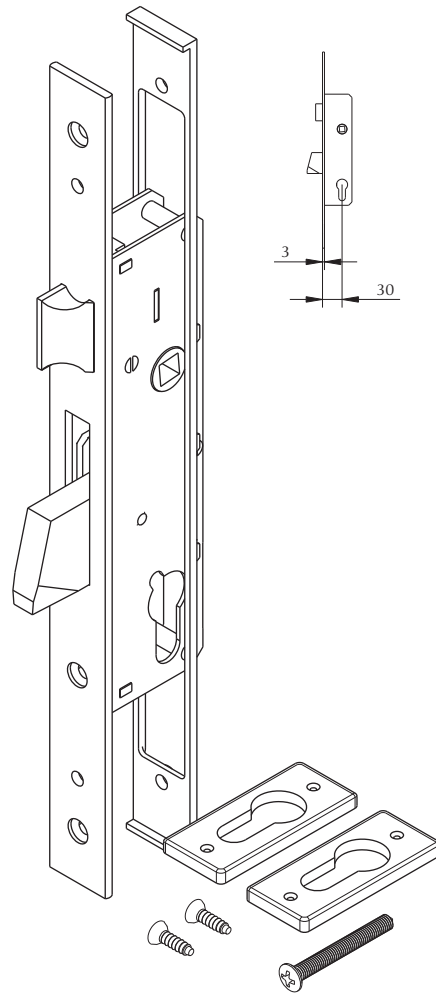
Наименование	Комплект закладной NT6644
Обозначение	



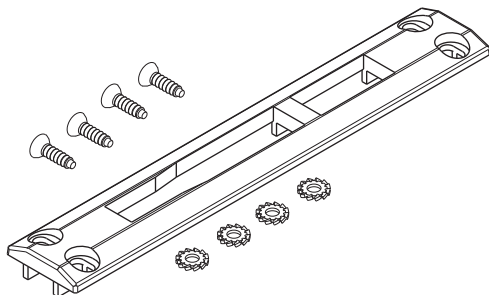
Наименование	Комплект закладной NT6652
Обозначение	



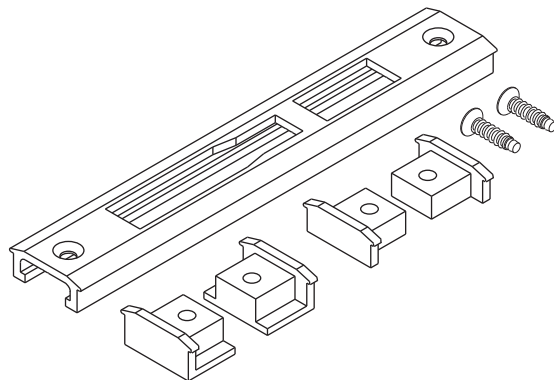
Наименование	Замок NT1430
Обозначение	



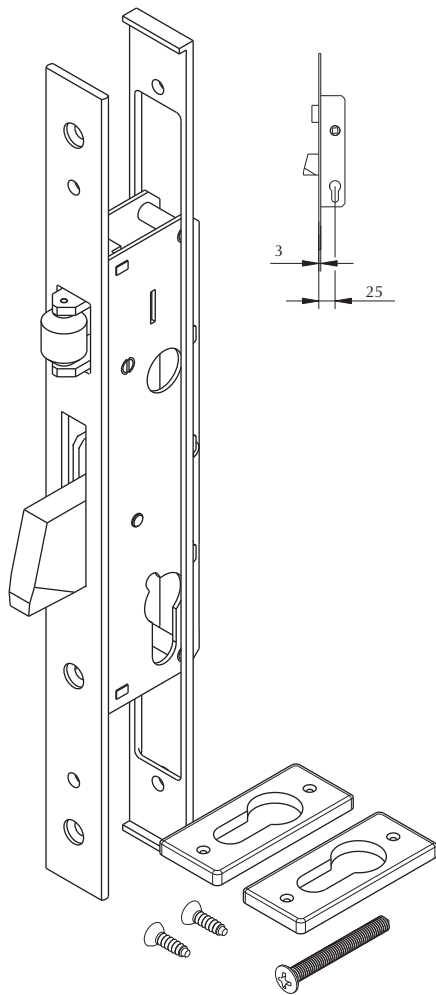
Наименование	Замок NT1440
Обозначение	



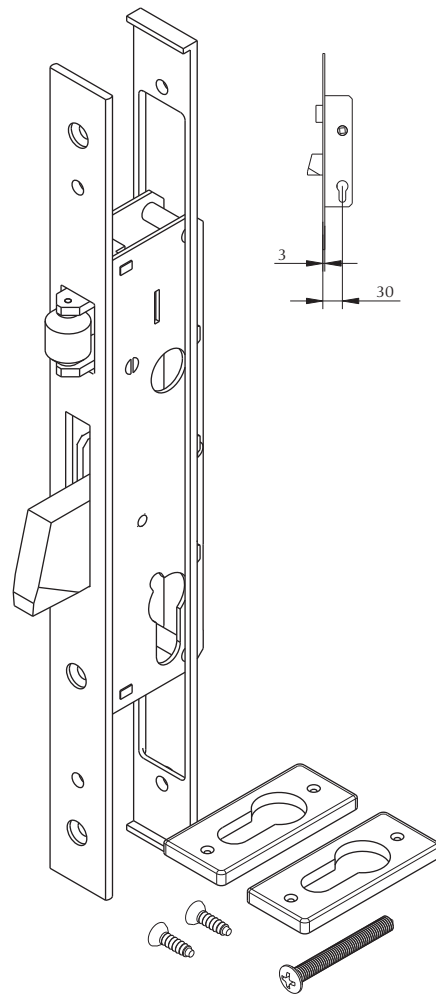
Наименование	Шеколда 02896L
Обозначение	



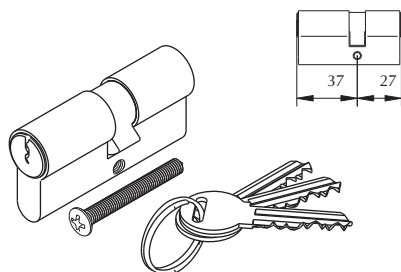
Наименование	Шеколда 03196L
Обозначение	



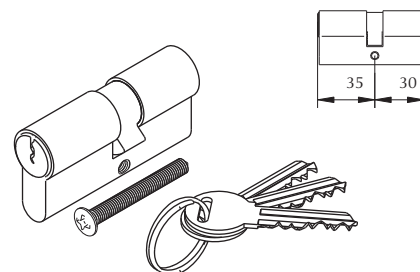
Наименование	Замок NT1435
Обозначение	



Наименование	Замок NT1445
Обозначение	



Наименование	Профильный цилиндр art.120/10
Обозначение	






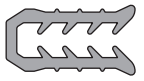
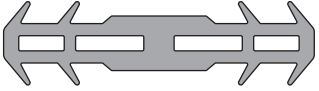
Наименование	Профильный цилиндр art.120/11
Обозначение	



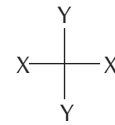
Номенклатура уплотнителей

Общий вид	Обозначение	Наименование	Масса, (кг/м)
	032NZQU25010	G 001 D	0,024
	032NZQU25001	G 002 D	0,041
	032NZQU25002	G 003 D	0,064
	032NZQU25003	G 004 D	0,09
	032NZQU25006	G 007 D	0,055
		G 008 P	0,029
		G 009 P	0,043
	032NZQU25004	G 010 D	0,122
		G 011	0,01

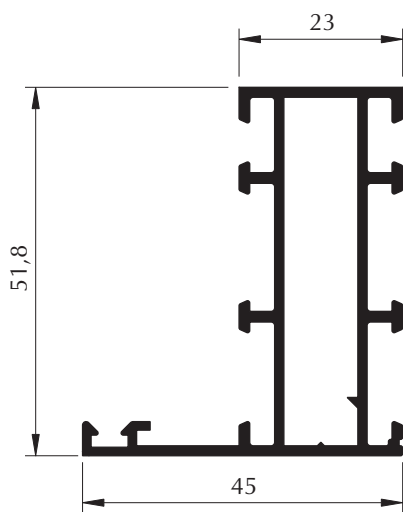
Номенклатура уплотнителей

Общий вид	Обозначение	Наименование	Масса, (кг/м)
	032NZQU22001	G 016 D	0,126
		G 018 D	0,03
	032NZQU22002	G 026 D	0,066
	032NZQU25020	Y007	0,081
	032NZQU25021	Y008	0,256

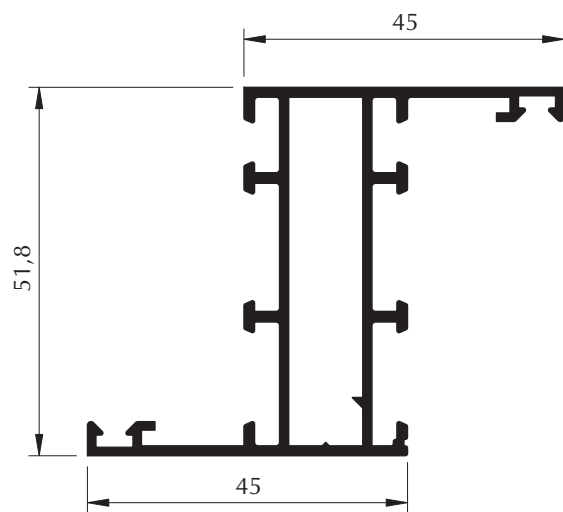
Профили



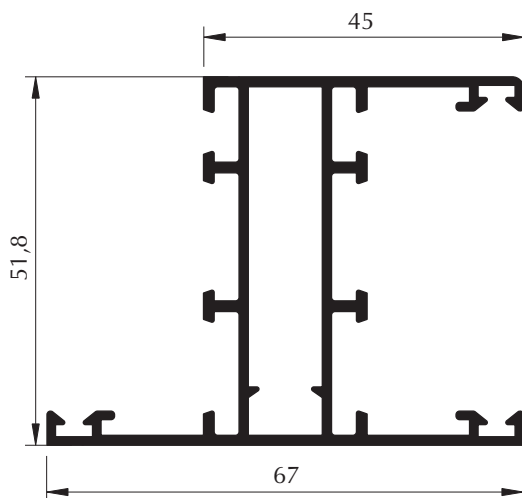
Обозначение	Наименование	Масса (кг/м длины)	$I_x, \text{см}^4$	$I_y, \text{см}^4$
A0901	5200	0,815	10,48	3,64
032NAQU28009	5201	0,93	13,36	6,68
032NAQU28006	5202	1,048	15,64	9,01
A0624	5205	0,931	12,21	6,56



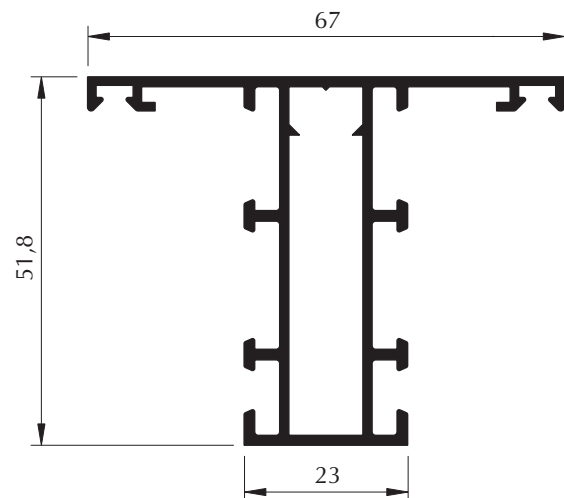
5200



5201



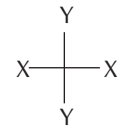
5202



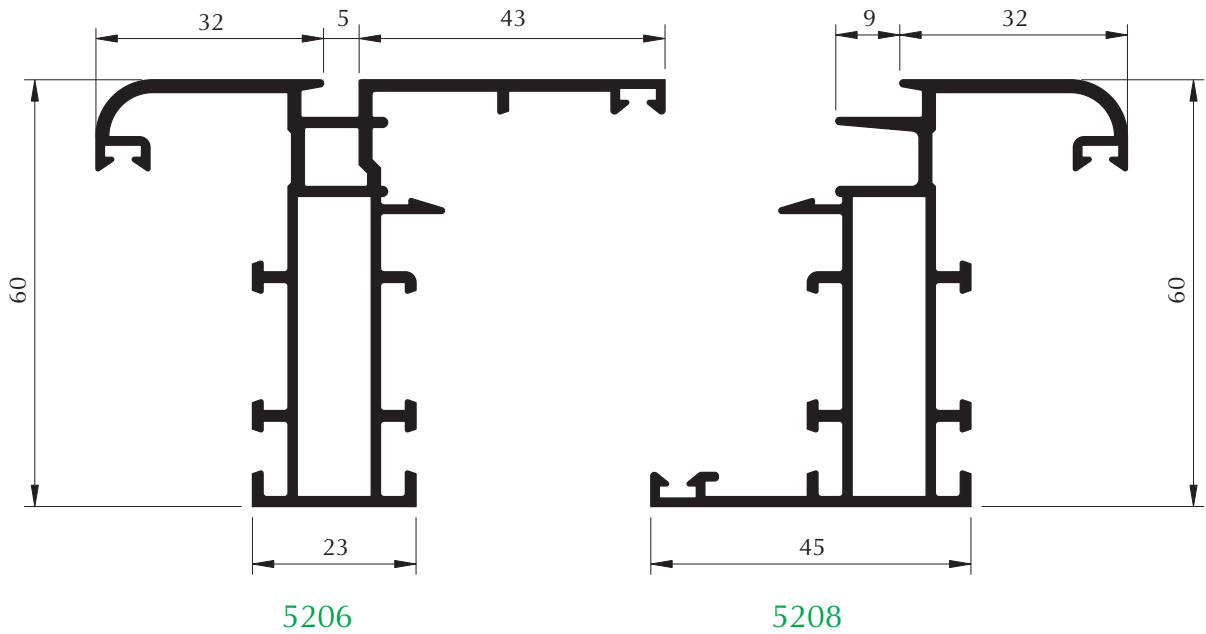
5205



Профили

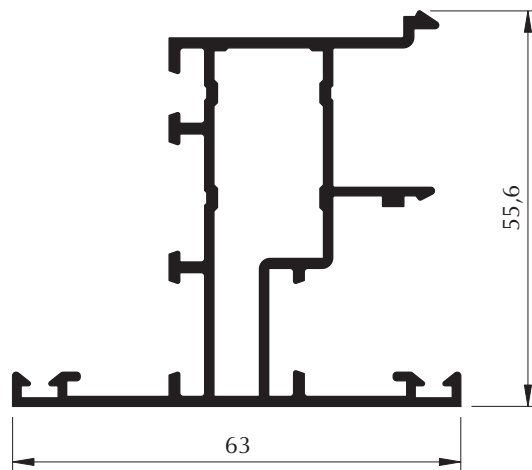


Обозначение	Наименование	Масса (кг/м длины)	$I_x, \text{см}^4$	$I_y, \text{см}^4$
032NAQU26008	5206	1,224	19,35	12,87
032NAQU26007	5208	1,061	18,38	8,35
032NAQU54009	5210	1,022	14,06	7,69



5206

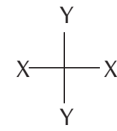
5208



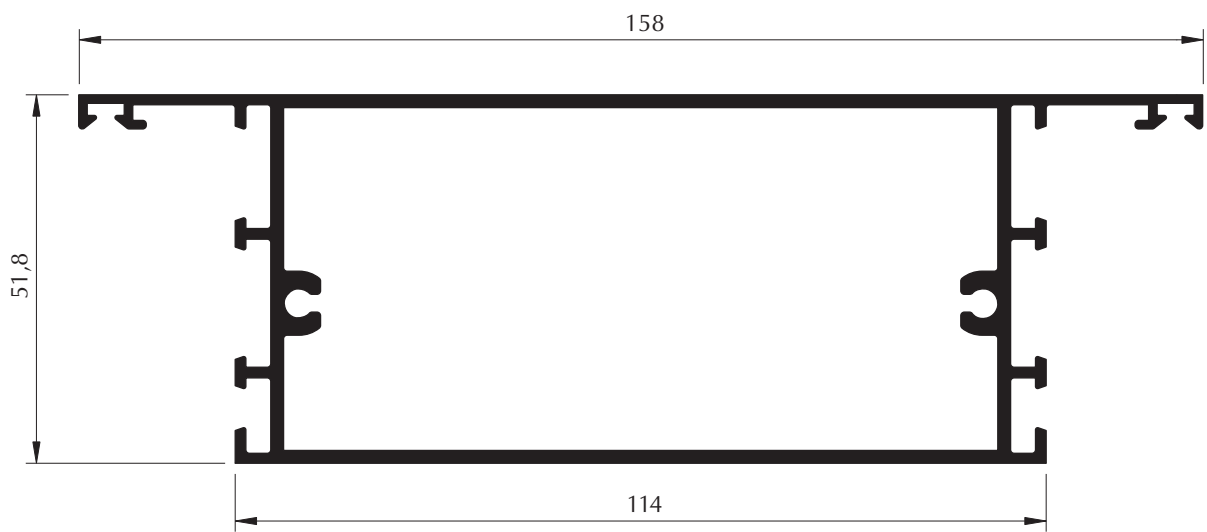
5210



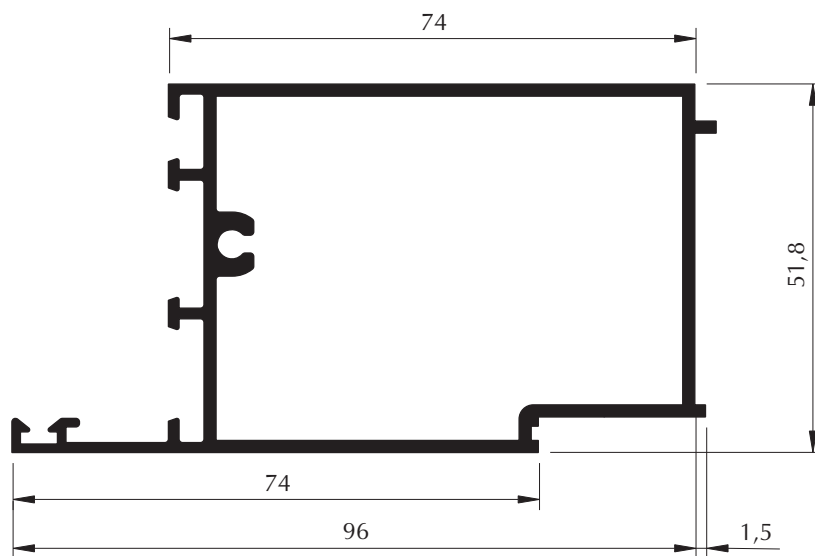
Профили



Обозначение	Наименование	Масса (кг/м длины)	$I_x, \text{см}^4$	$I_y, \text{см}^4$
032NAQU23008	5211	2,122	34,94	162,72
032NAQU23011	5212	1,428	21,68	44,94



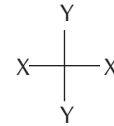
5211



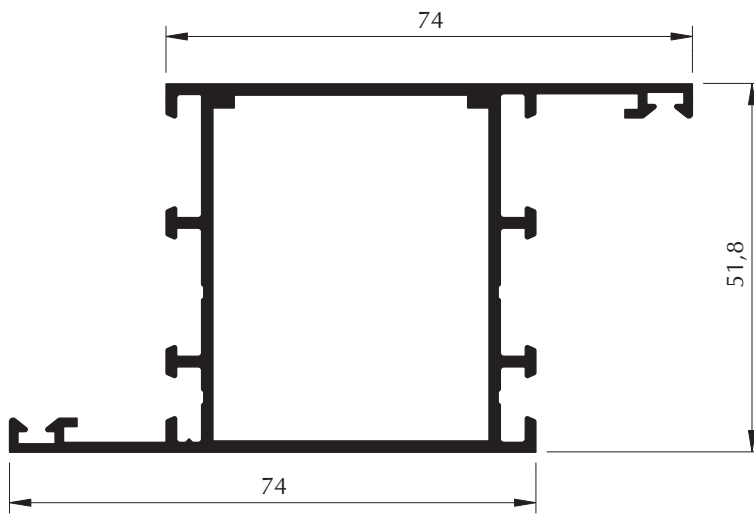
5212



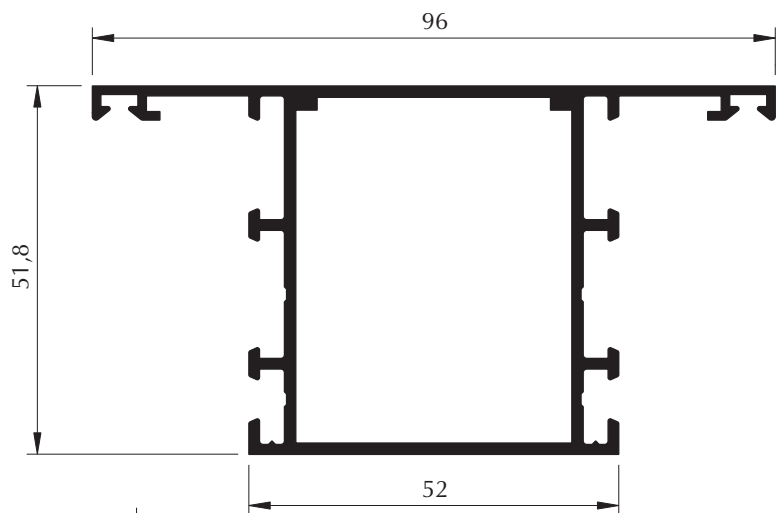
Профили



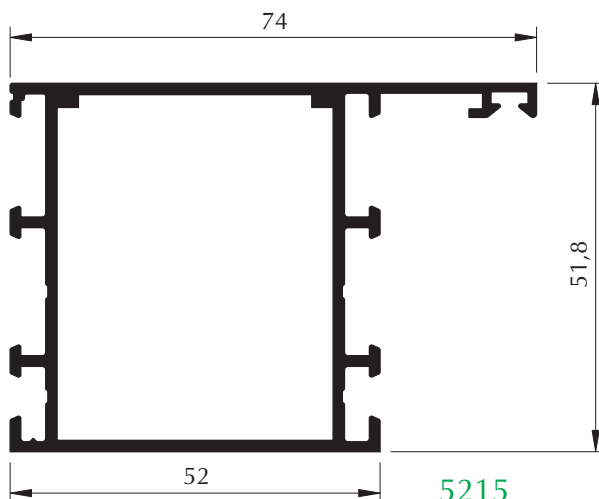
Обозначение	Наименование	Масса (кг/м длины)	$I_x, \text{см}^4$	$I_y, \text{см}^4$
A0598	5213	1,295	20,52	27,14
A0586	5214	1,295	19,54	27,14
A0585	5215	1,185	17,67	19,99



5213



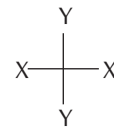
5214



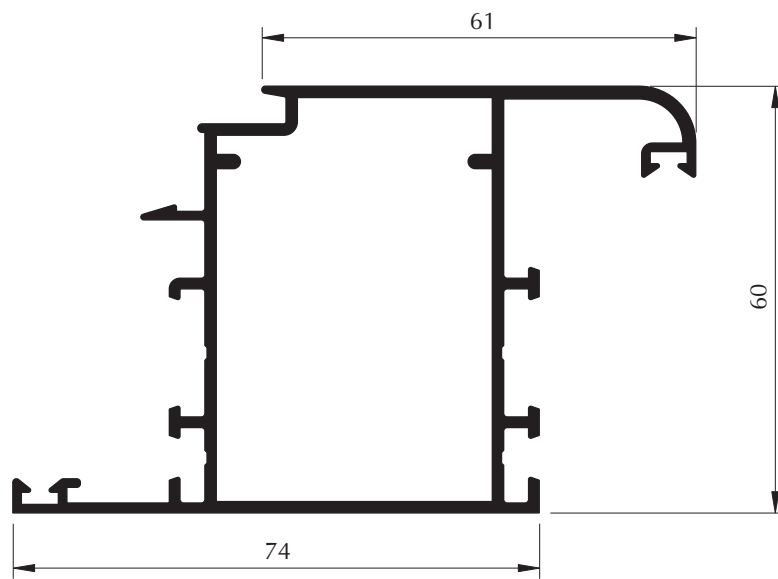
5215



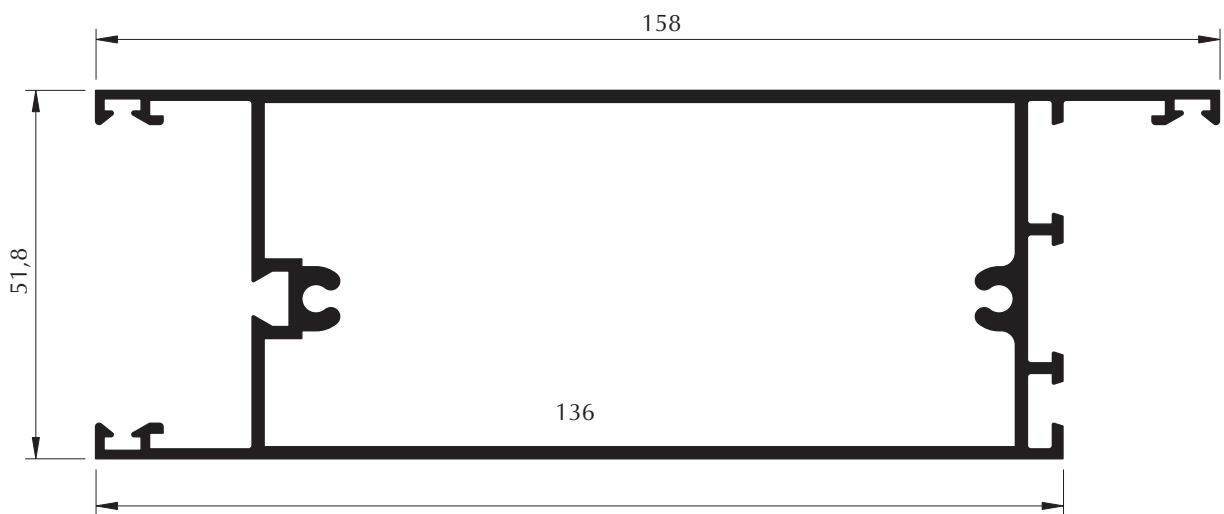
Профили



Обозначение	Наименование	Масса (кг/м длины)	$I_x, \text{см}^4$	$I_y, \text{см}^4$
032NAQU23012	5216	1,424	28,00	31,66
A0607	5217	2,148	35,88	179,55



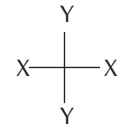
5216



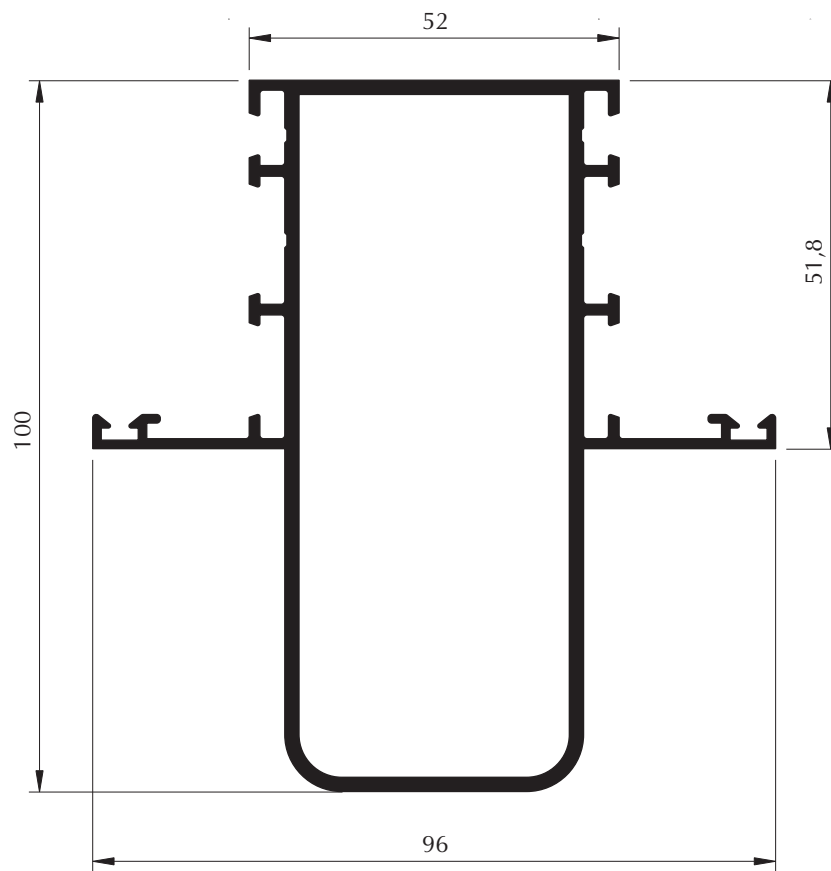
5217



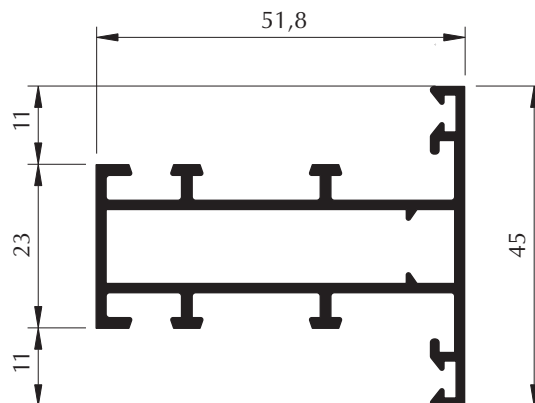
Профили



Обозначение	Наименование	Масса (кг/м длины)	$I_x, \text{см}^4$	$I_y, \text{см}^4$
032NAQU04001	5225	1,937	75,01	35,77
032NAQU28007	5228	0,825	2,95	10,6



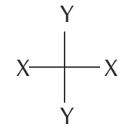
5225



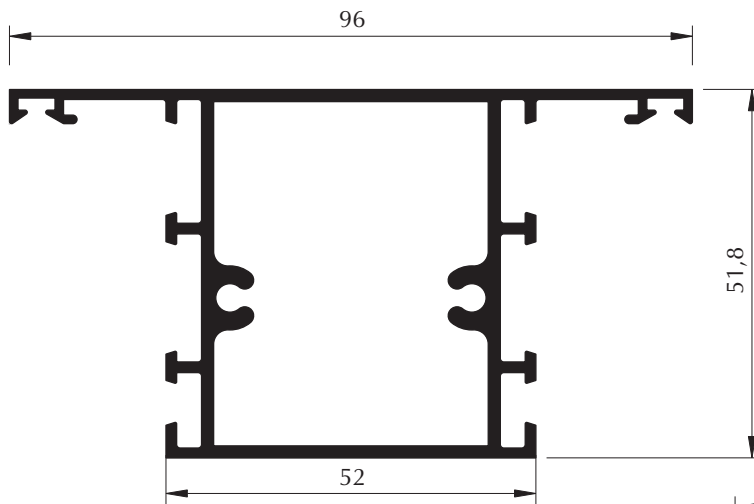
5228



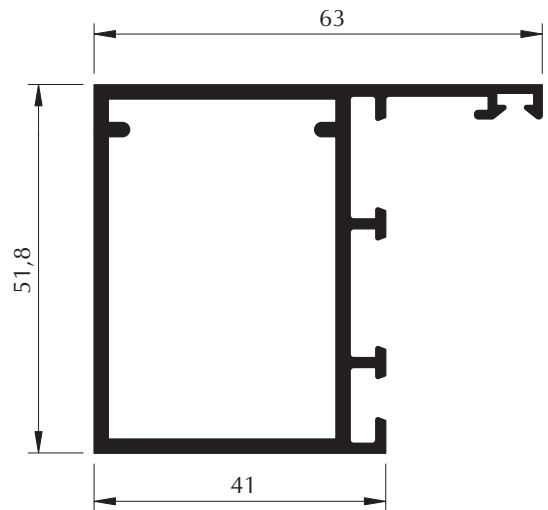
Профили



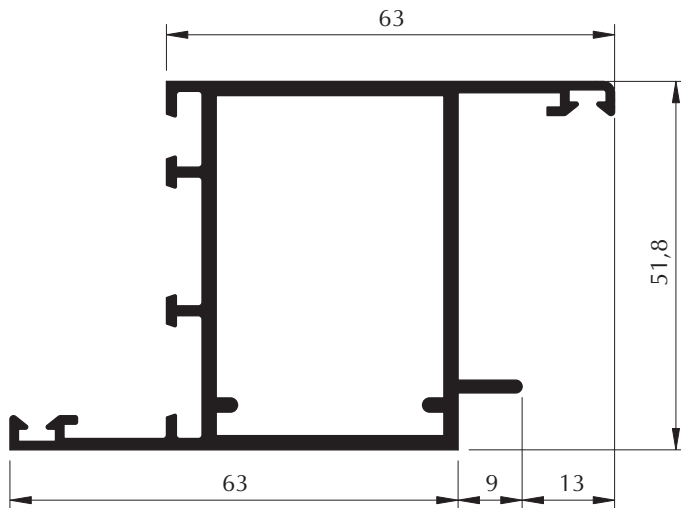
Обозначение	Наименование	Масса (кг/м длины)	$I_x, \text{см}^4$	$I_y, \text{см}^4$
A0597	5230	1,490	20,17	28,96
032NAQU23010	5232	1,183	17,02	13,72
A0587	5233	1,351	20,48	20,17



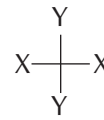
5230



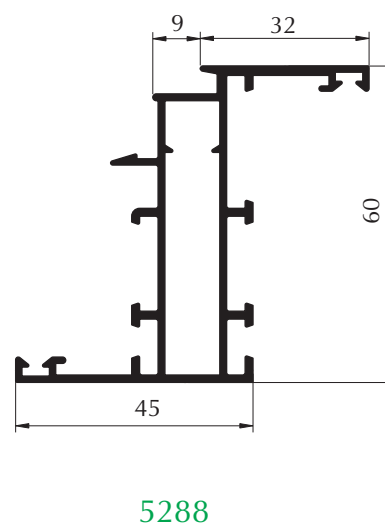
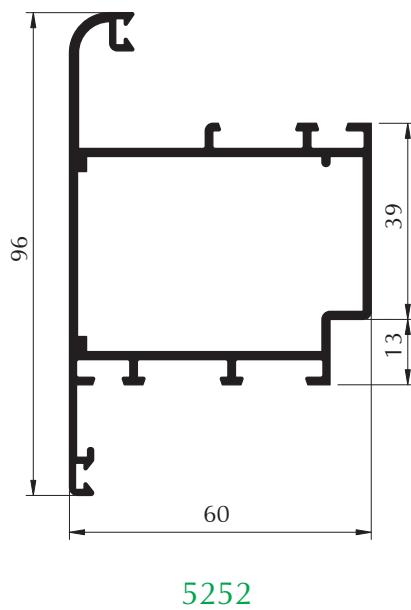
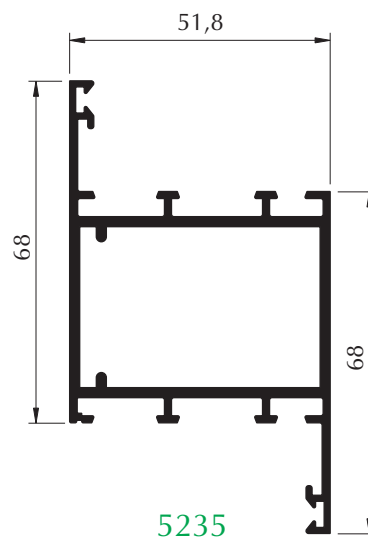
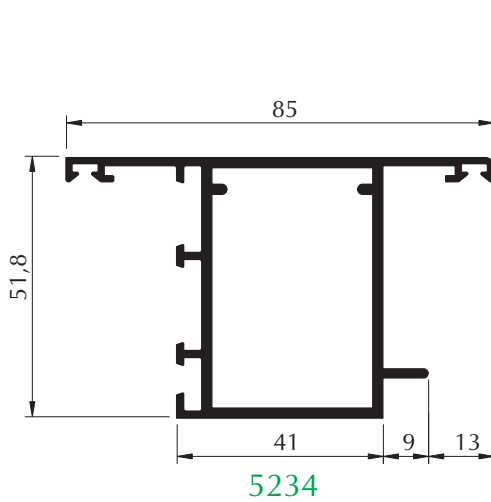
5232

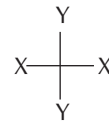


5233

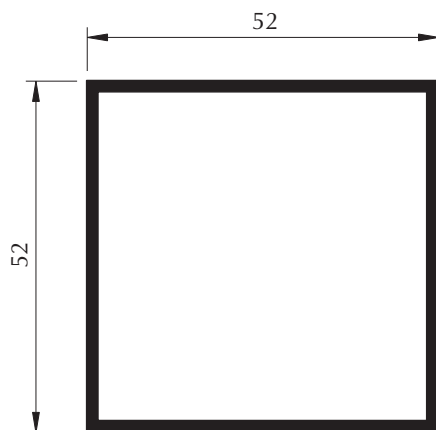
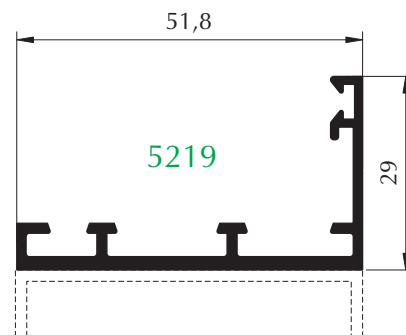
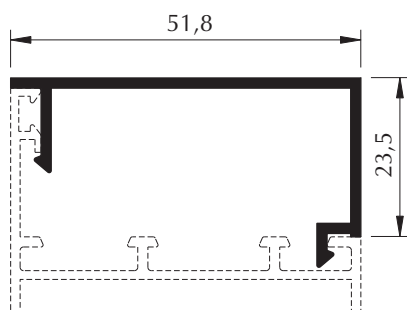
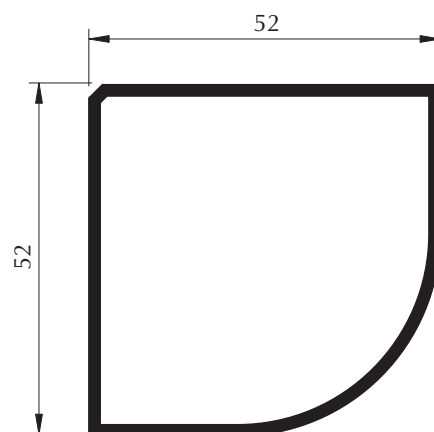

Профили

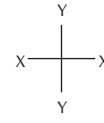
Обозначение	Наименование	Масса(кг/м длины)	$I_x, \text{см}^4$	$I_y, \text{см}^4$
A0588	5234	1,351	19,65	20,18
032NAQU23009	5235	1,429	23,13	21,73
032NAQU23013	5252	1,416	31,4	26,37
032NAQU28010	5288	1,003	18,04	6,94



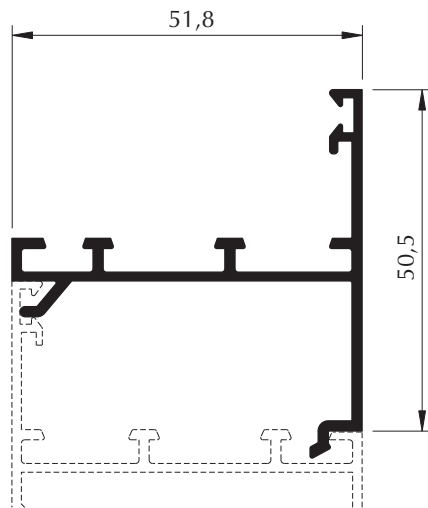
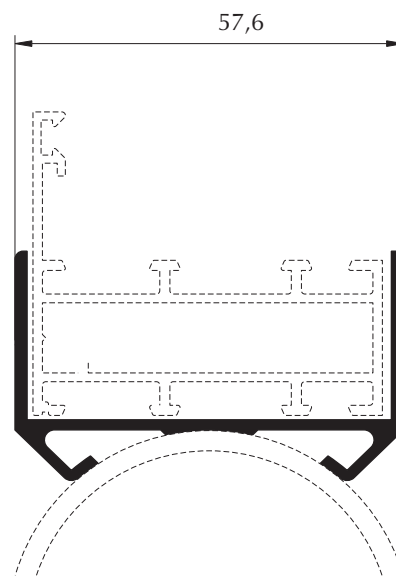
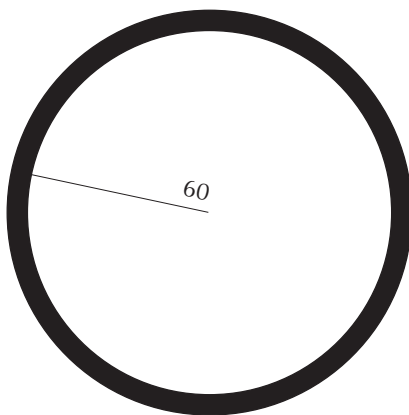
Профили


Обозначение	Наименование	Масса (кг/м длины)	$I_x, \text{см}^4$	$I_y, \text{см}^4$
032NAQU04002	5122	0,924	14,44	14,44
032NAQU28008	5219	0,522	1,24	6,05
032NAQU54019	5222	0,393		
A0599	5223	0,865	12,46	12,46


5122

5219

5222

5223

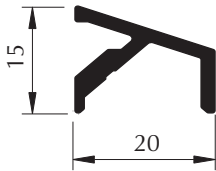
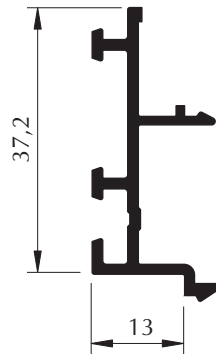
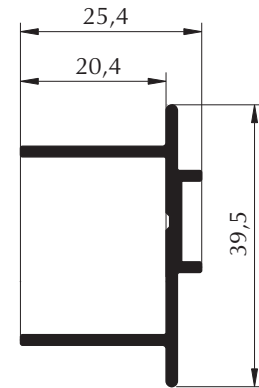
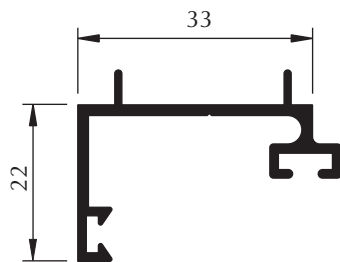
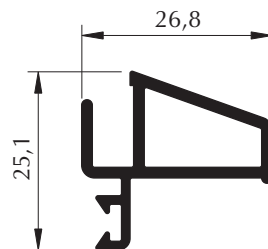
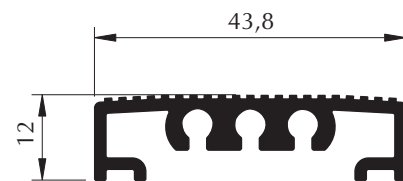
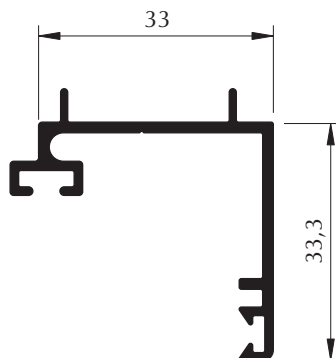
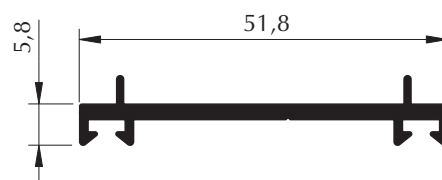
Профили


Обозначение	Наименование	Масса(кг/м длины)	$I_x, \text{см}^4$	$I_y, \text{см}^4$
032NAQU54008	5224	0,592		
A0499		0.619	1.72	11.9
A0099	Труба 60 3	1.456	21.87	21.87
A0192	Полоса 40 3	0,325		


5224

A0499

A0099

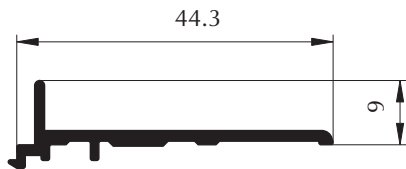
A0192

Профили

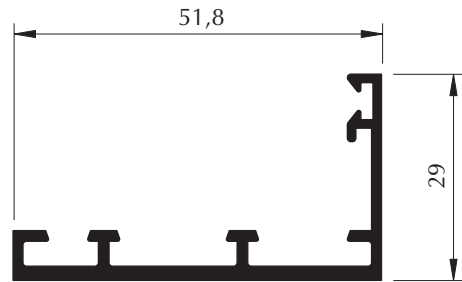
5063 (0,182 кг/м длины)**5100** (0,35 кг/м длины)**5110** (0,378 кг/м длины)**5112** (0,356 кг/м длины)**5115** (0,362 кг/м длины)**5116** (0,577 кг/м длины)**5117** (0,413 кг/м длины)**5251** (0,387 кг/м длины)**5221** (0,169 кг/м длины)



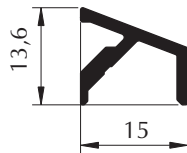
5271 (0,259 кг/м длины)



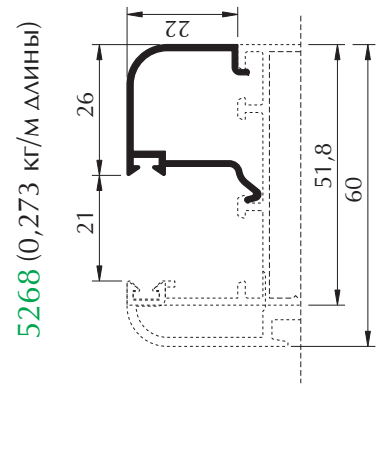
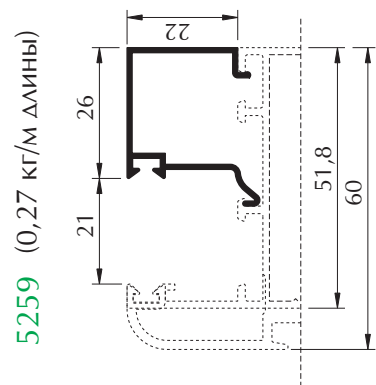
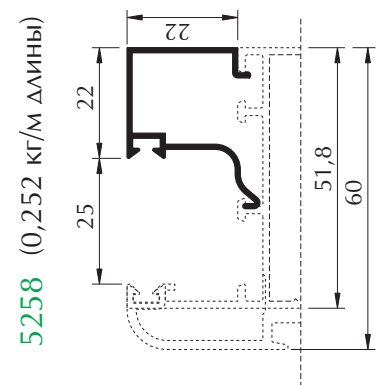
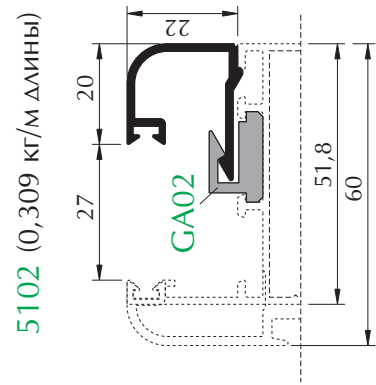
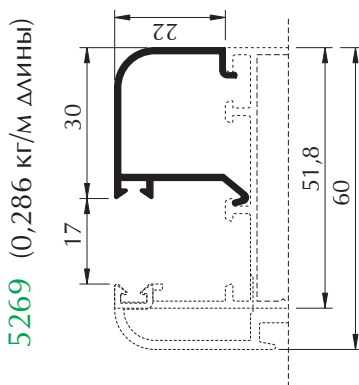
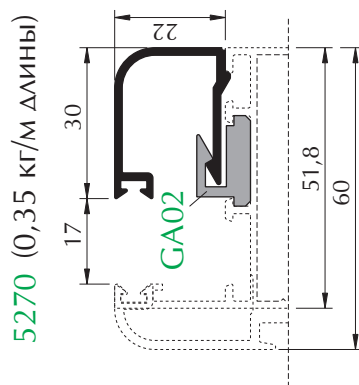
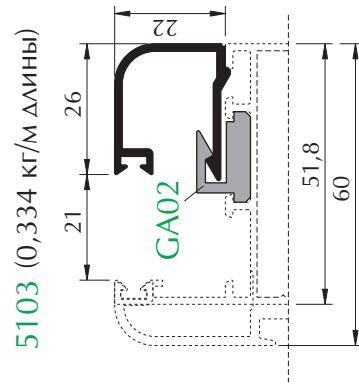
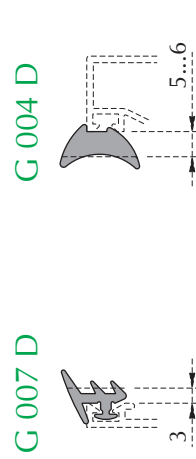
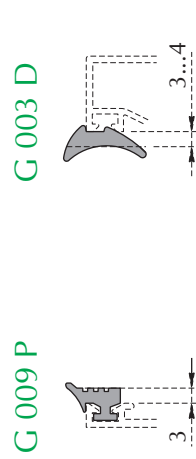
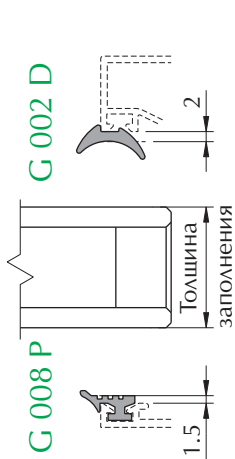
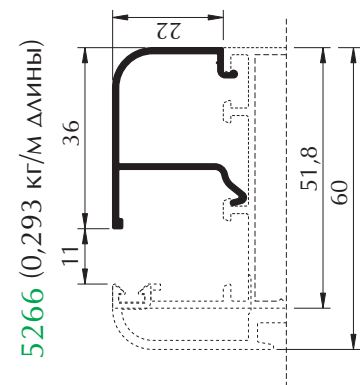
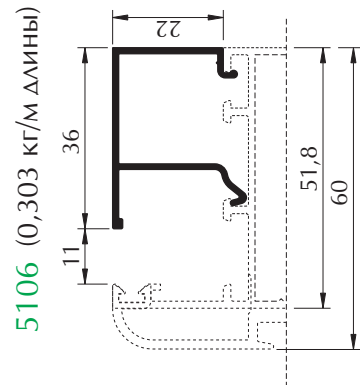
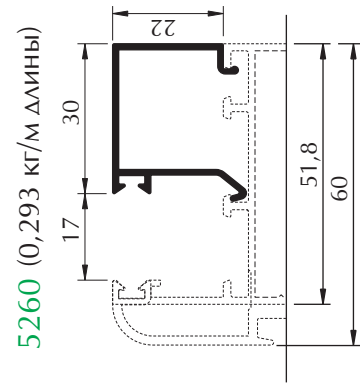
5219 (0,522 кг/м длины)



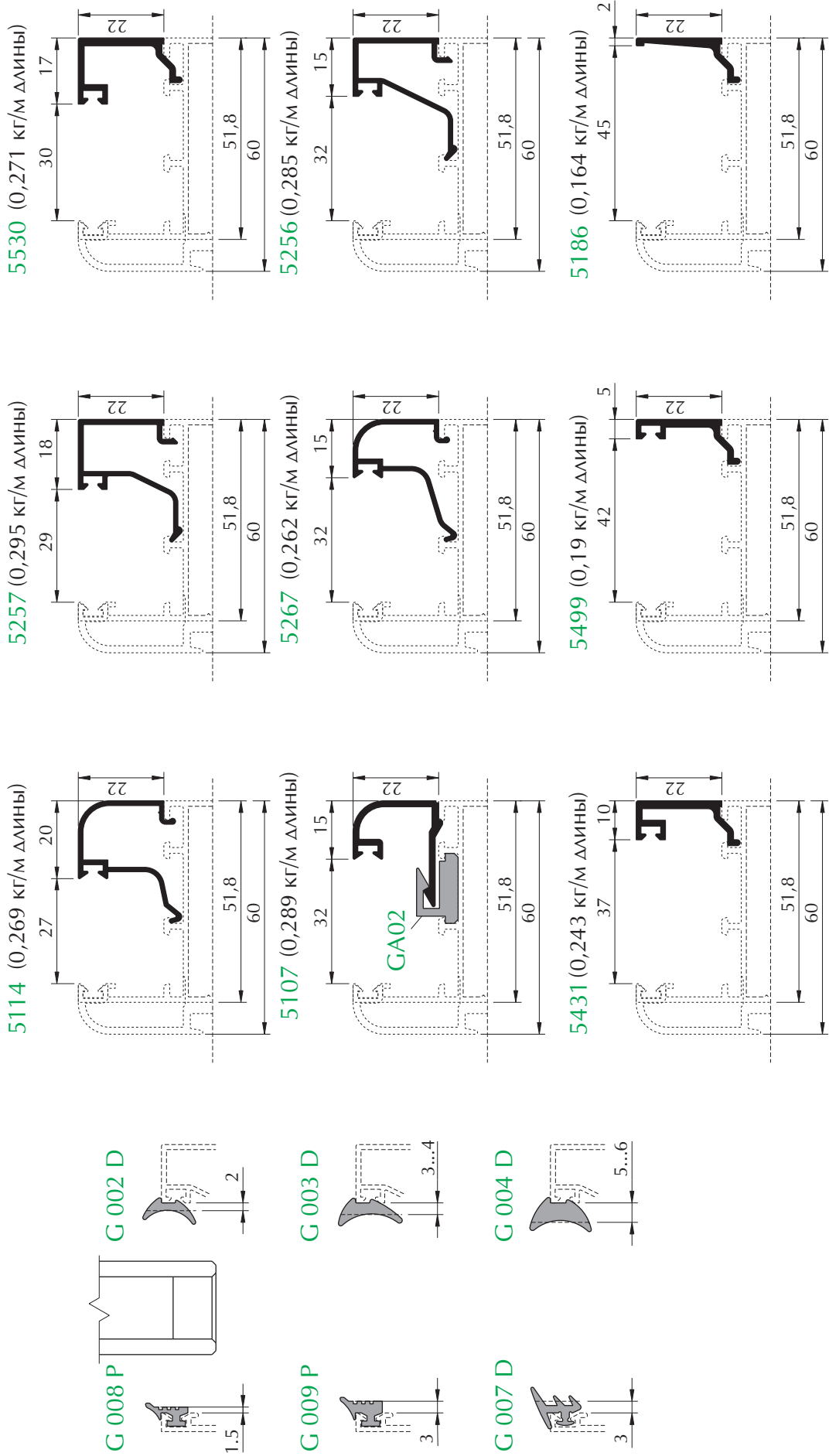
5064 (0,153 кг/м длины)



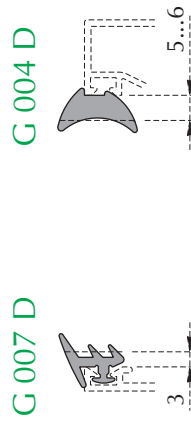
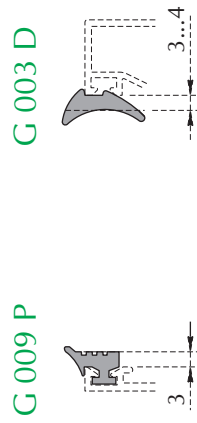
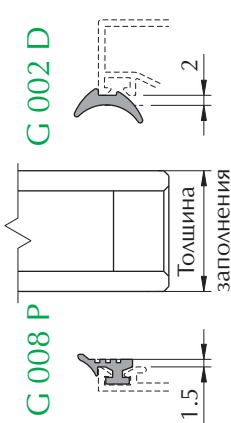
Профили уплотнителей и штапиков



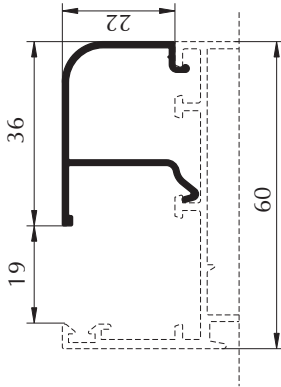
Профили уплотнителей и штапиков



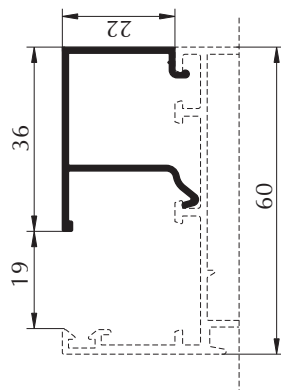
Профили уплотнителей и штапиков для профиля 5288



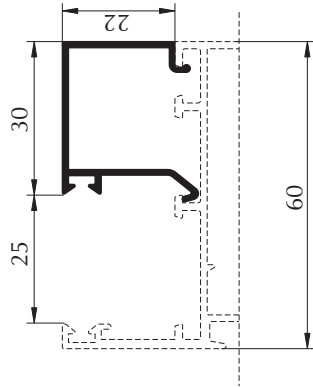
5266 (0,293 кг/м длины)



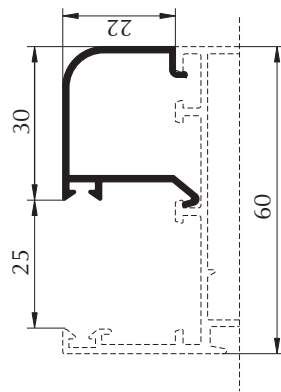
5106 (0,303 кг/м длины)



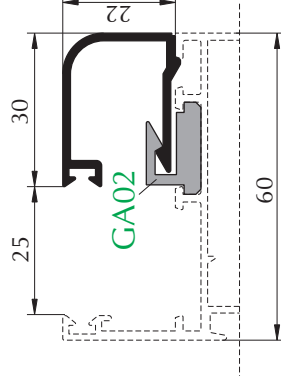
5260 (0,293 кг/м длины)



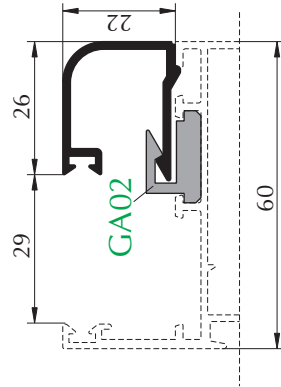
5269 (0,286 кг/м длины)



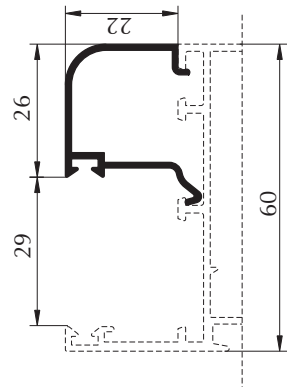
5270 (0,35 кг/м длины)



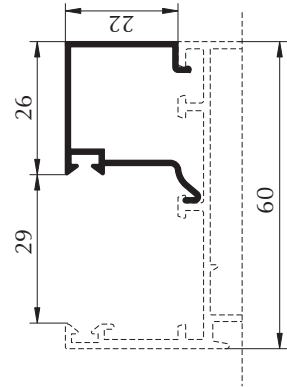
5103 (0,334 кг/м длины)



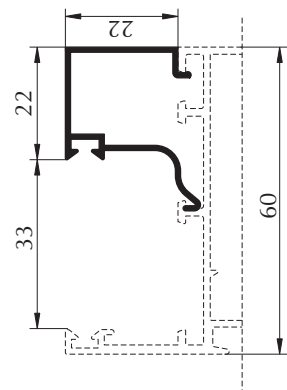
5268 (0,273 кг/м длины)



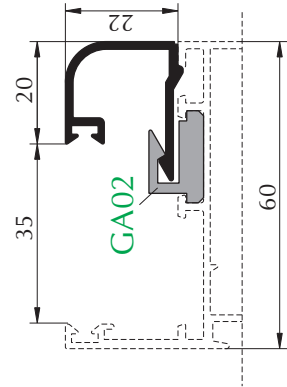
5259 (0,27 кг/м длины)



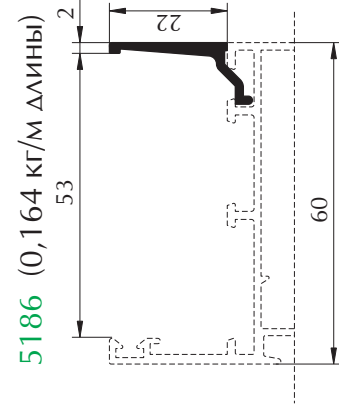
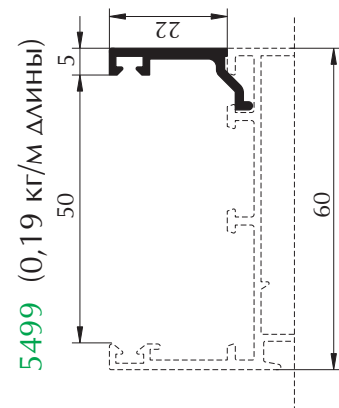
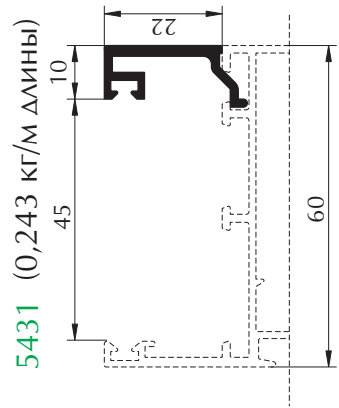
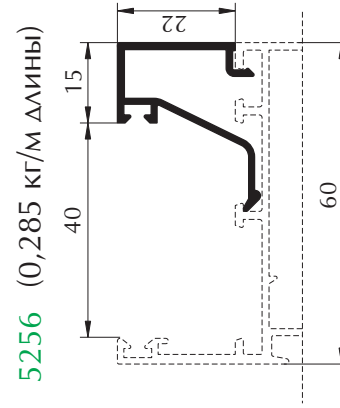
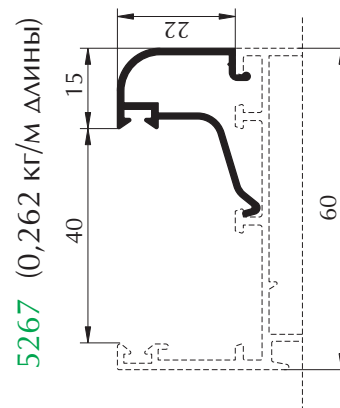
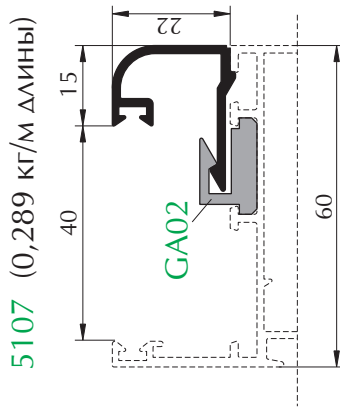
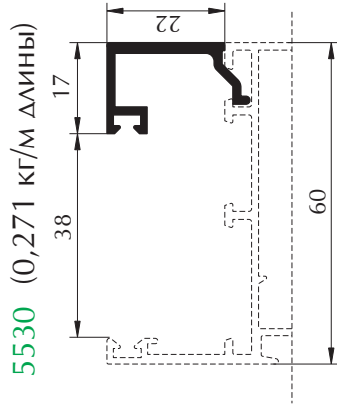
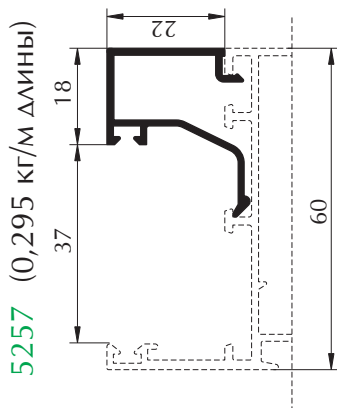
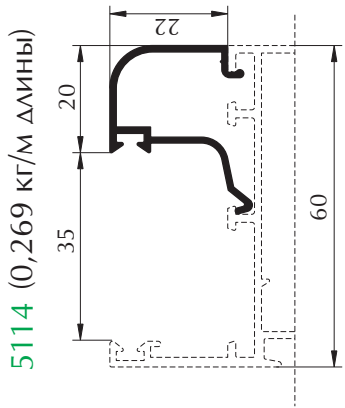
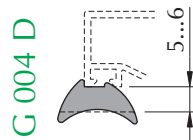
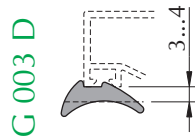
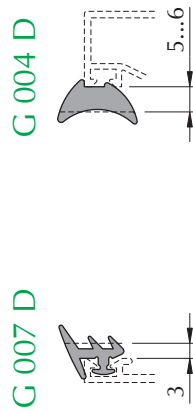
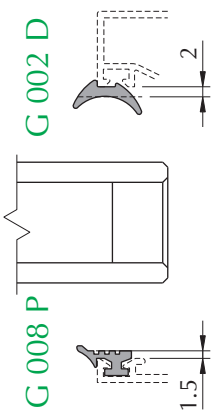
5258 (0,252 кг/м длины)



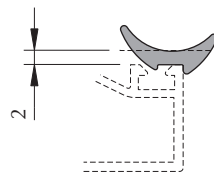
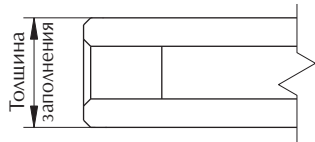
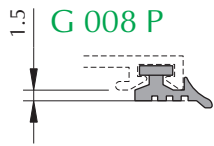
5102 (0,309 кг/м длины)



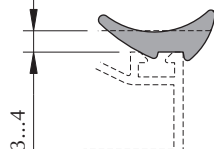
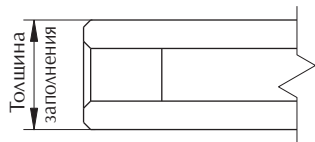
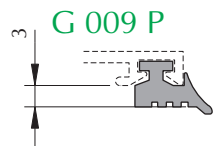
Профили уплотнителей и штапиков для профиля 5288



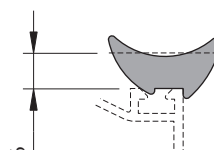
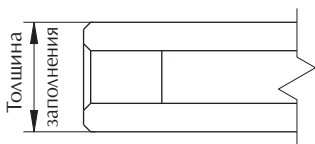
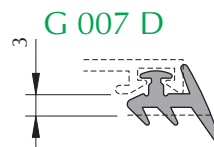
Профили
уплотнителей и штапиков



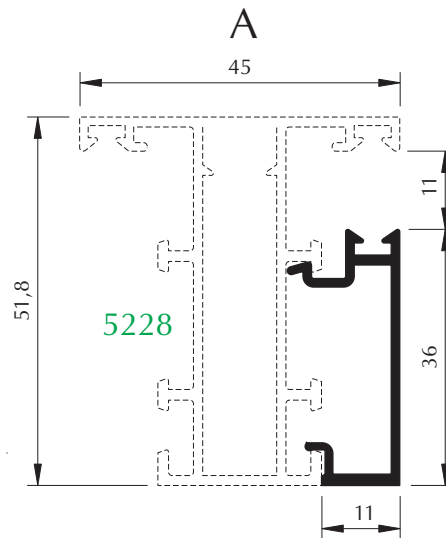
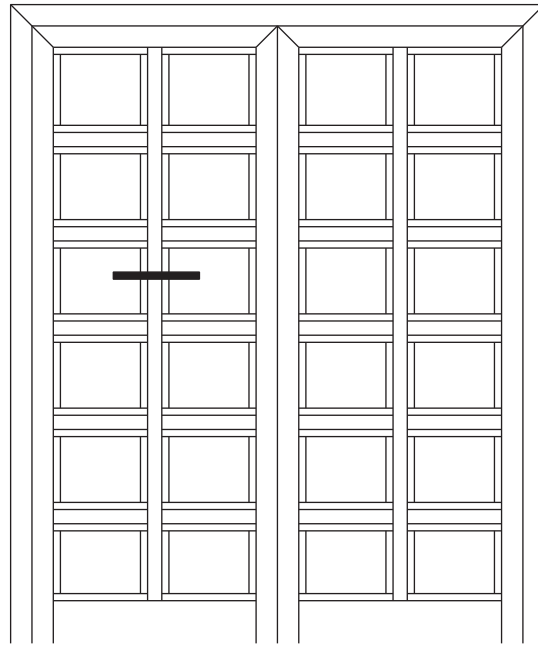
G 002 D



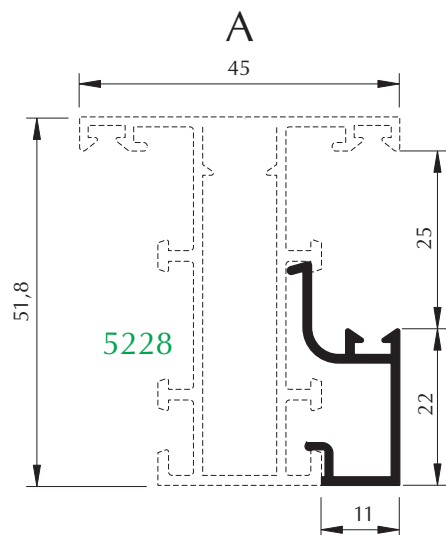
G 003 D



G 004 D



5229 (0,262 кг/м длины)



5253 (0,225 кг/м длины)



Схемы установки штапиков

- 5106
- 5186
- 5256
- 5257
- 5258
- 5259
- 5260
- 5431
- 5499
- 5530

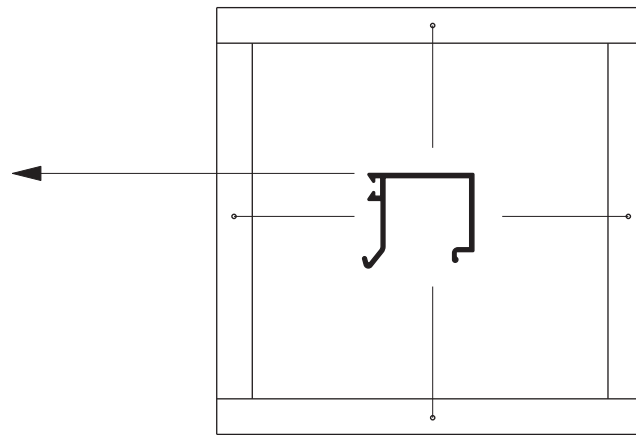


Рис. 1

- 5114
- 5266
- 5267
- 5268
- 5269

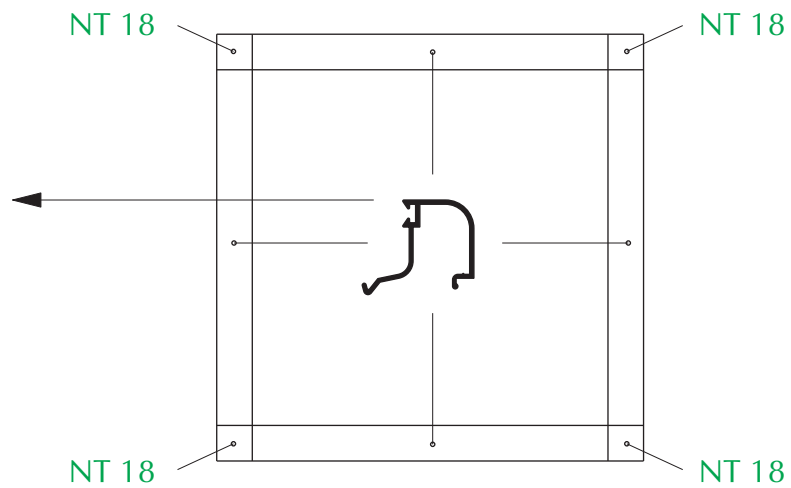


Рис. 2

- 5267
- 5114
- 5268
- 5269

- 5107
- 5102
- 5103
- 5270

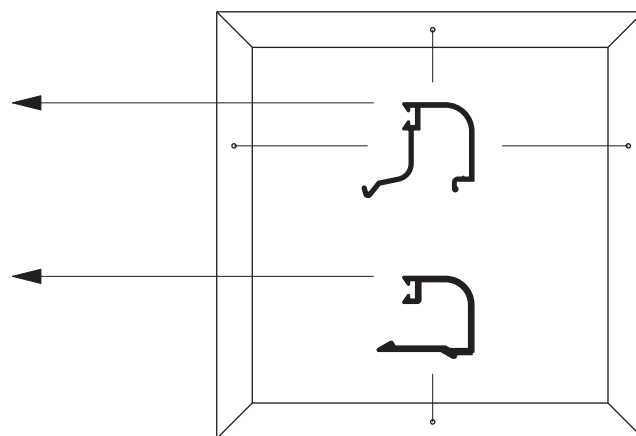
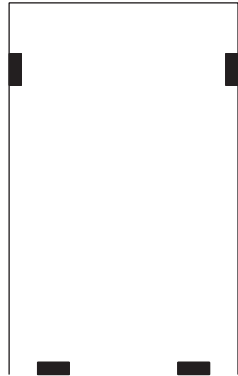


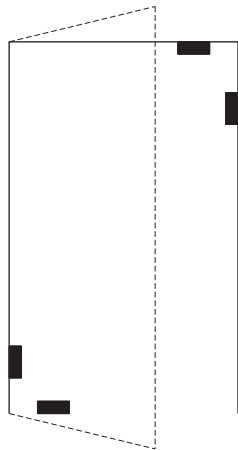
Рис. 3



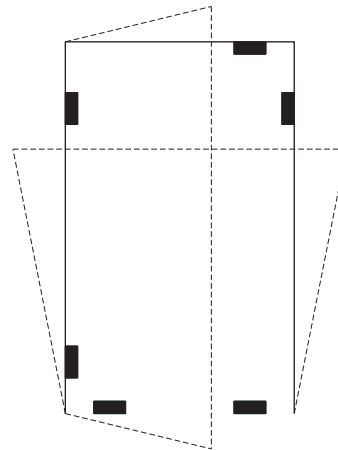
Схема
установки подкладок NT13
под стекло (стеклопакеты)



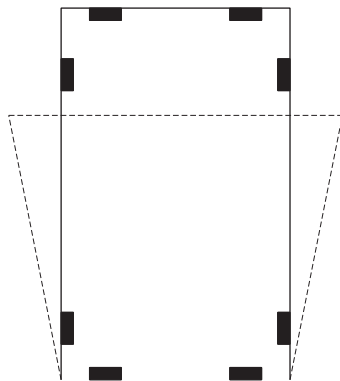
Неоткрывающееся
(глухое) окно



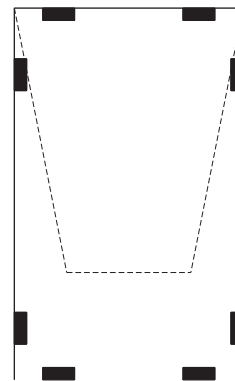
Распашное окно
(глухое) окно



Окно с двумя
схемами открывания

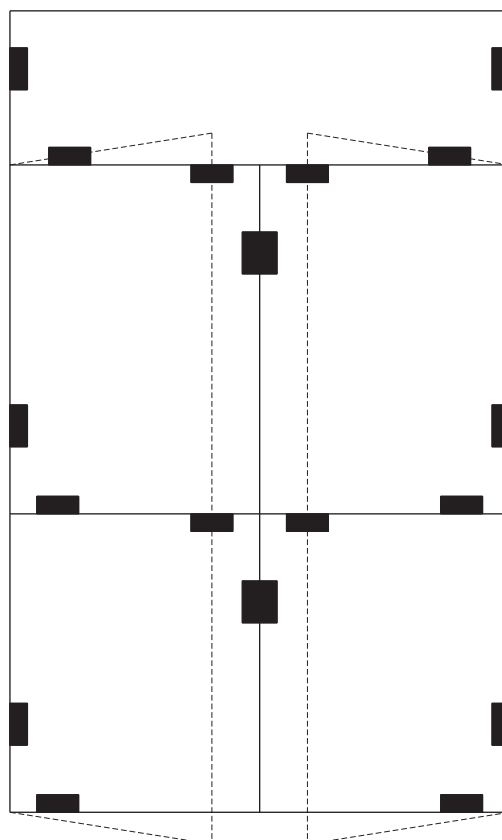
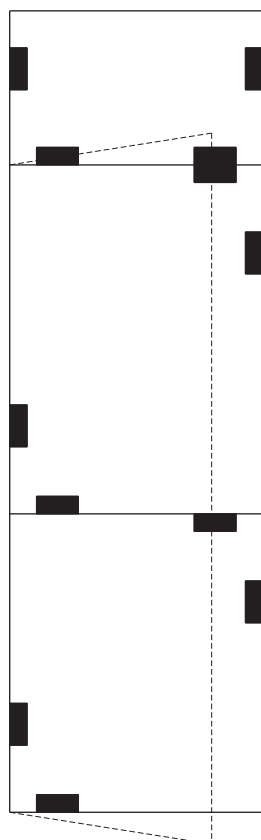
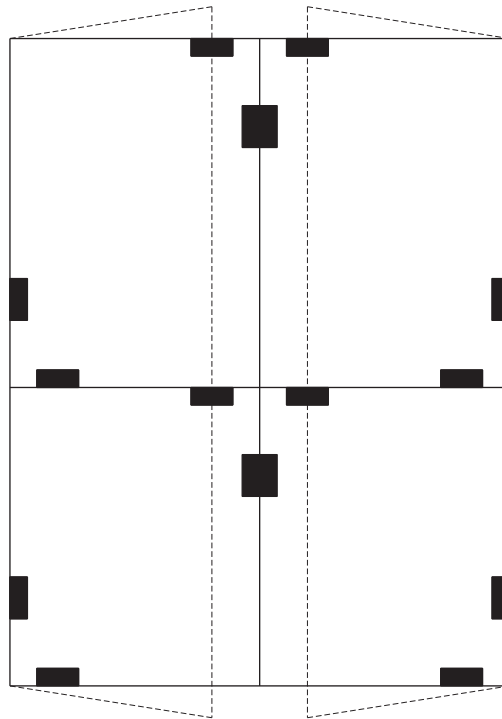
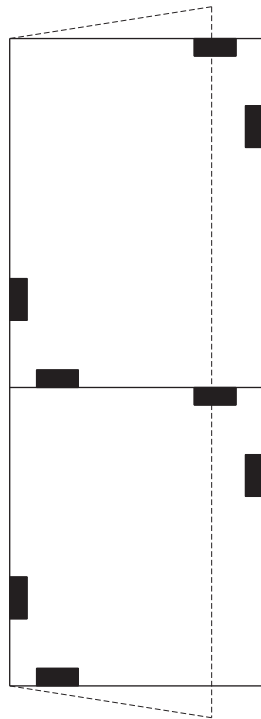


Откидное
внутри окно



Откидное
наружу окно

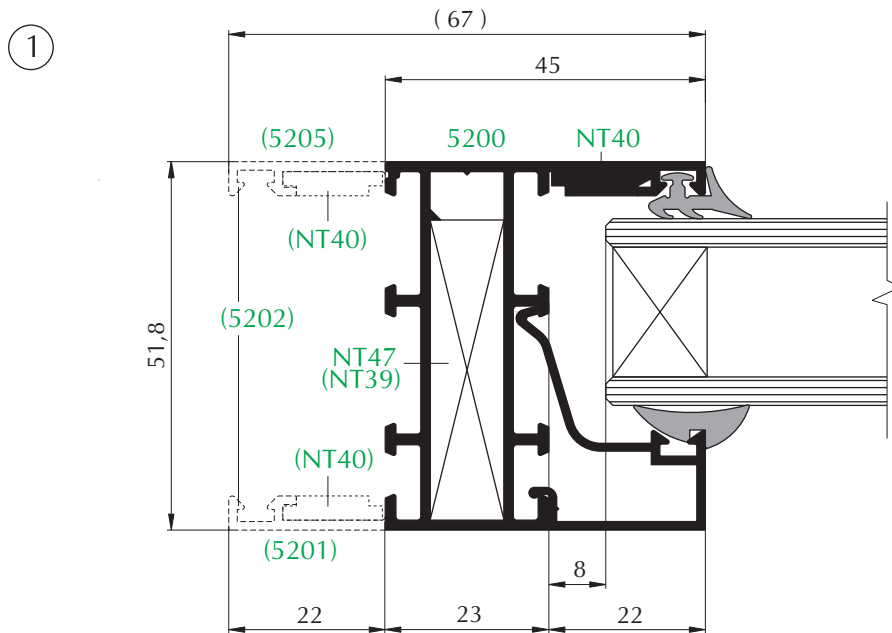
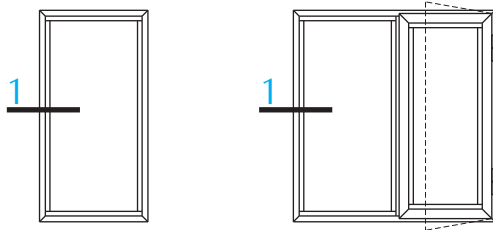
Схема
установки подкладок NT13
под стекло (стеклопакеты)





Сечения

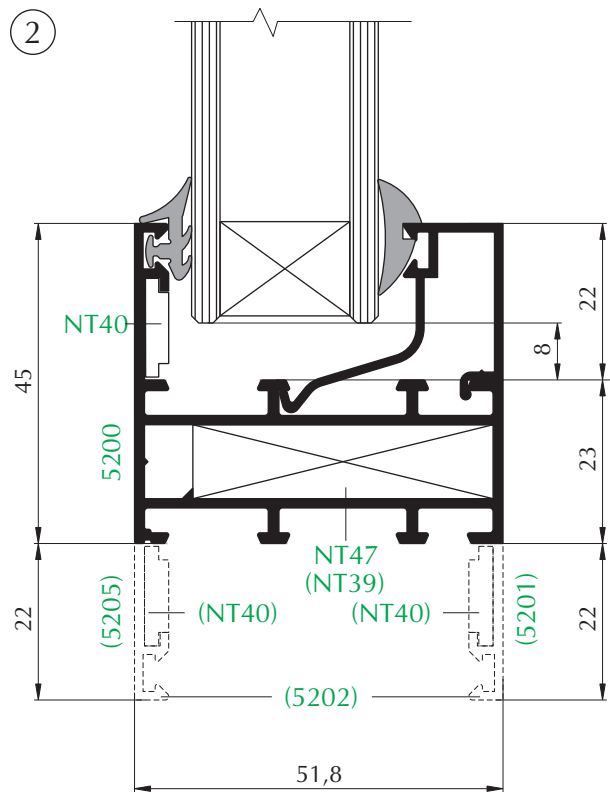
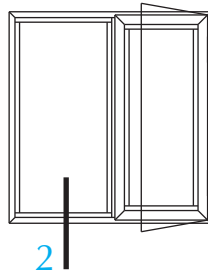
Неоткрывающиеся
(глухие) окна





Сечения

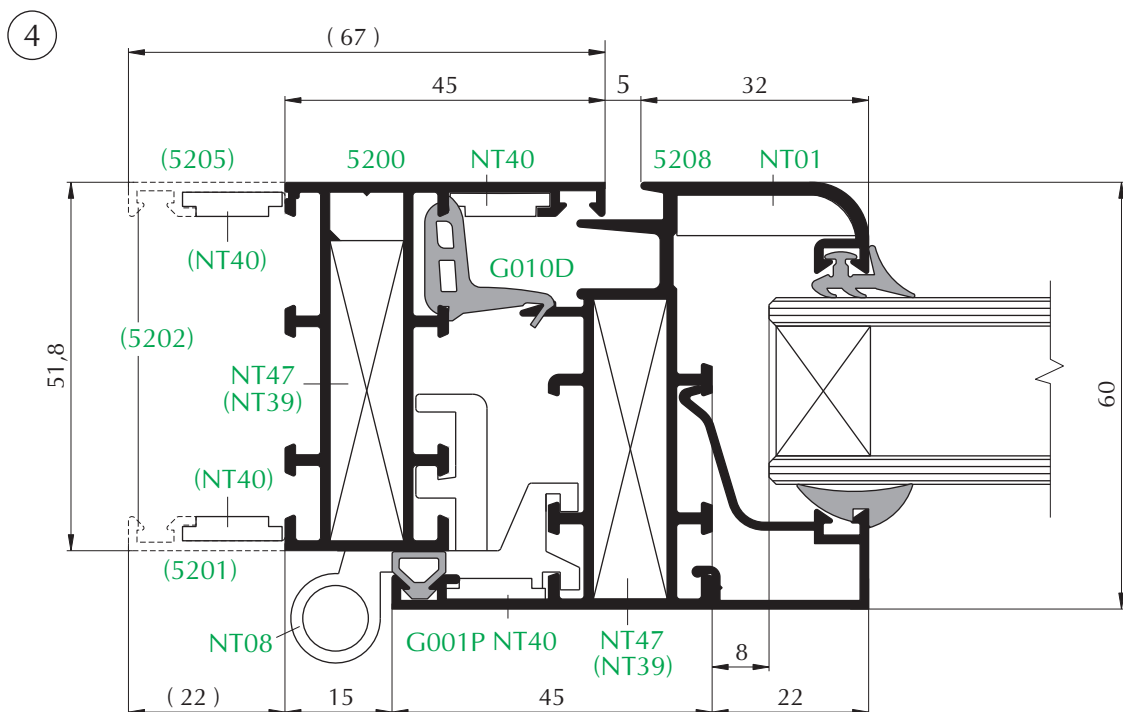
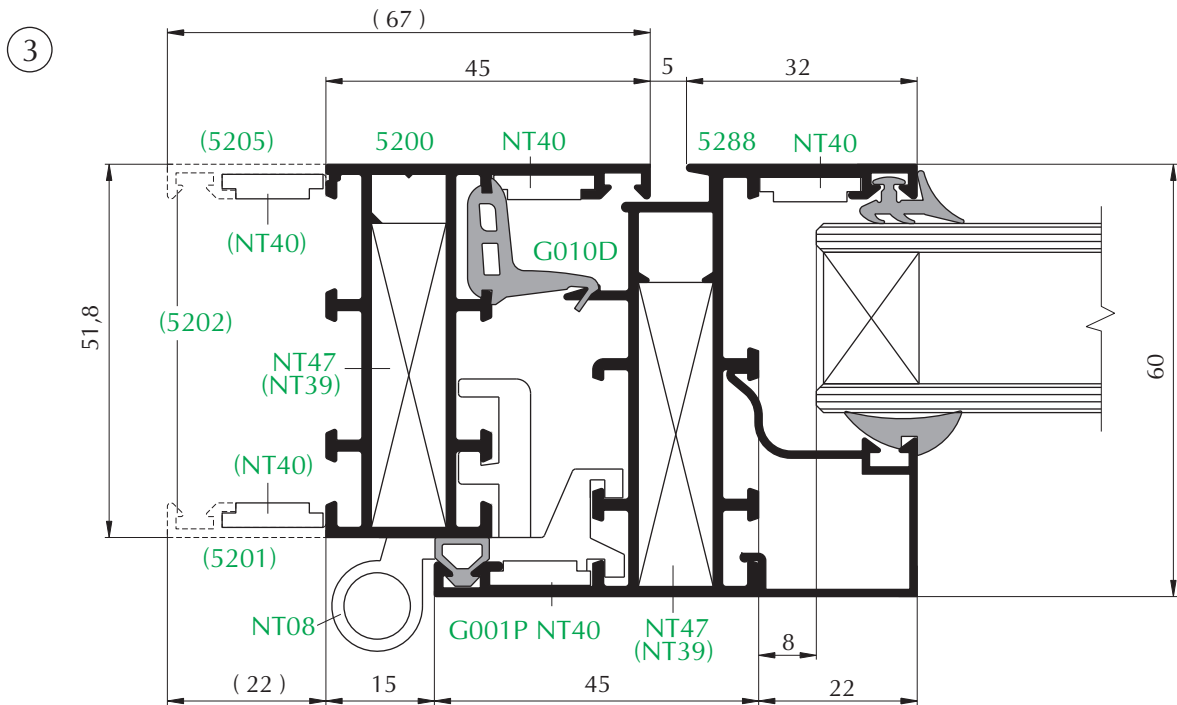
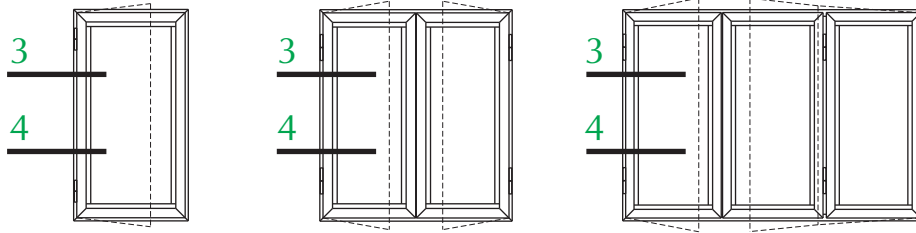
Неоткрывающиеся
(глухие) окна





Сечения

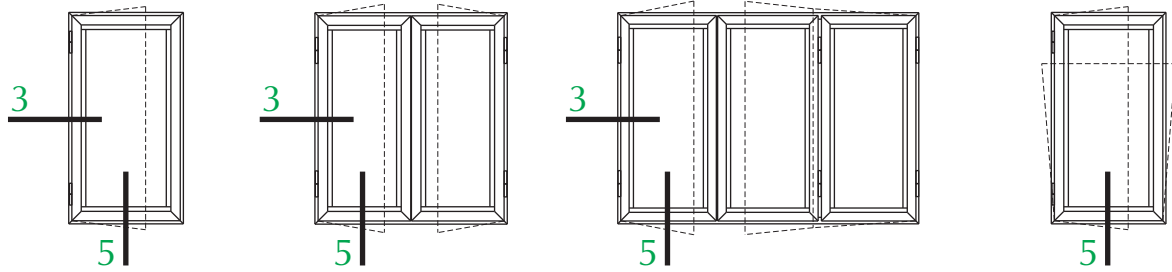
Окна, открывающиеся
внутрь помещения



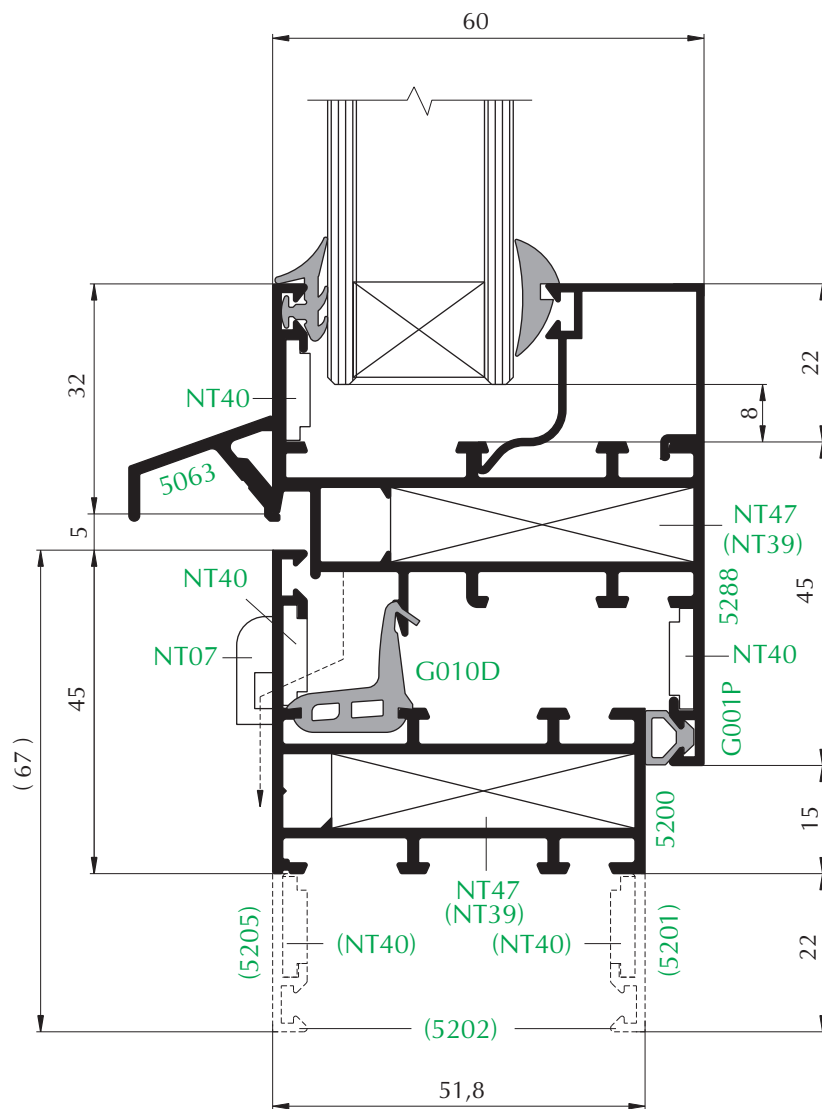


Сечения

Окна, открывающиеся
внутрь помещения



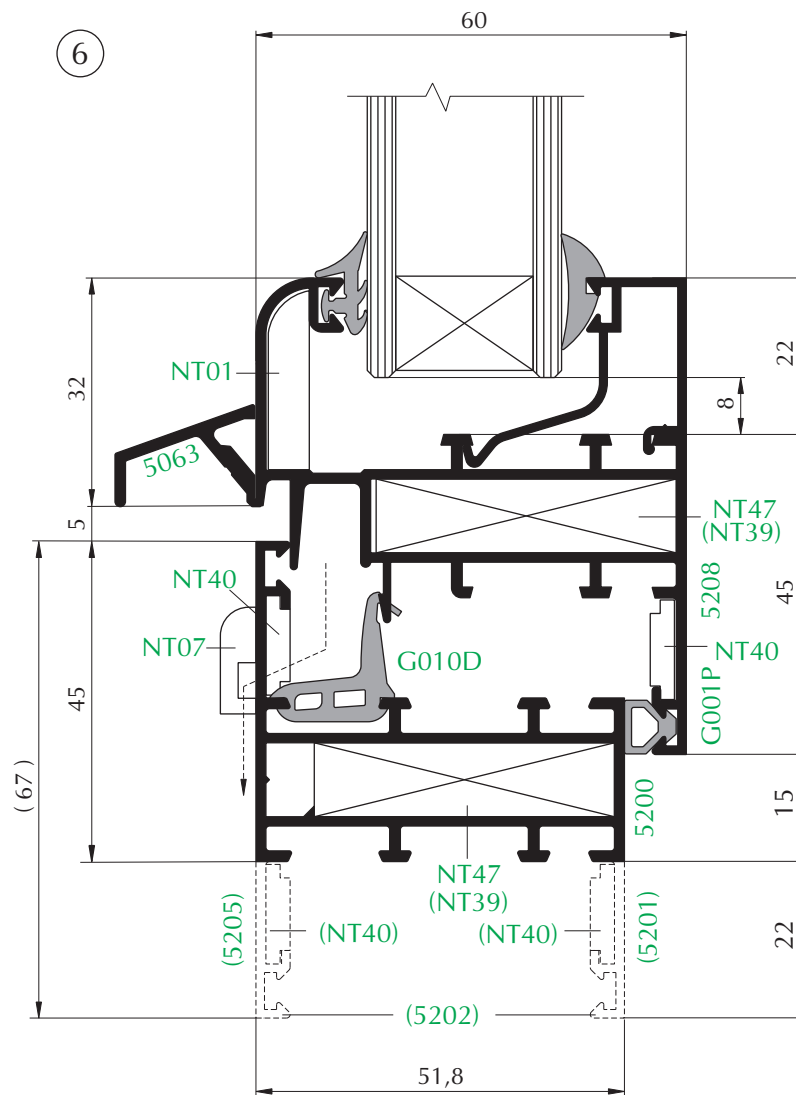
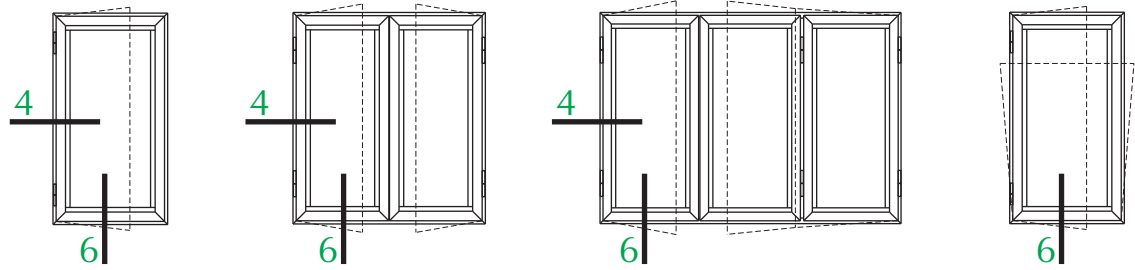
5





Сечения

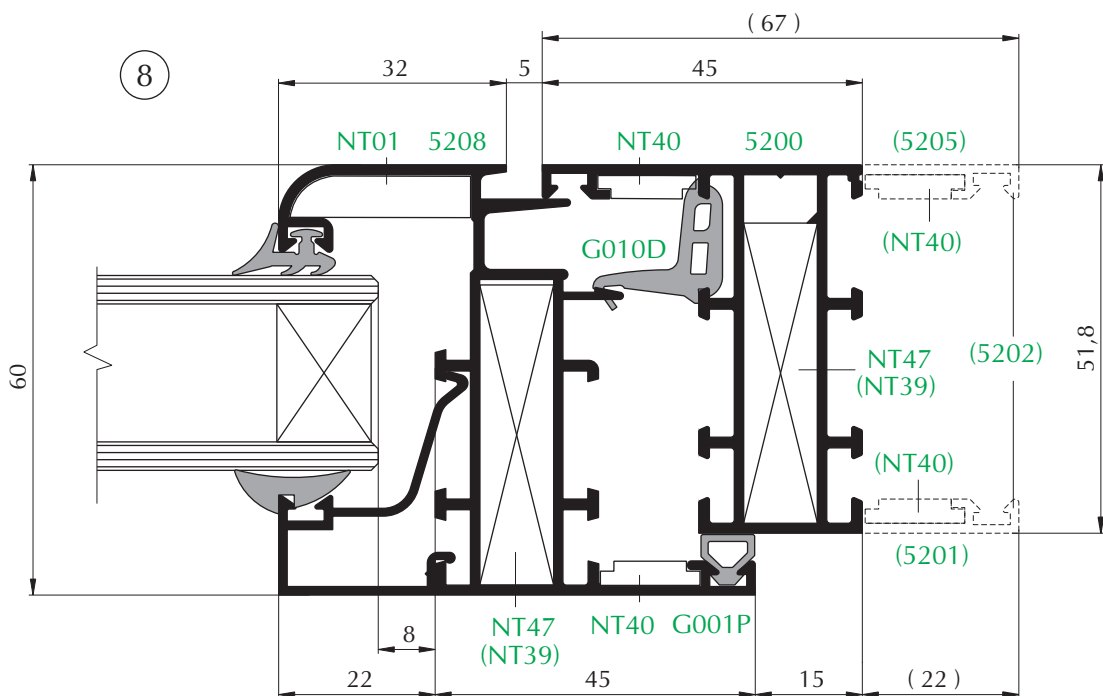
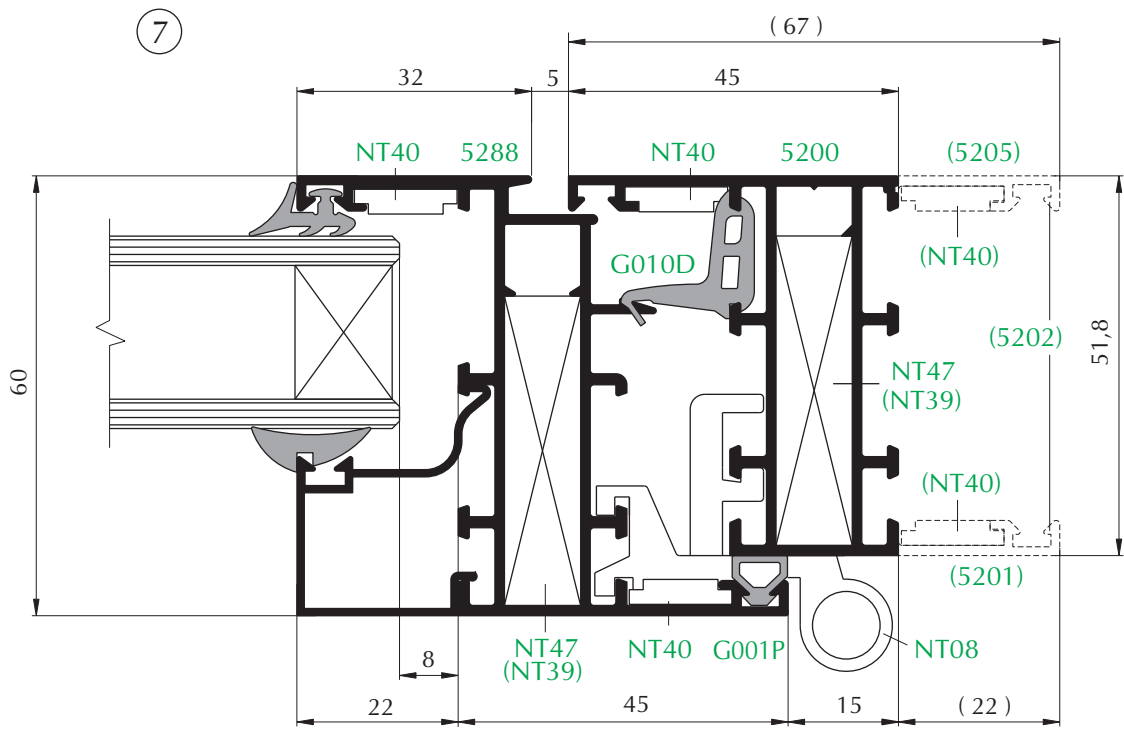
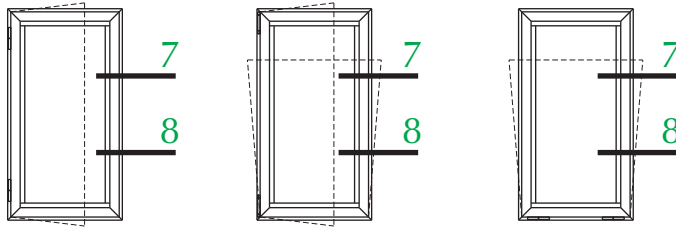
Окна, открывающиеся
внутри помещения





Сечения

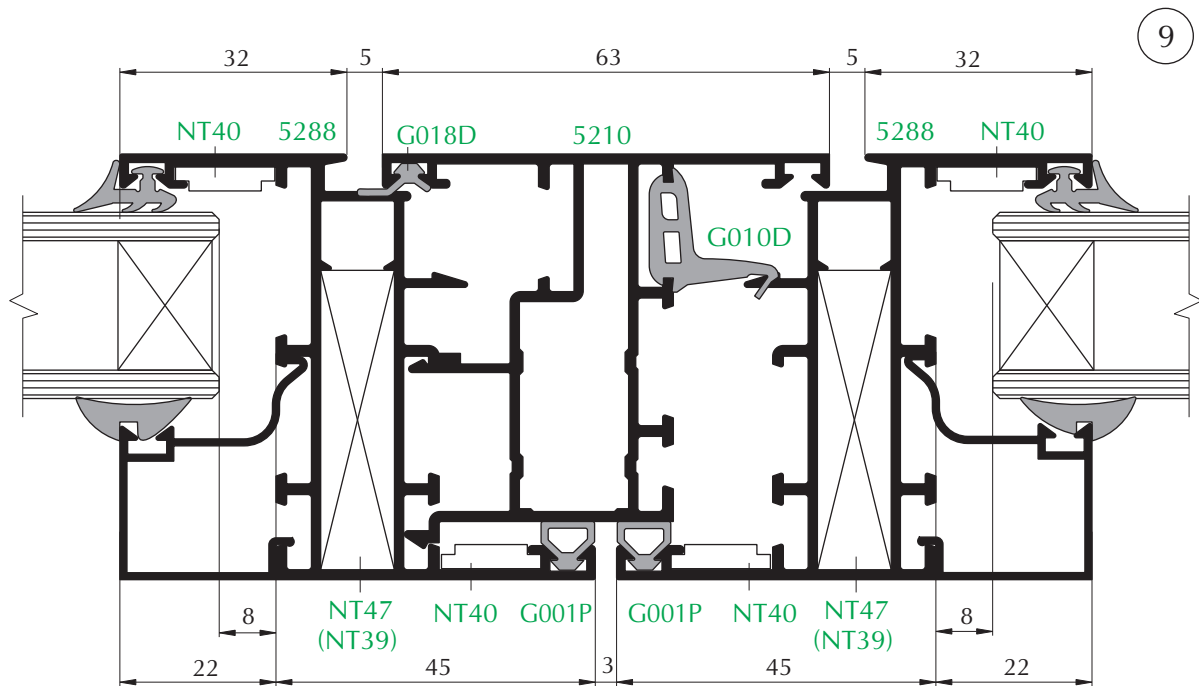
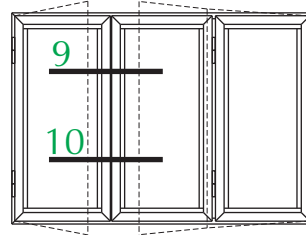
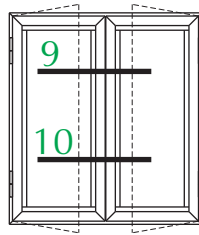
Окна, открывающиеся
внутрь помещения



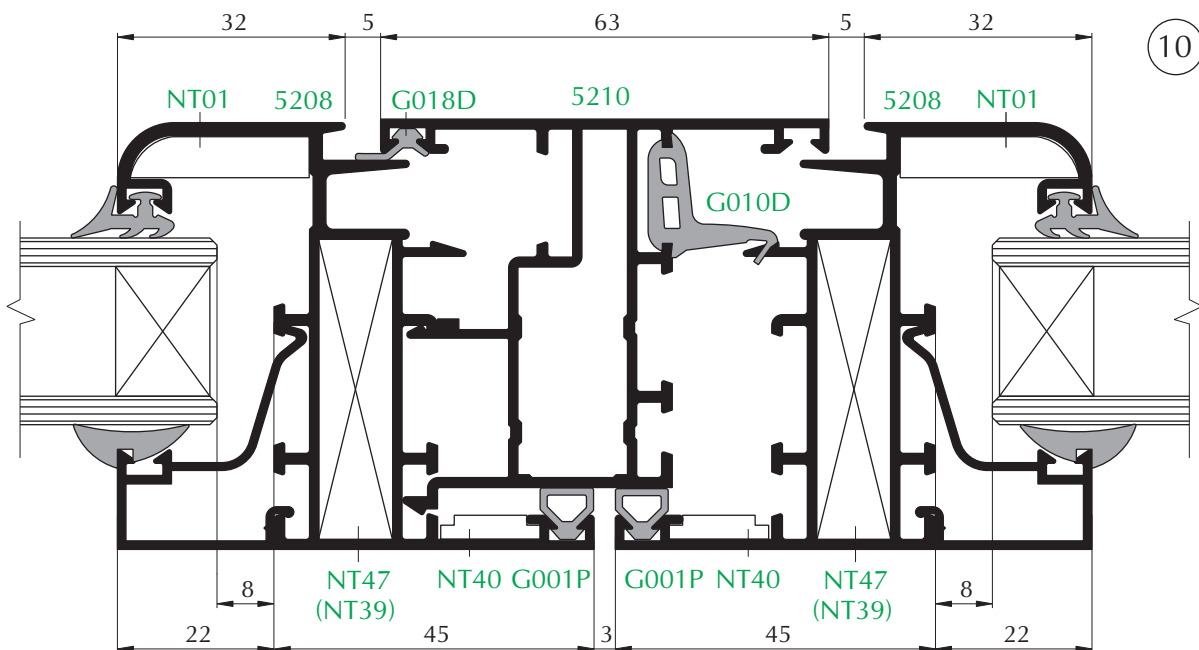


Сечения

Окна, открывающиеся
внутри помещения



9

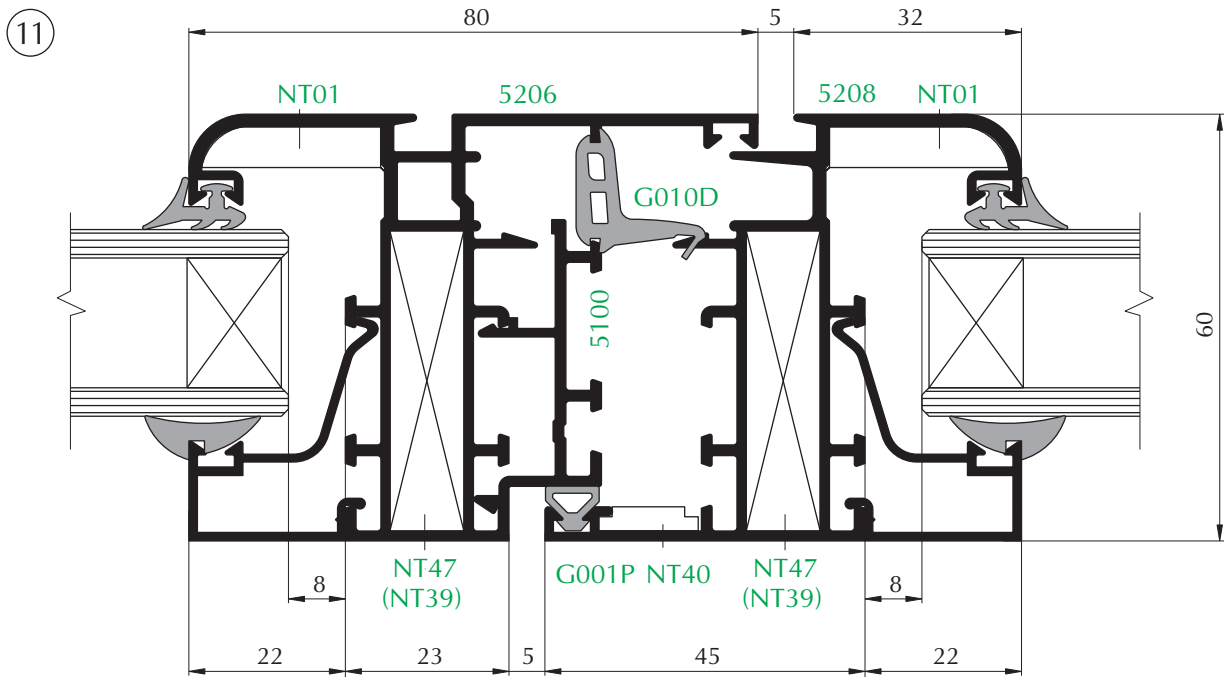
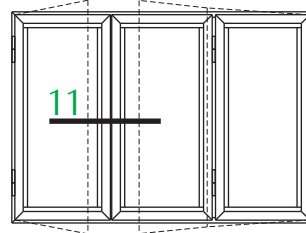
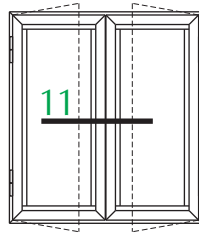


10



Сечения

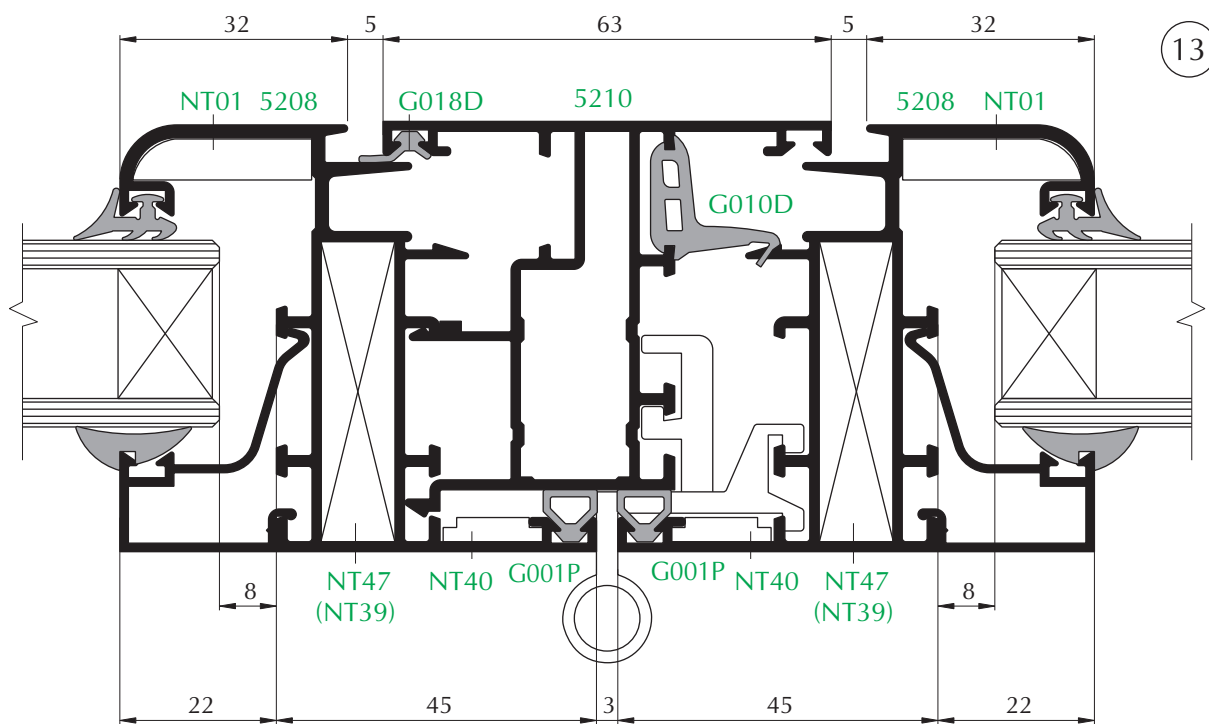
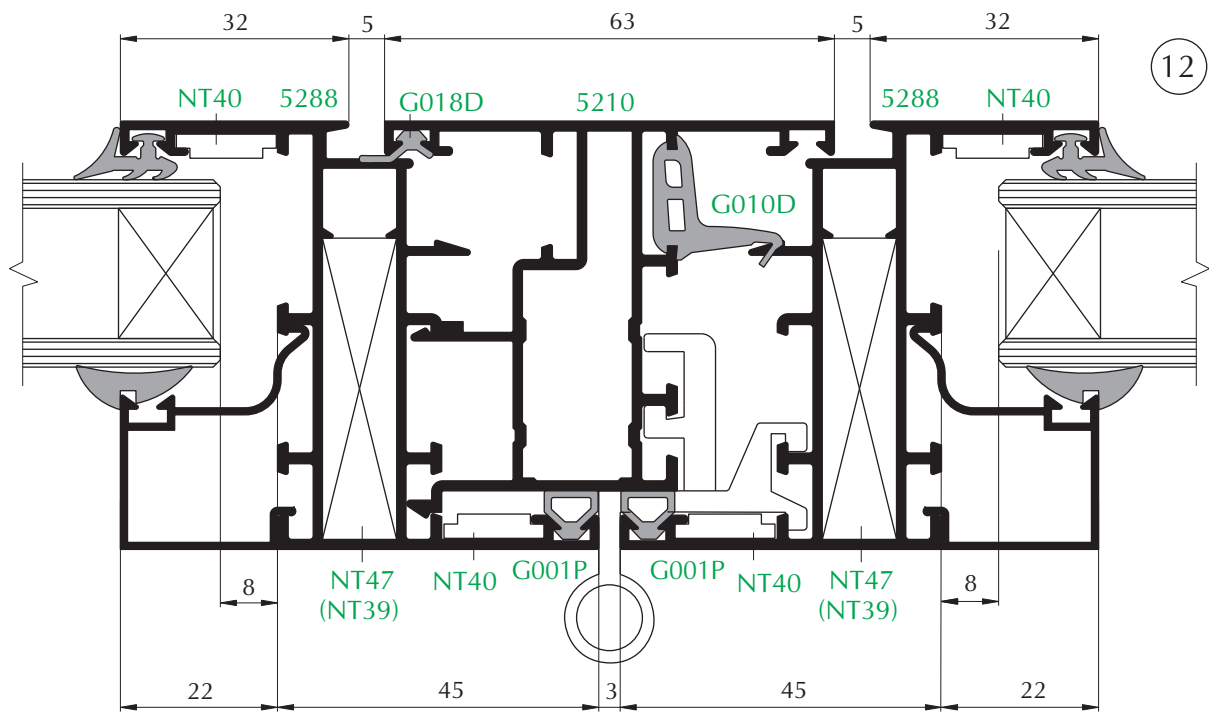
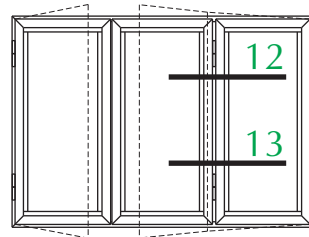
Окна, открывающиеся
внутрь помещения





Сечения

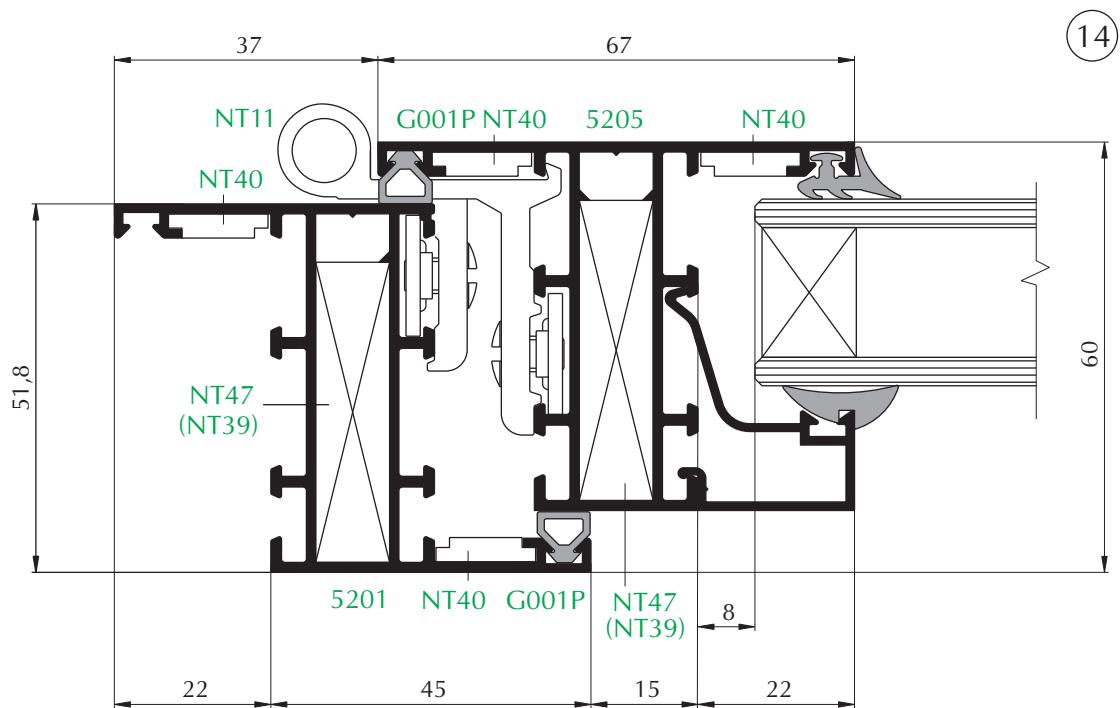
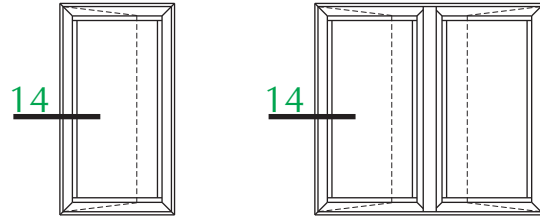
Окна, открывающиеся
внутрь помещения





Сечения

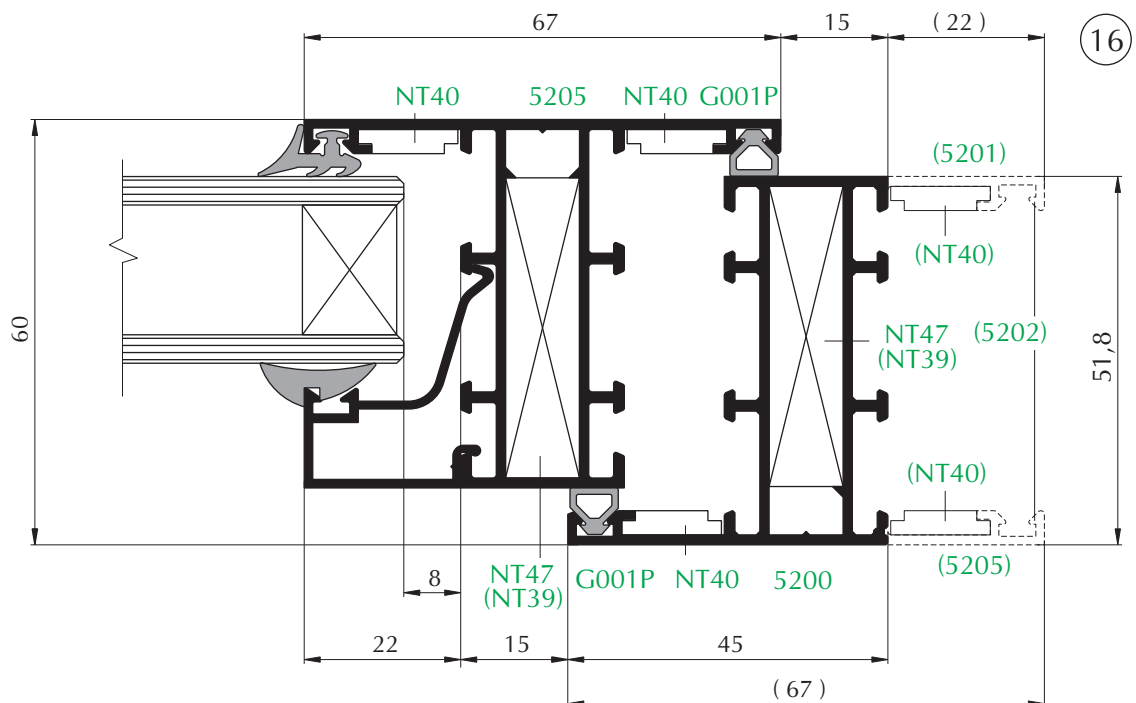
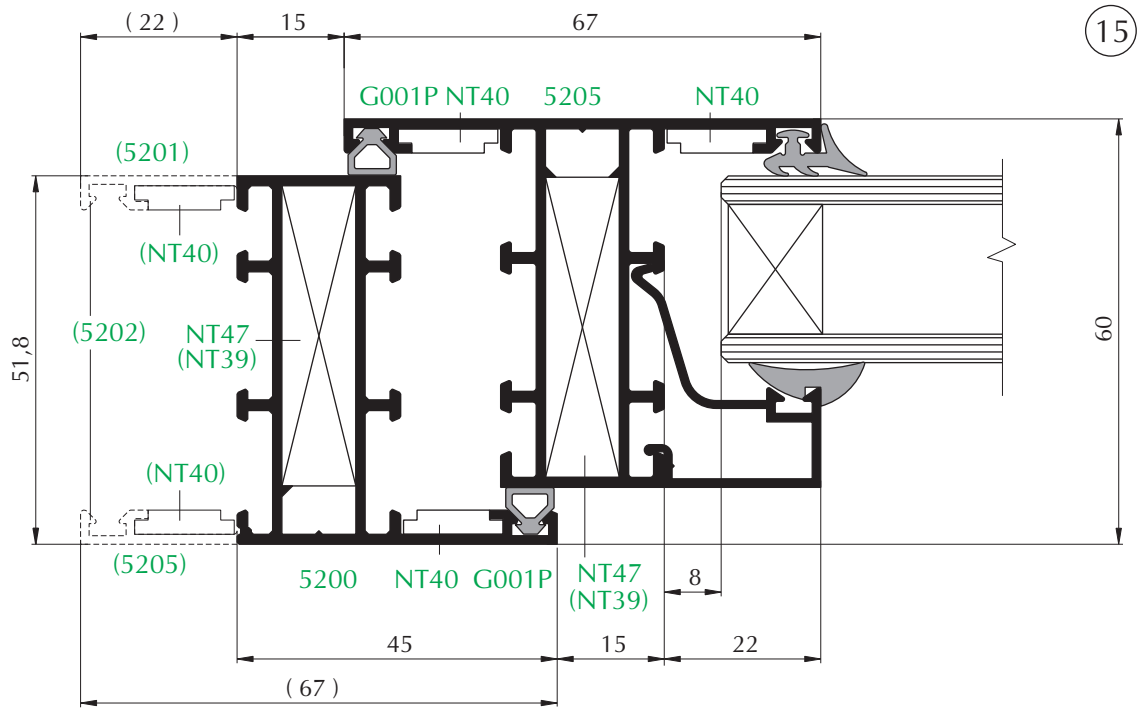
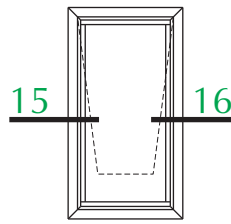
Окна,
открывающиеся наружу





Сечения

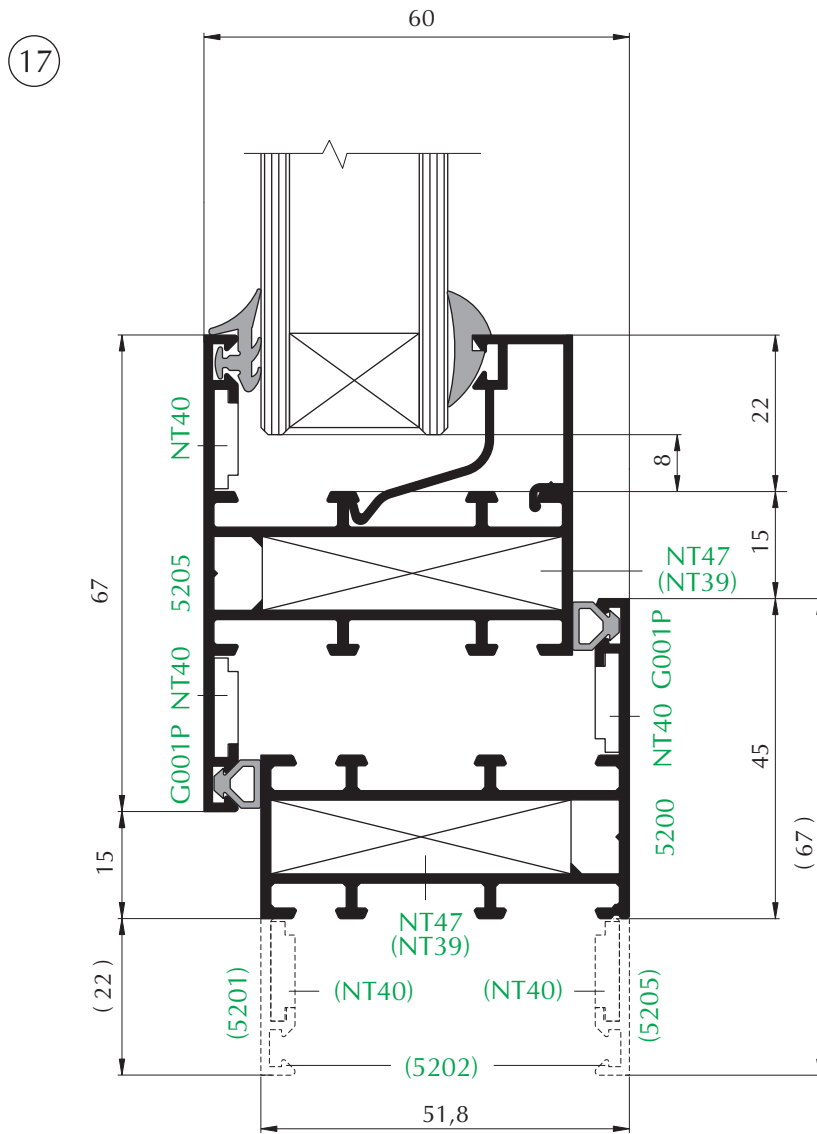
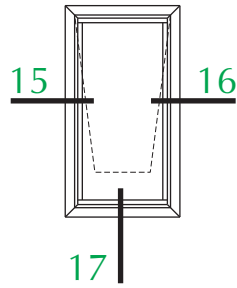
Окна,
открывающиеся наружу





Сечения

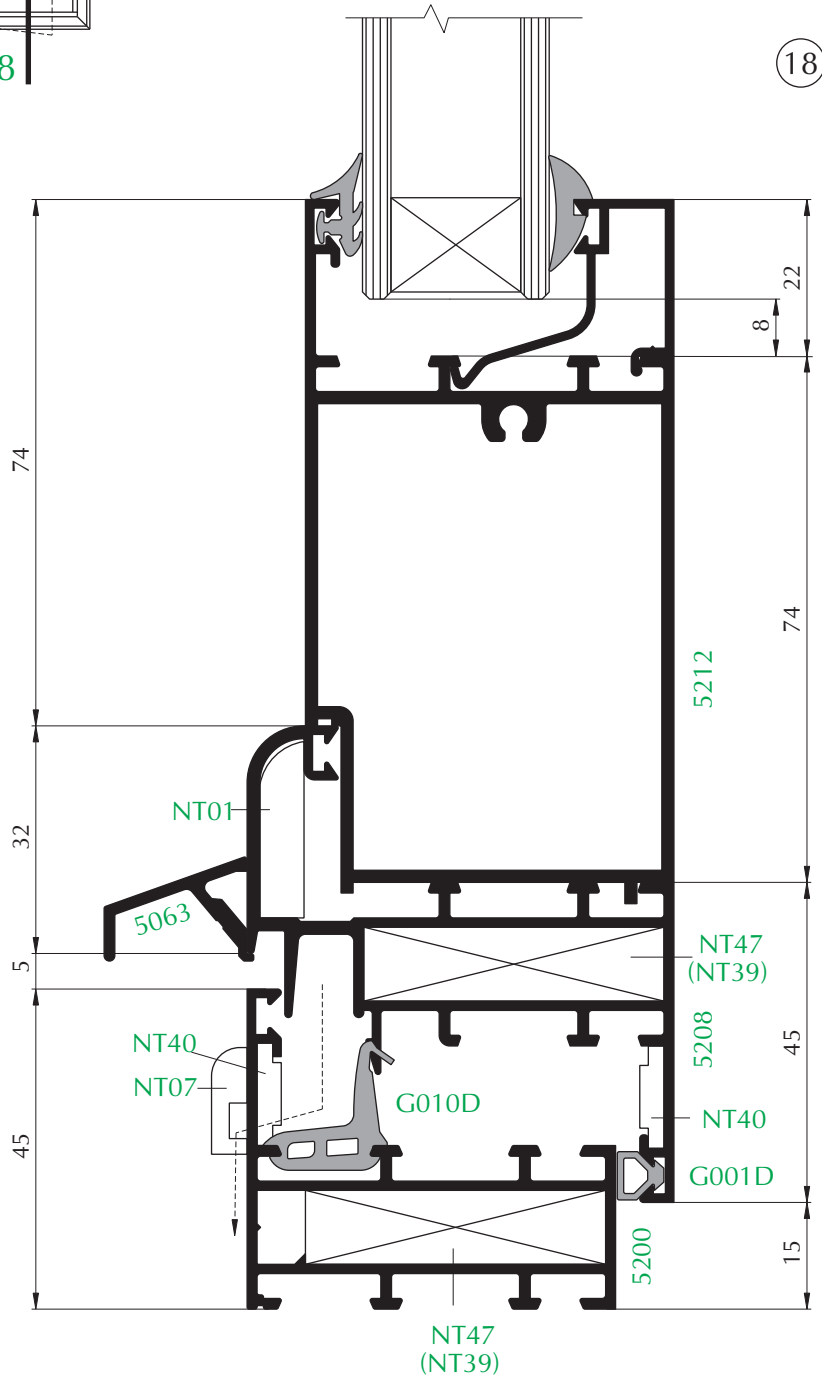
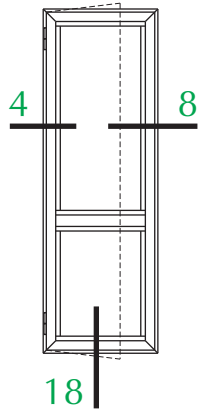
Окна,
открывающиеся наружу





Сечения

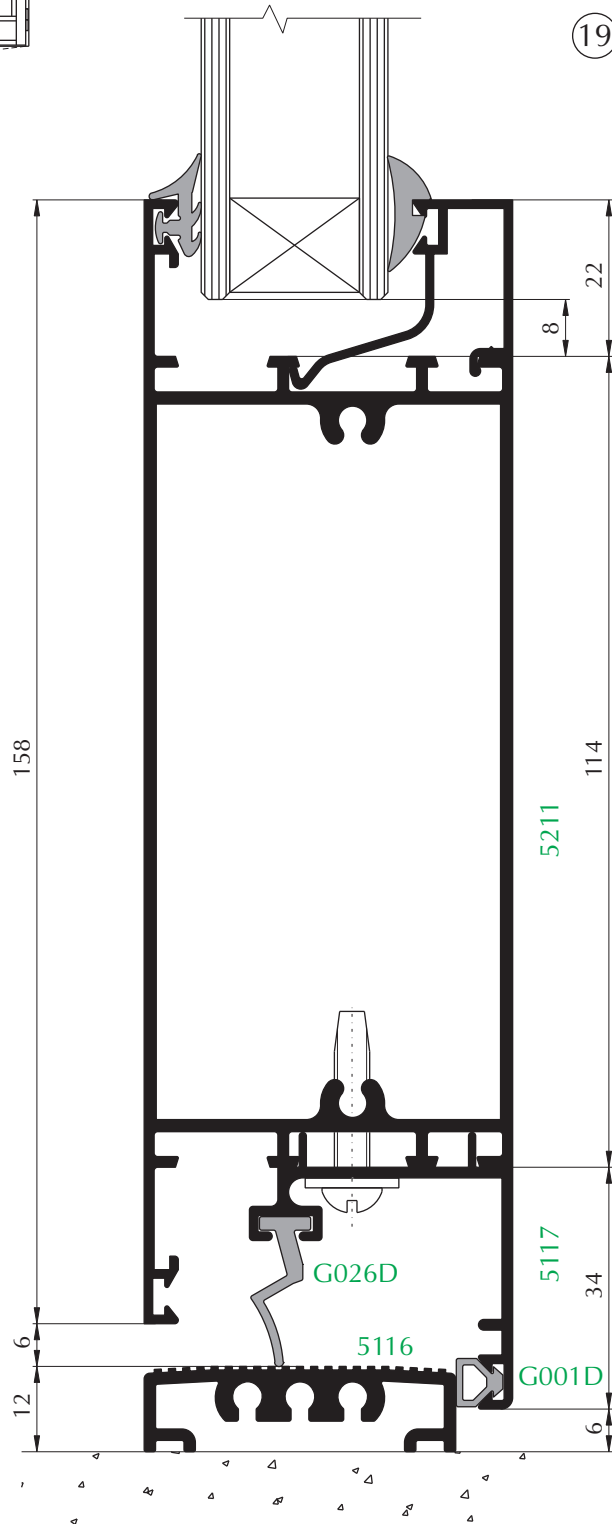
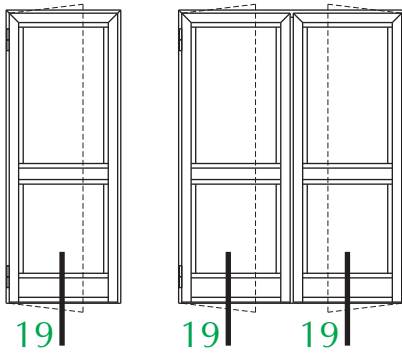
Балконная дверь





Сечения

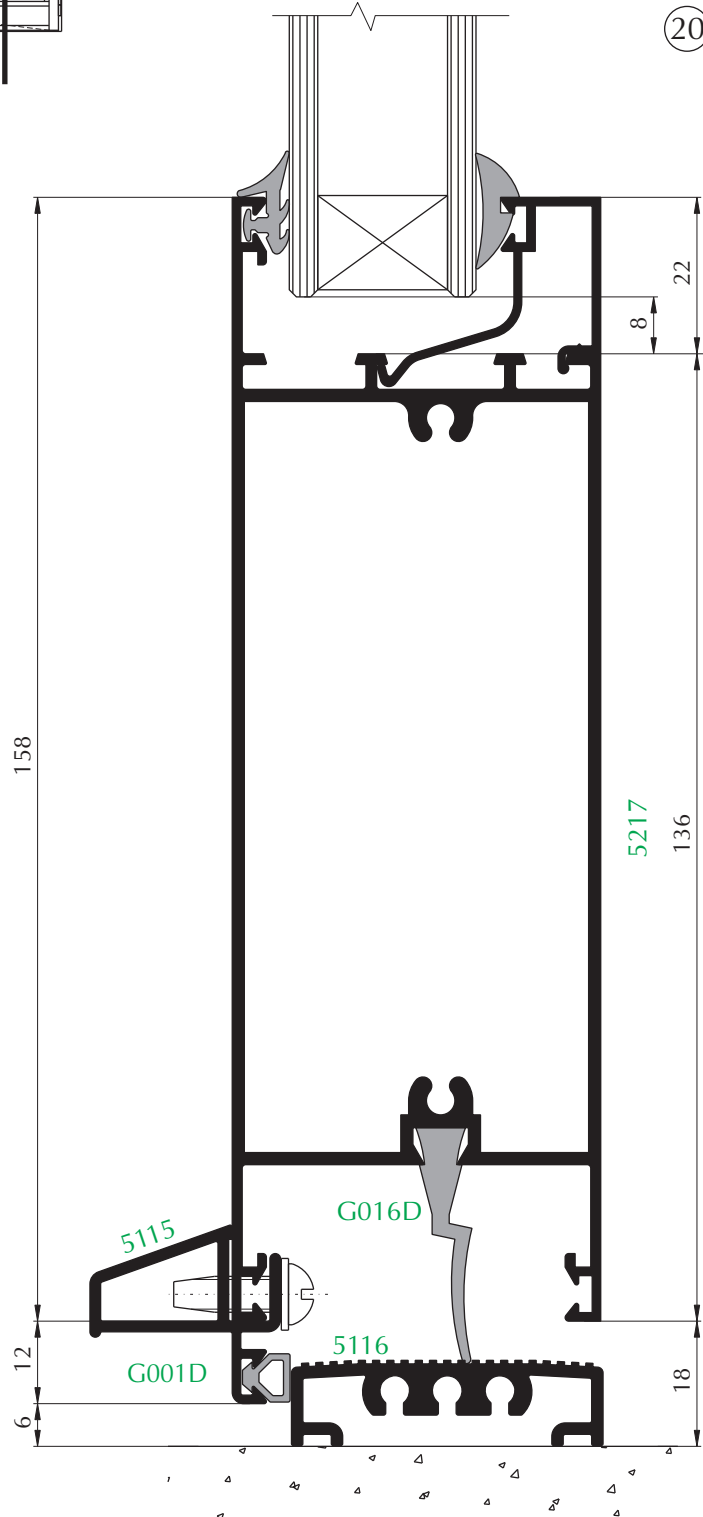
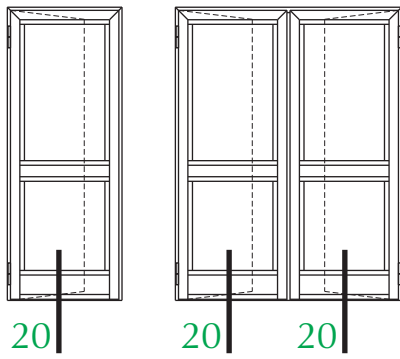
Двери, открывающиеся
внутрь помещения





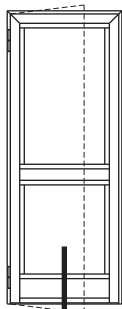
Сечения

Двери,
открывающиеся наружу

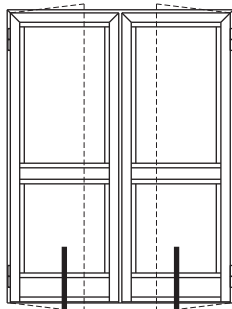


Сечения

Двери, открывающиеся
внутрь помещения
Двери,
открывающиеся наружу

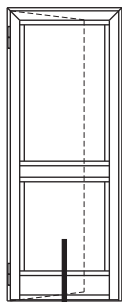


21

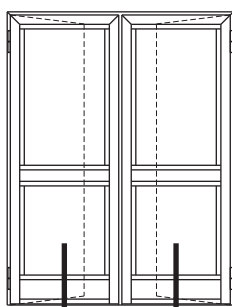


21

21

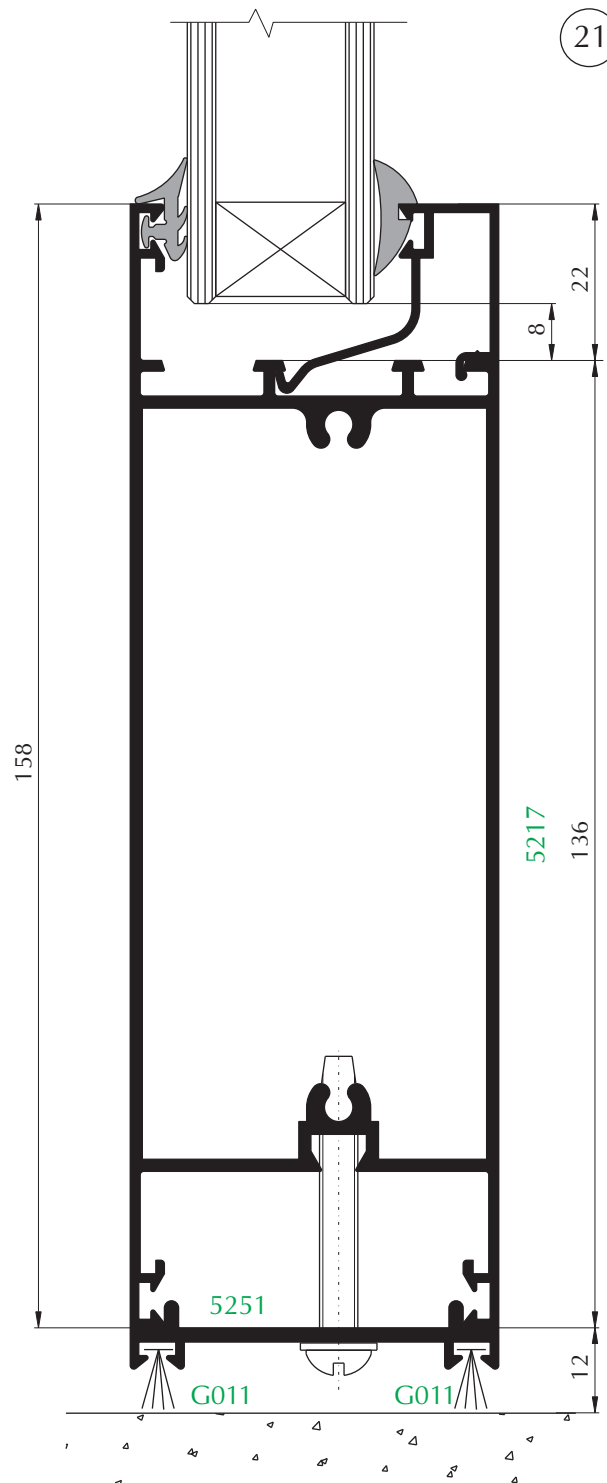


21



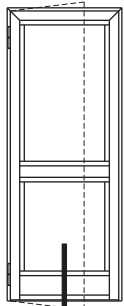
21

21

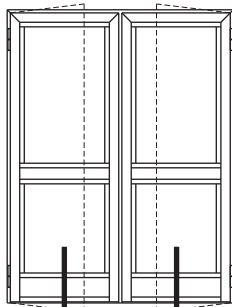




Сечения

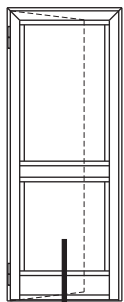


22

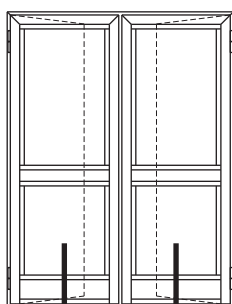


22

22



22

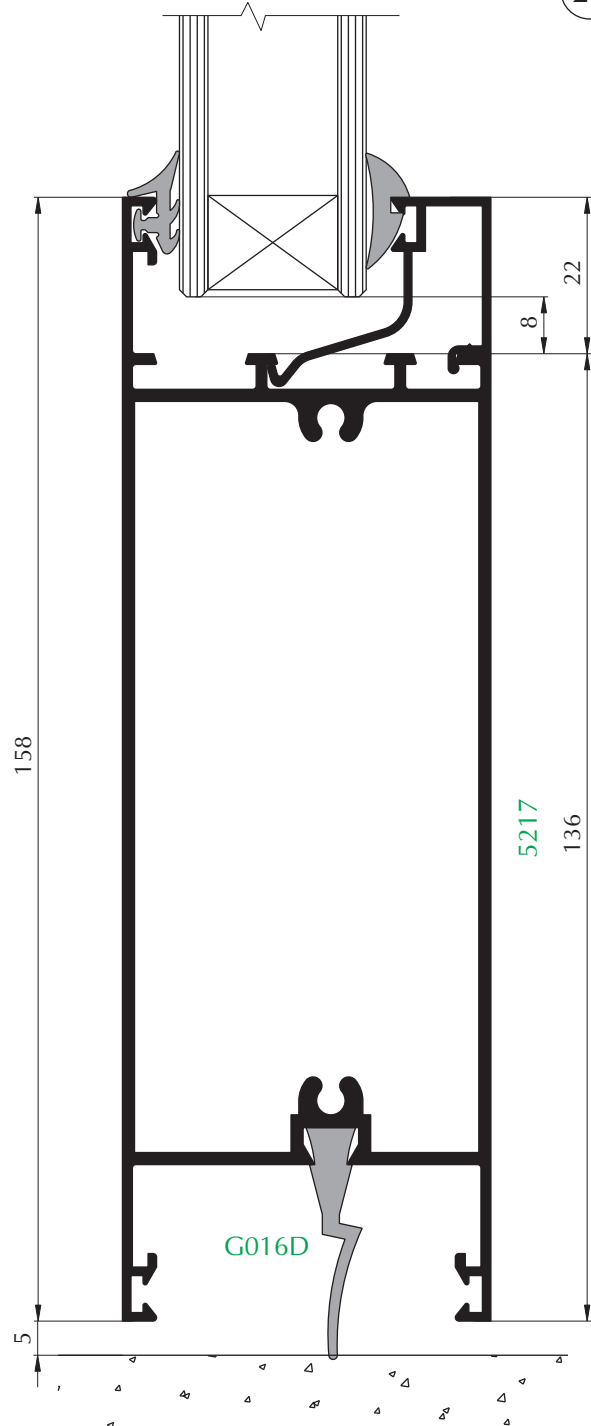


22

22

Двери, открывающиеся
внутрь помещения
Двери,
открывающиеся наружу

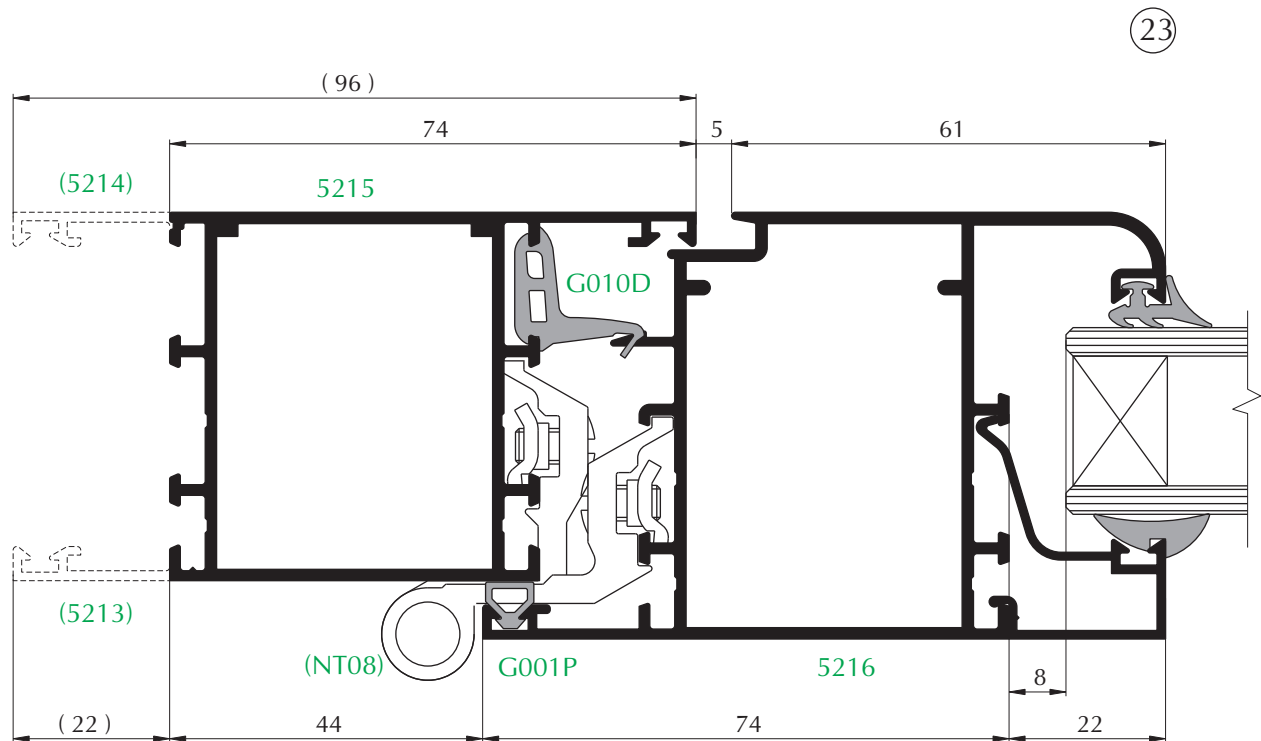
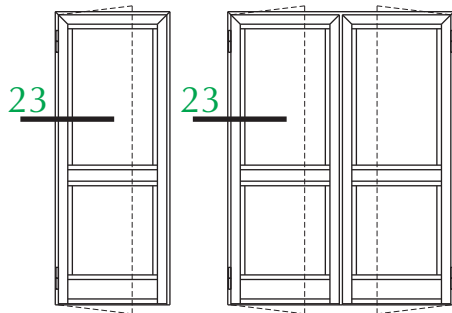
22





Сечения

Двери, открывающиеся
внутрь помещения



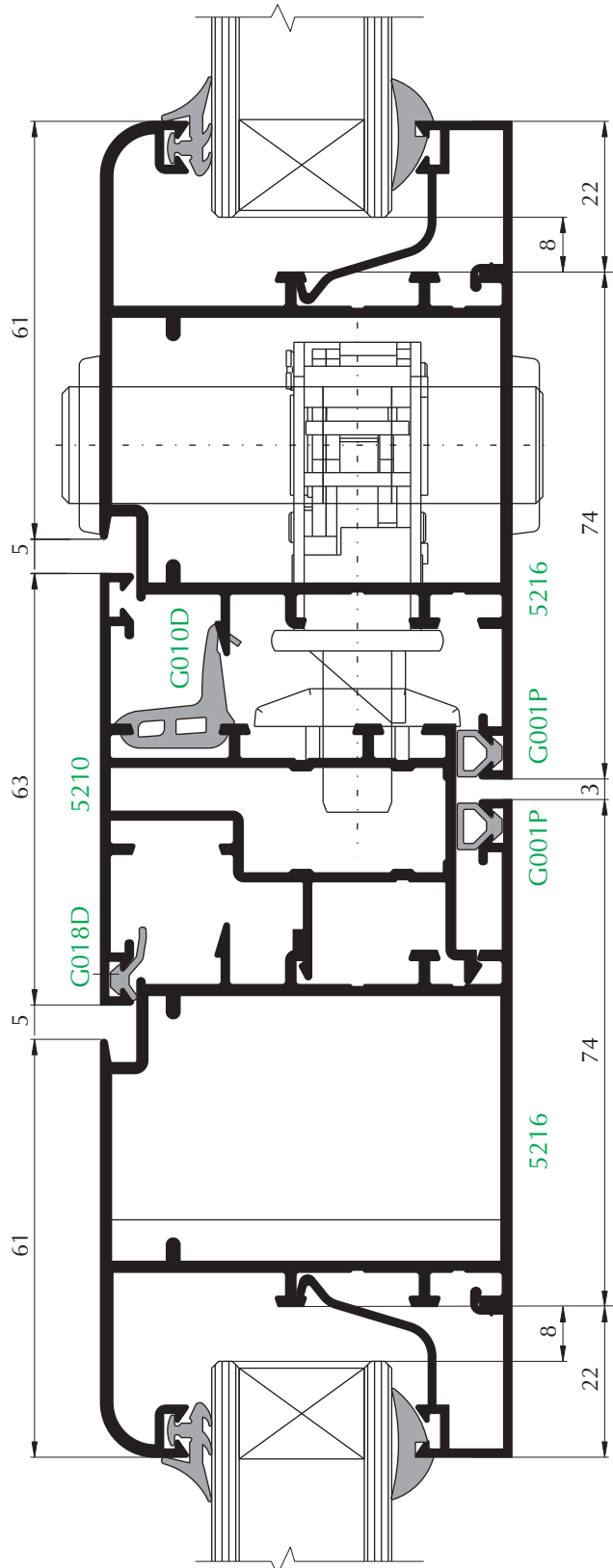


Сечения

Двери, открывающиеся
внутри помещения



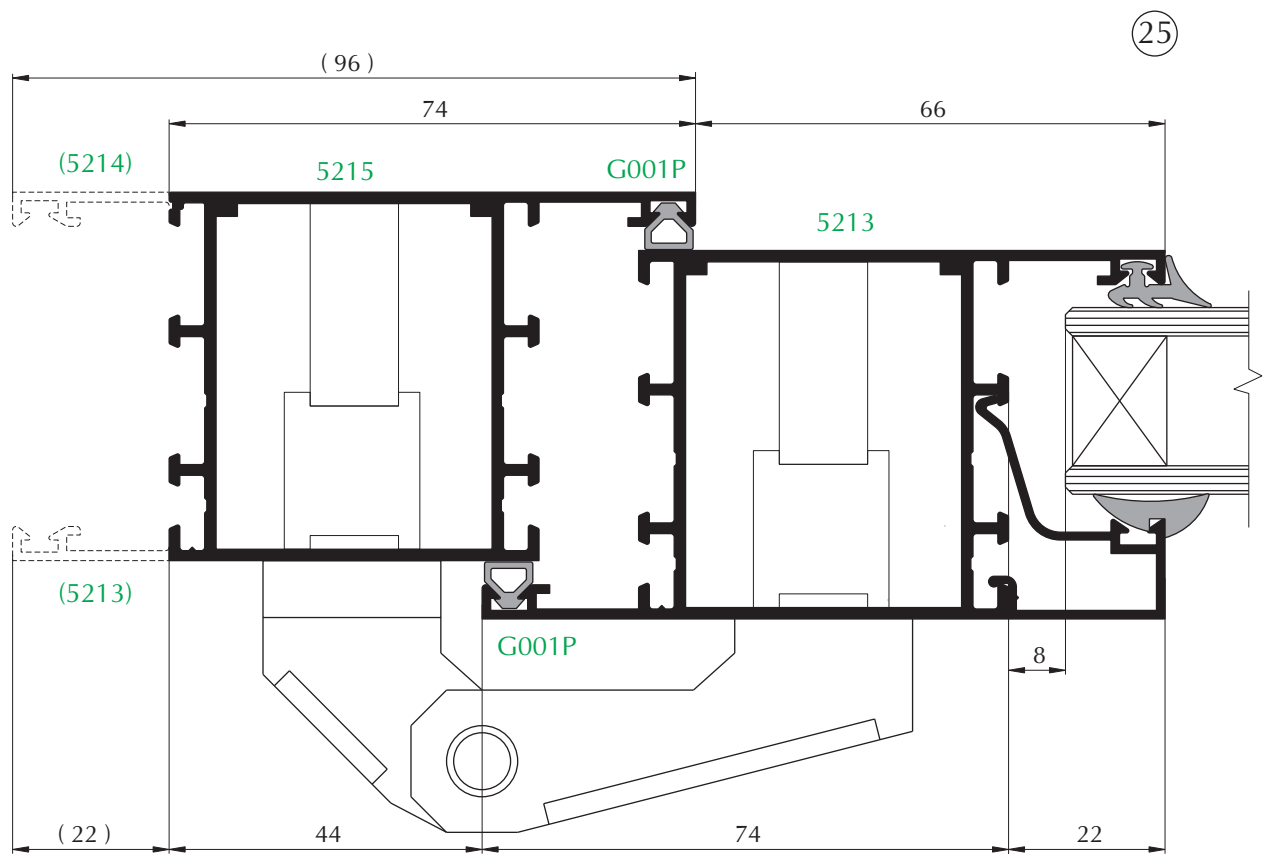
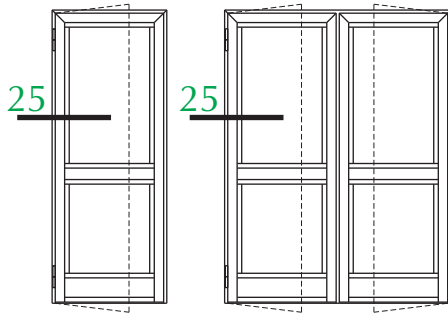
24
Повернуто





Сечения

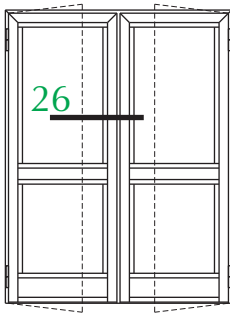
Двери, открывающиеся
внутрь помещения



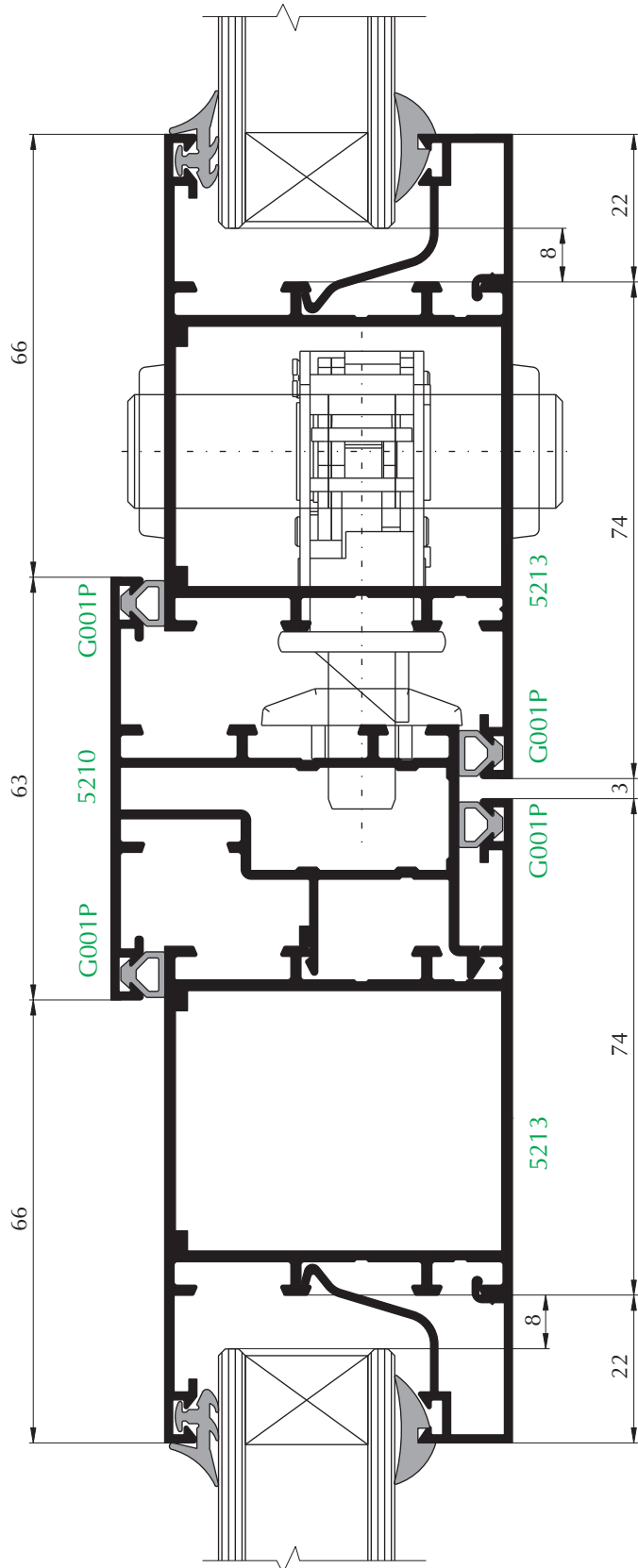


Сечения

Двери, открывающиеся
внутрь помещения



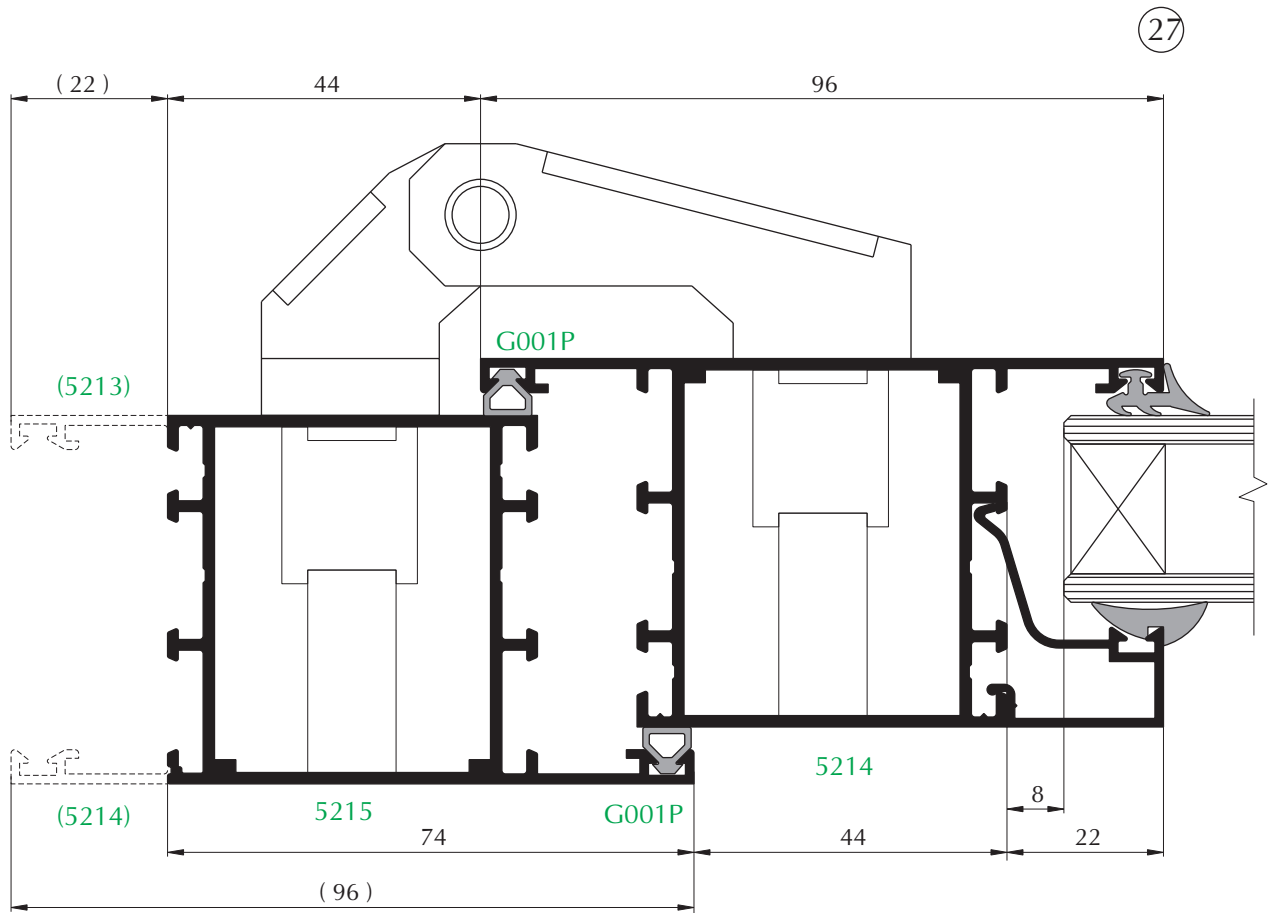
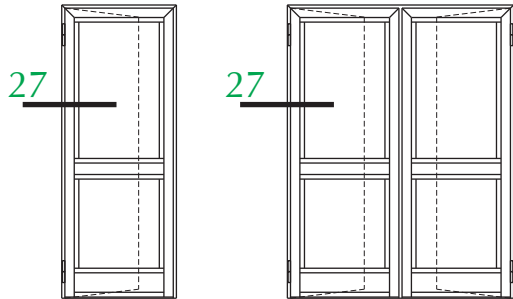
26
Повернуто





Сечения

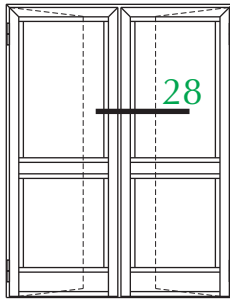
Двери, открывающиеся наружу



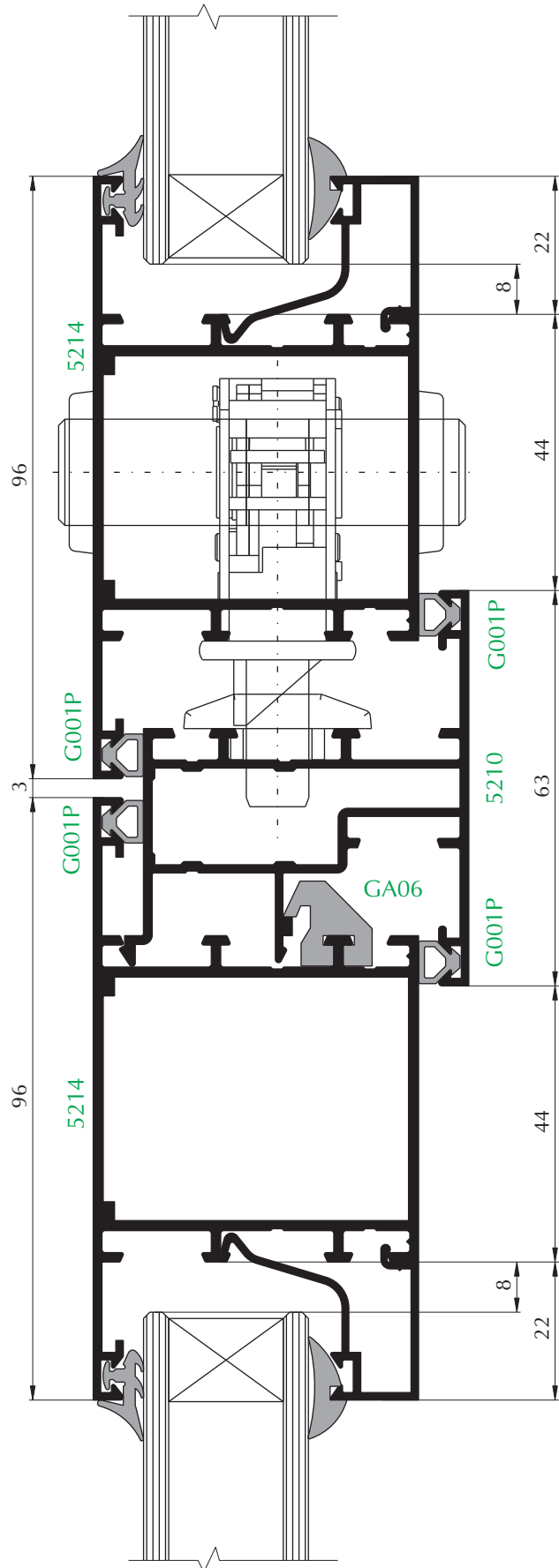


Сечения

Двери, открывающиеся наружу



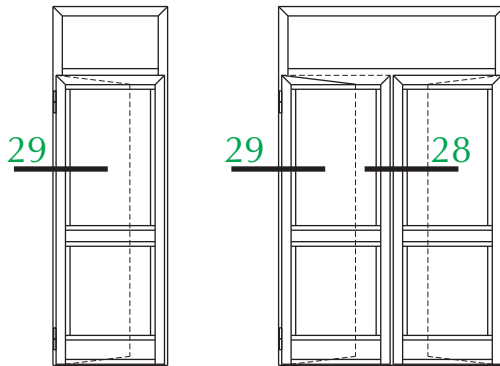
28
Повернуто



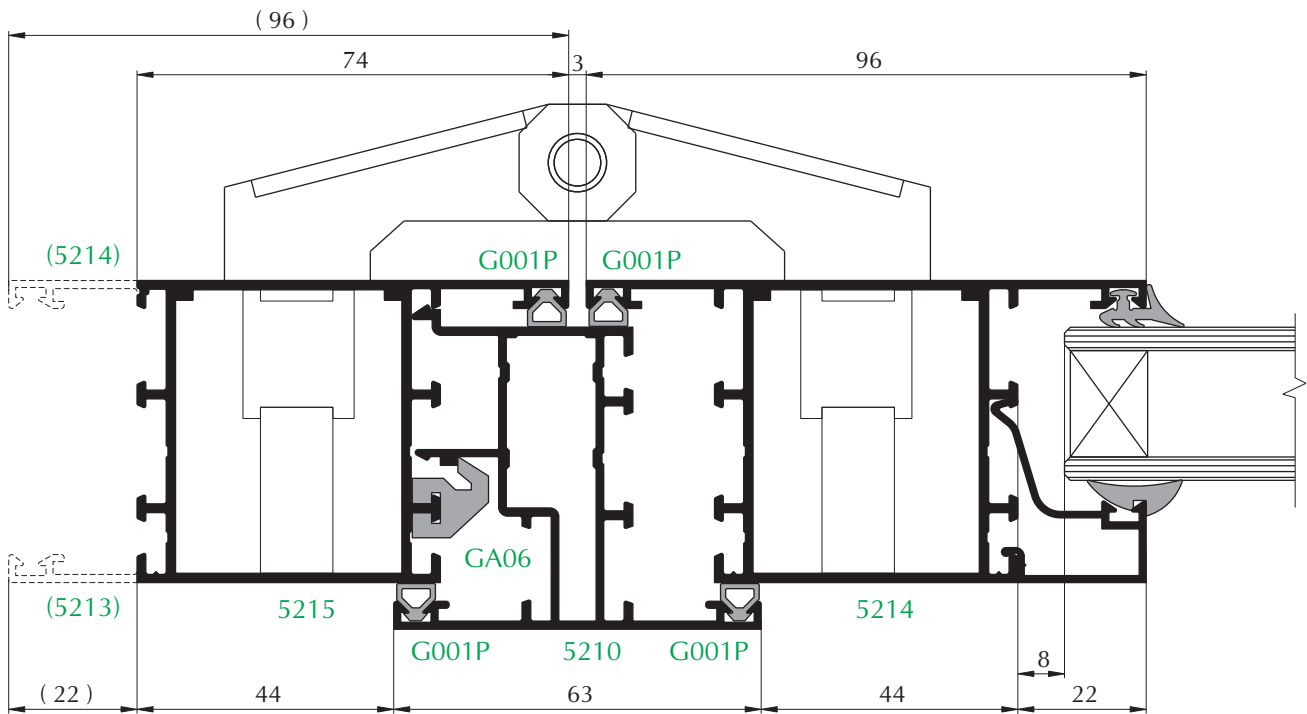


Сечения

Двери, открывающиеся наружу



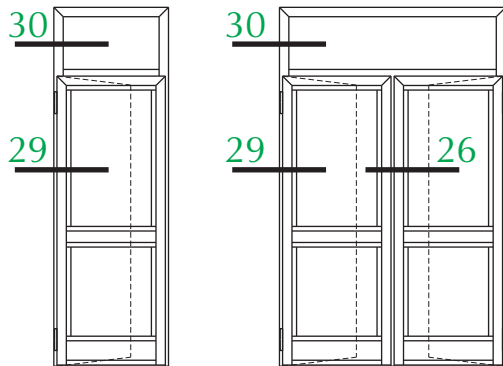
29



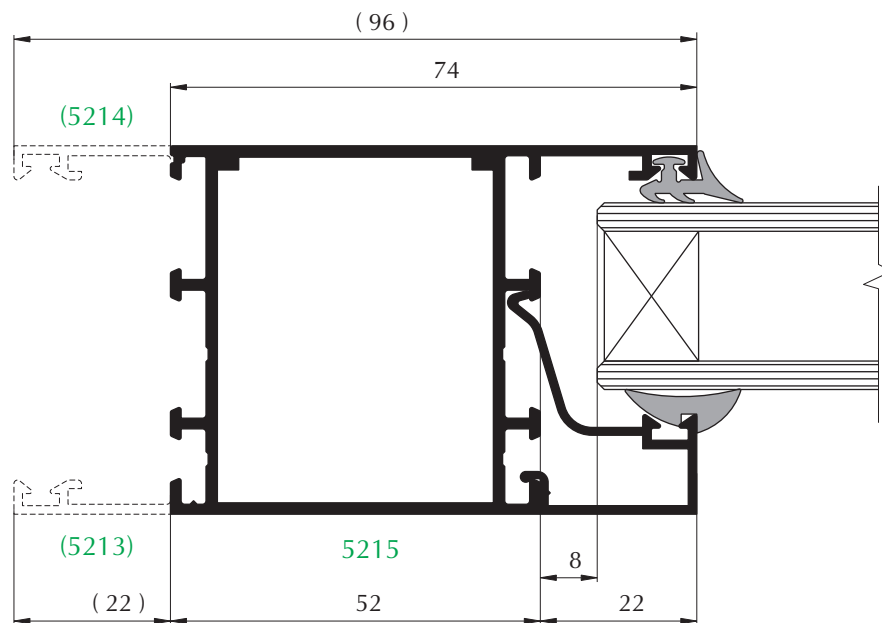


Сечения

Двери,
открывающиеся наружу



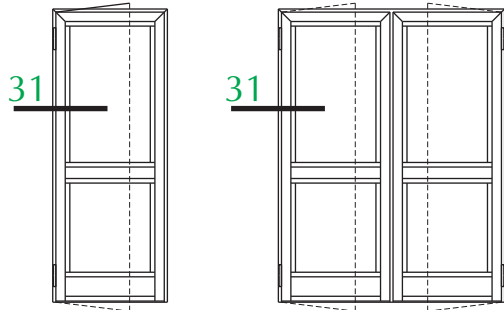
30



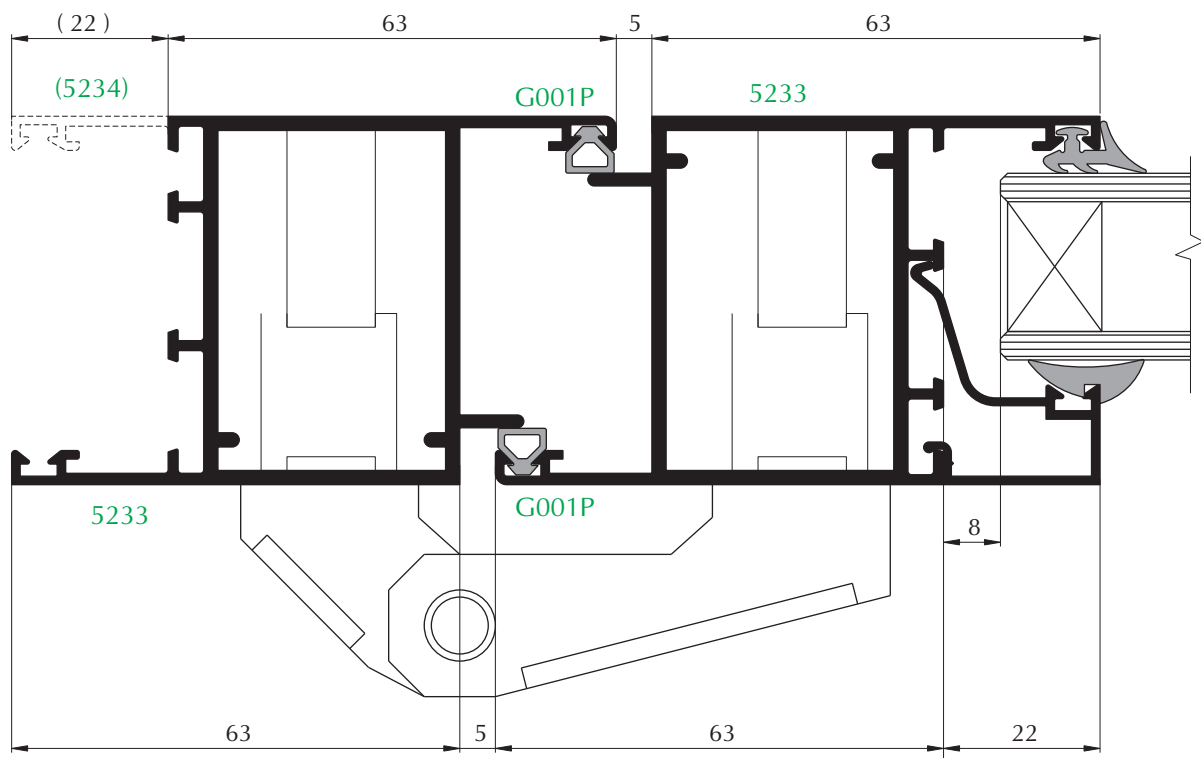


Сечения

Компланарные двери,
открывающиеся внутрь помещения

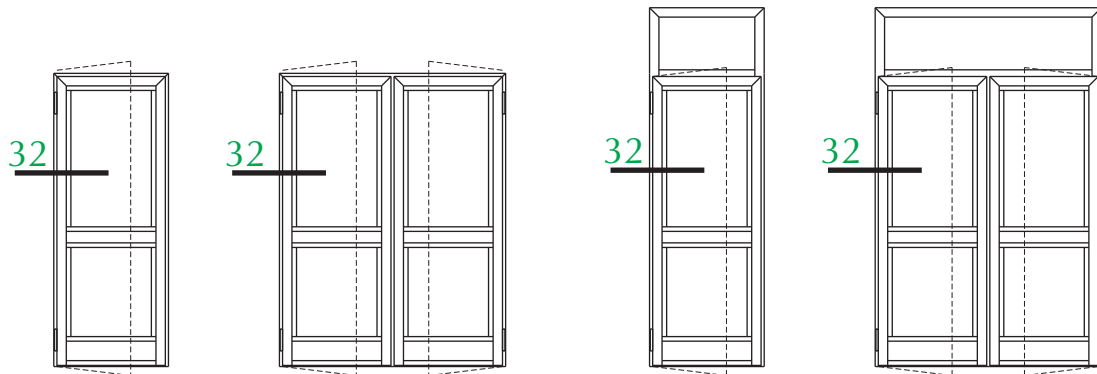


31

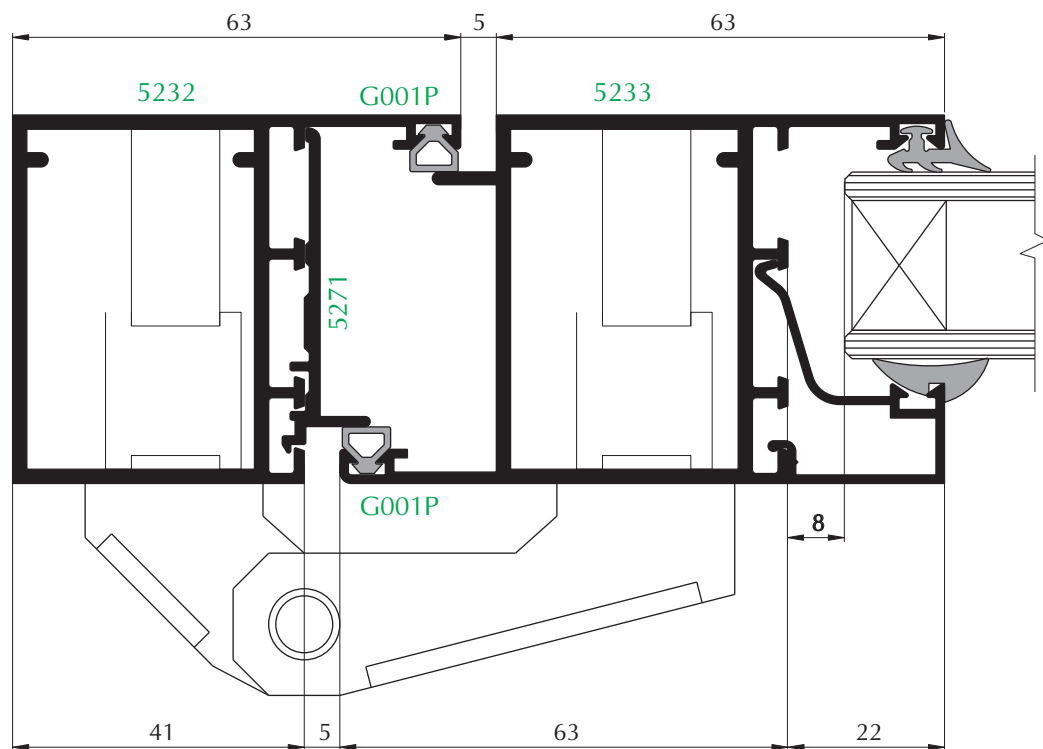


Сечения

Компланарные двери, открывающиеся внутрь помещения



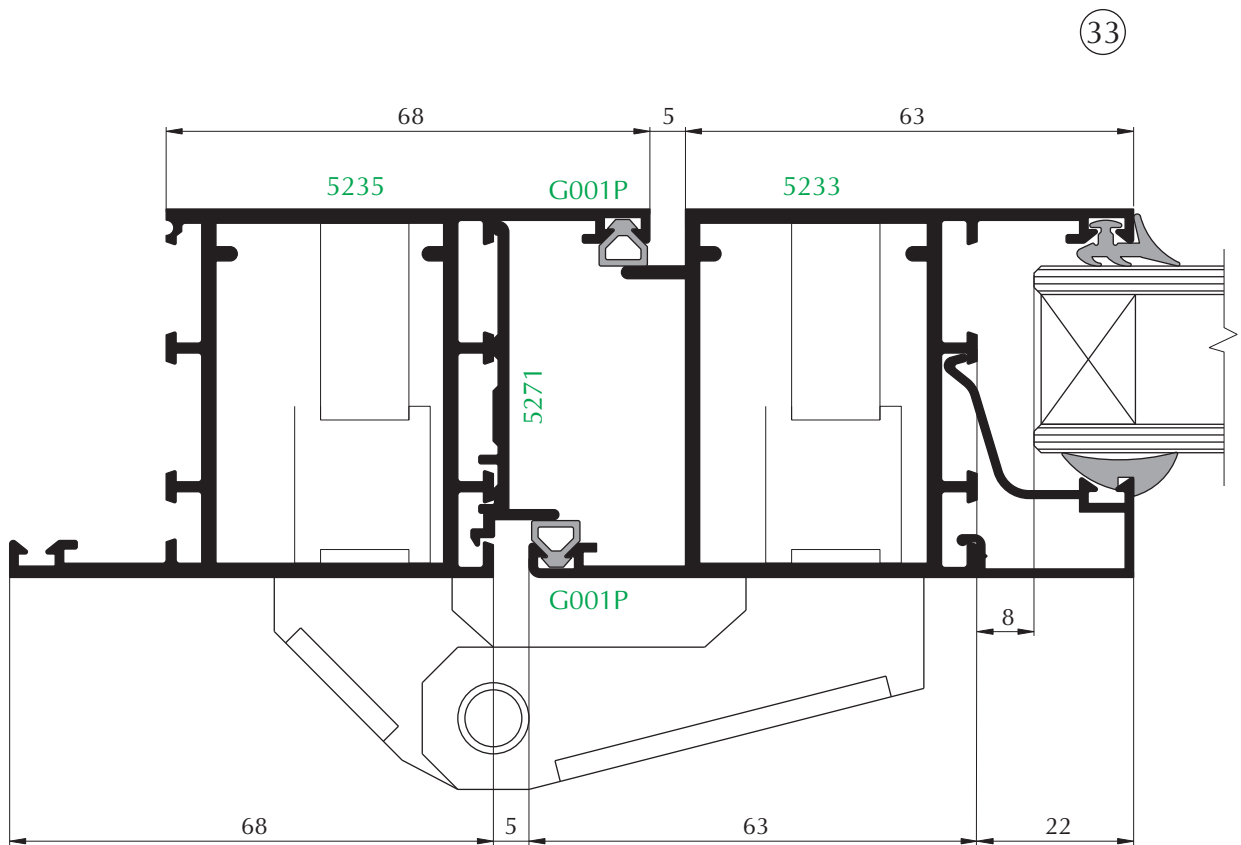
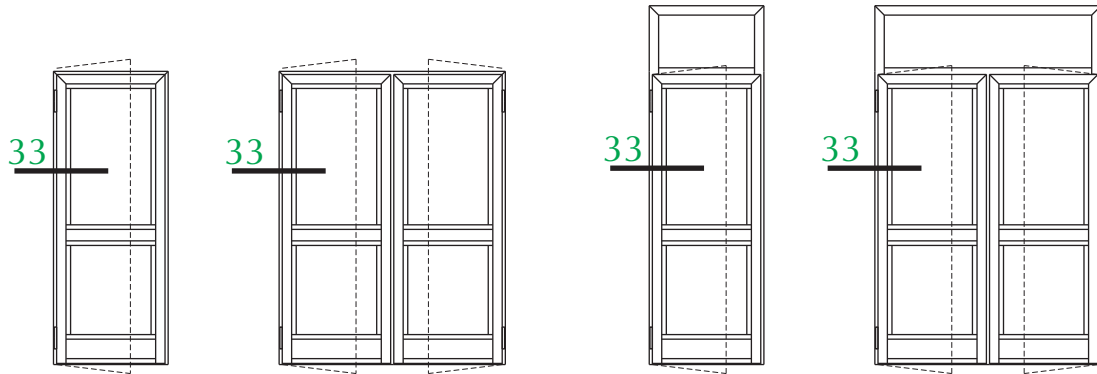
32





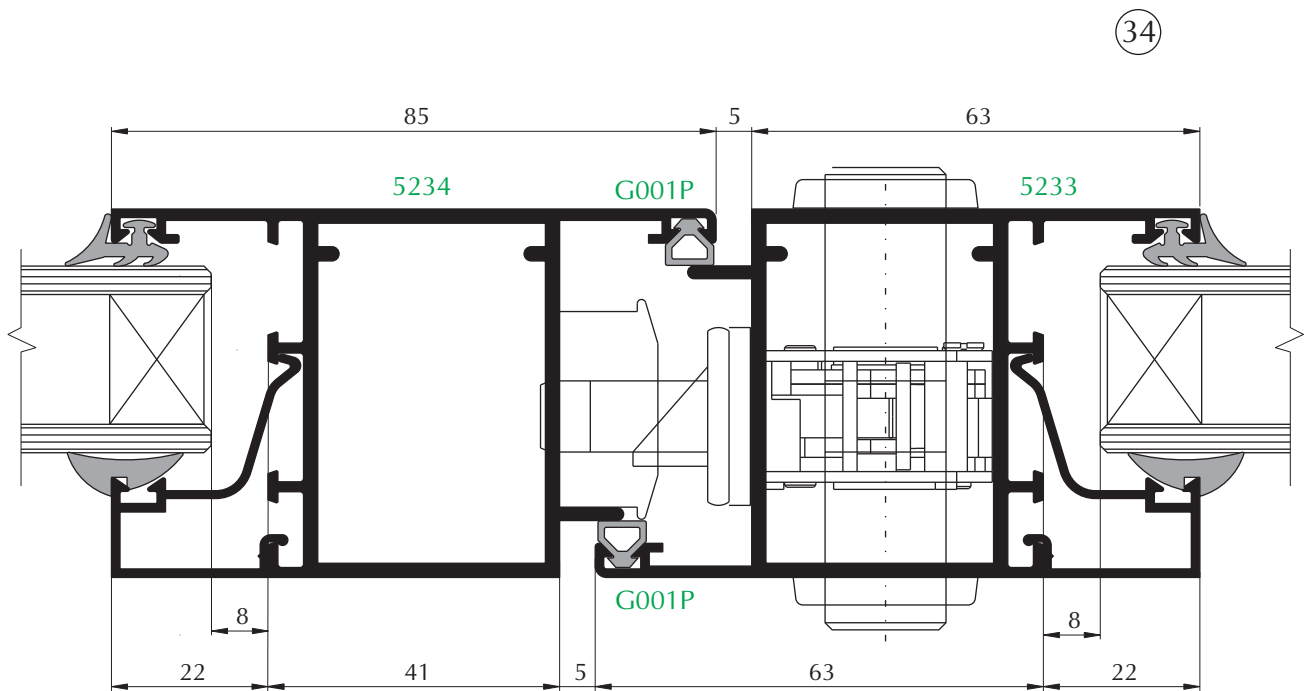
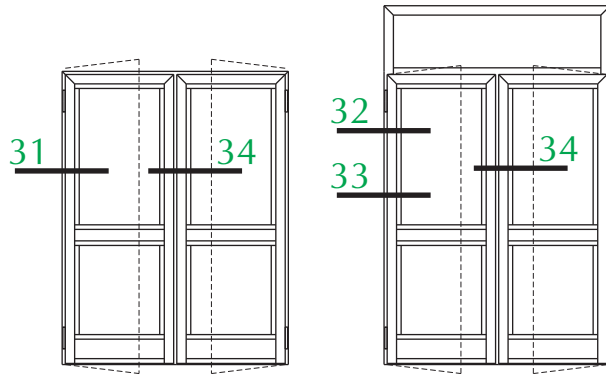
Сечения

Компланарные двери,
открывающиеся внутрь помещения



Сечения

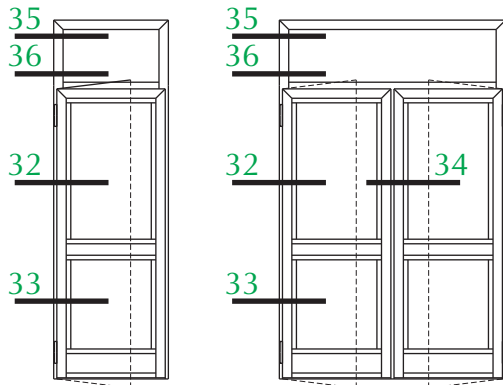
Компланарные двери,
открывающиеся внутрь помещения



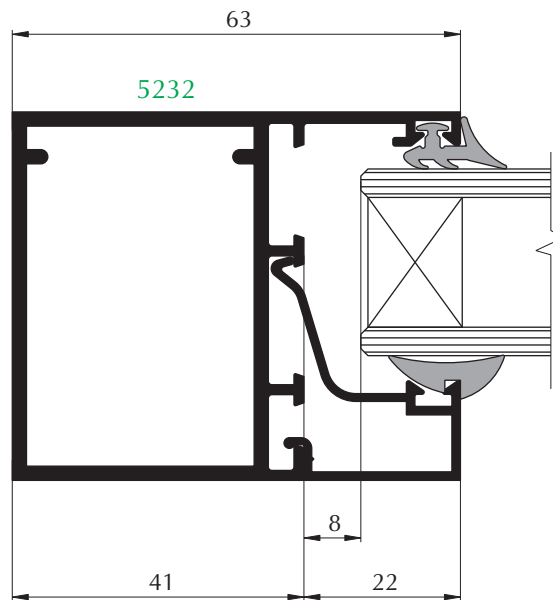


Сечения

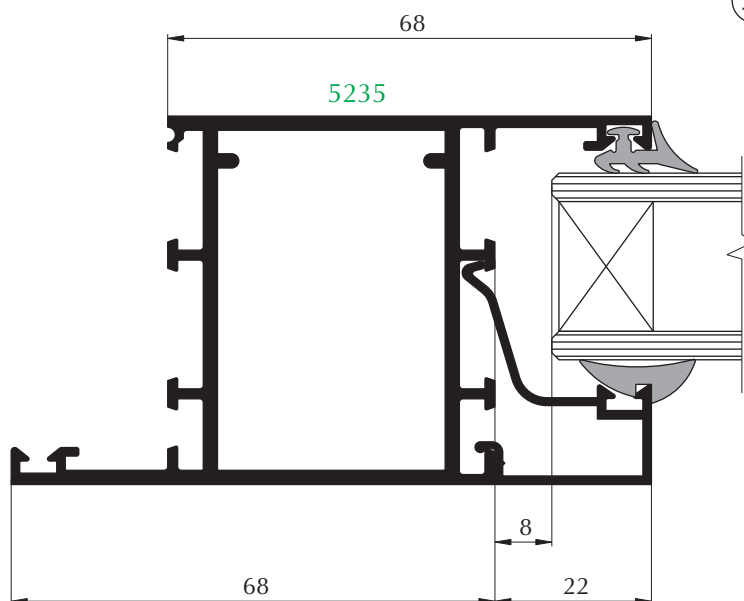
Компланарные двери,
открывающиеся внутрь помещения



35



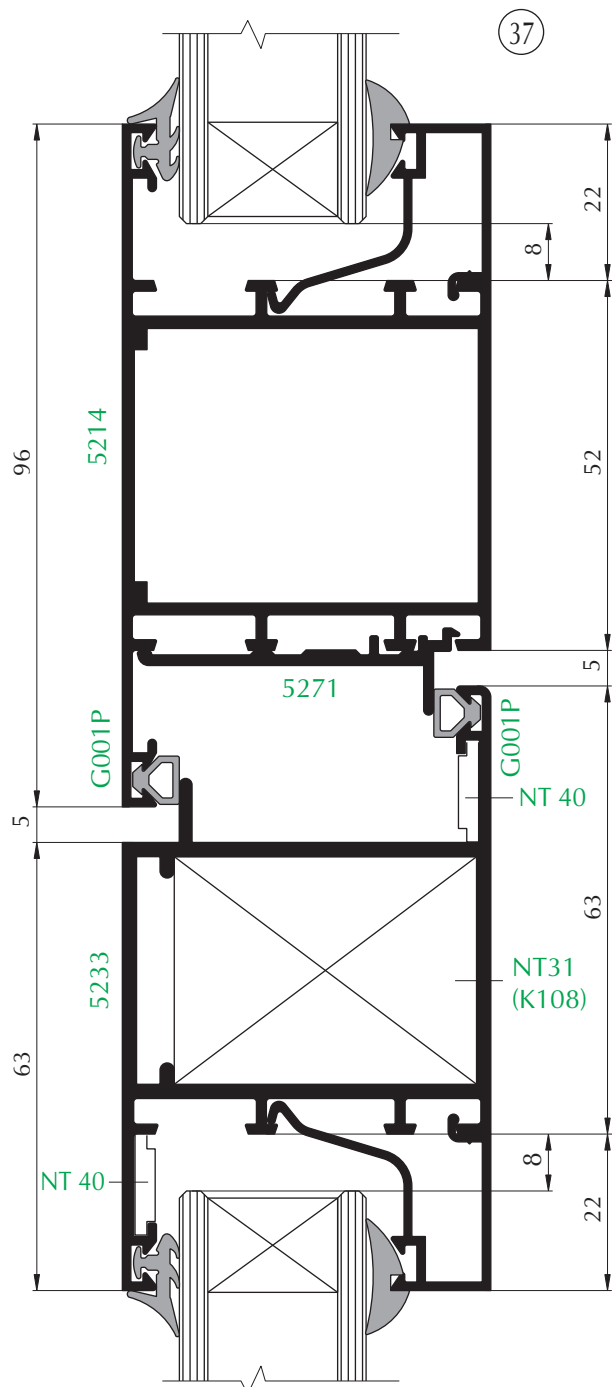
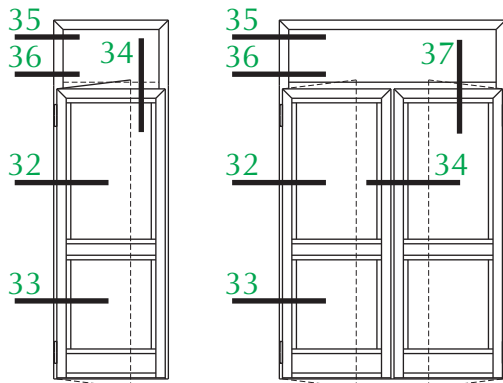
36





Сечения

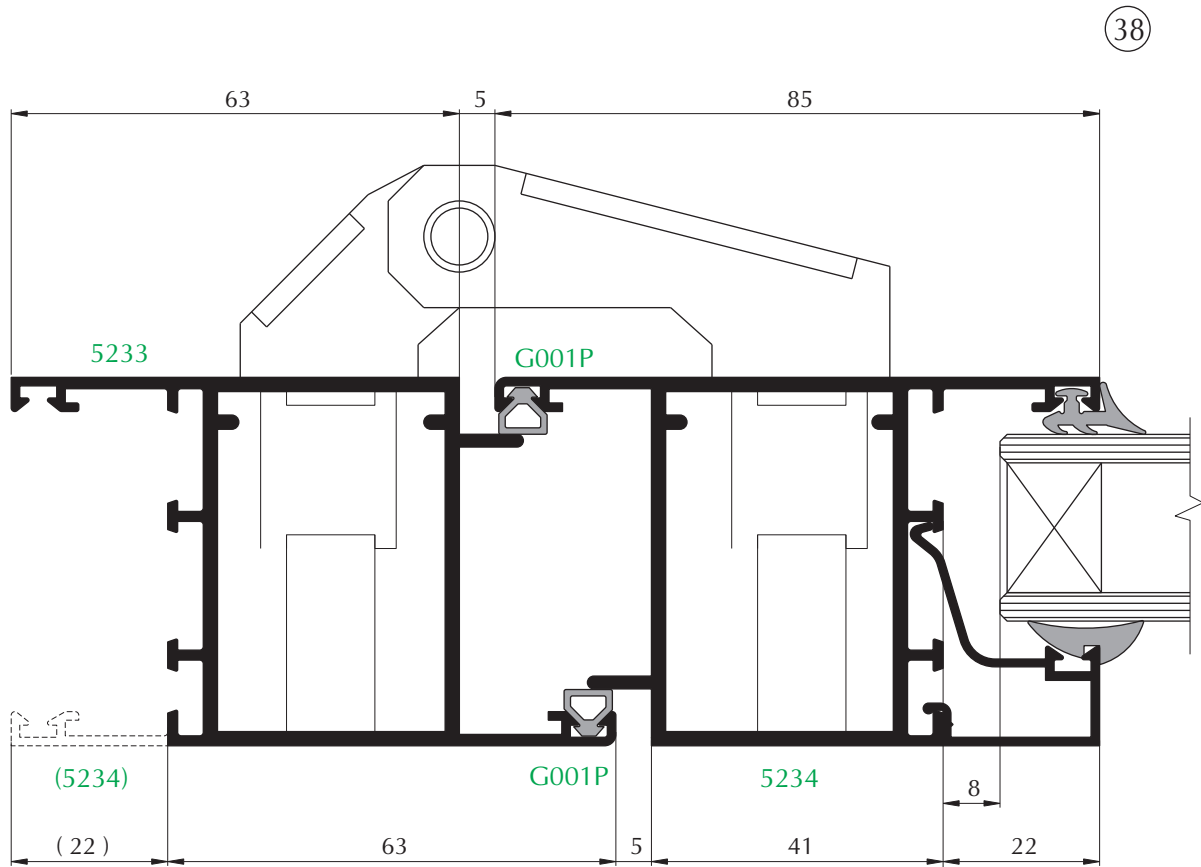
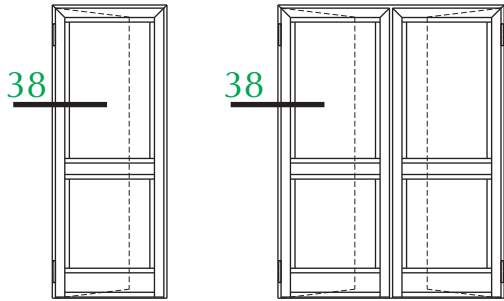
Компланарные двери,
открывающиеся внутрь помещения





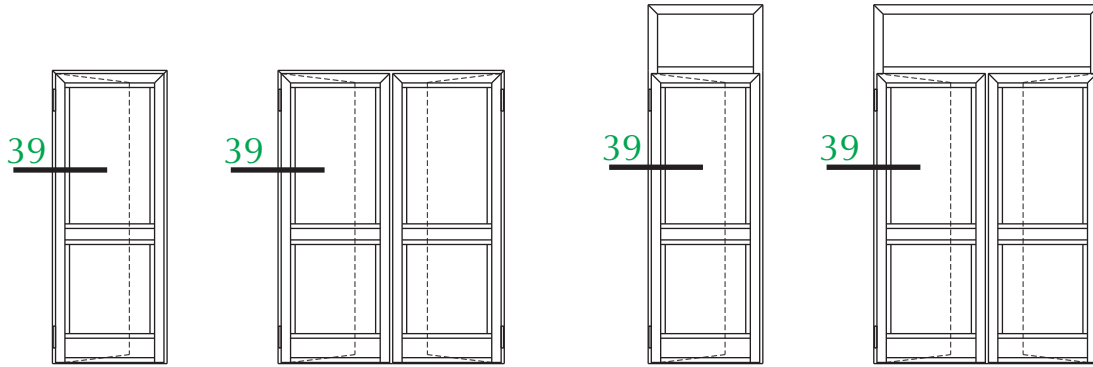
Сечения

Компланарные двери,
открывающиеся наружу

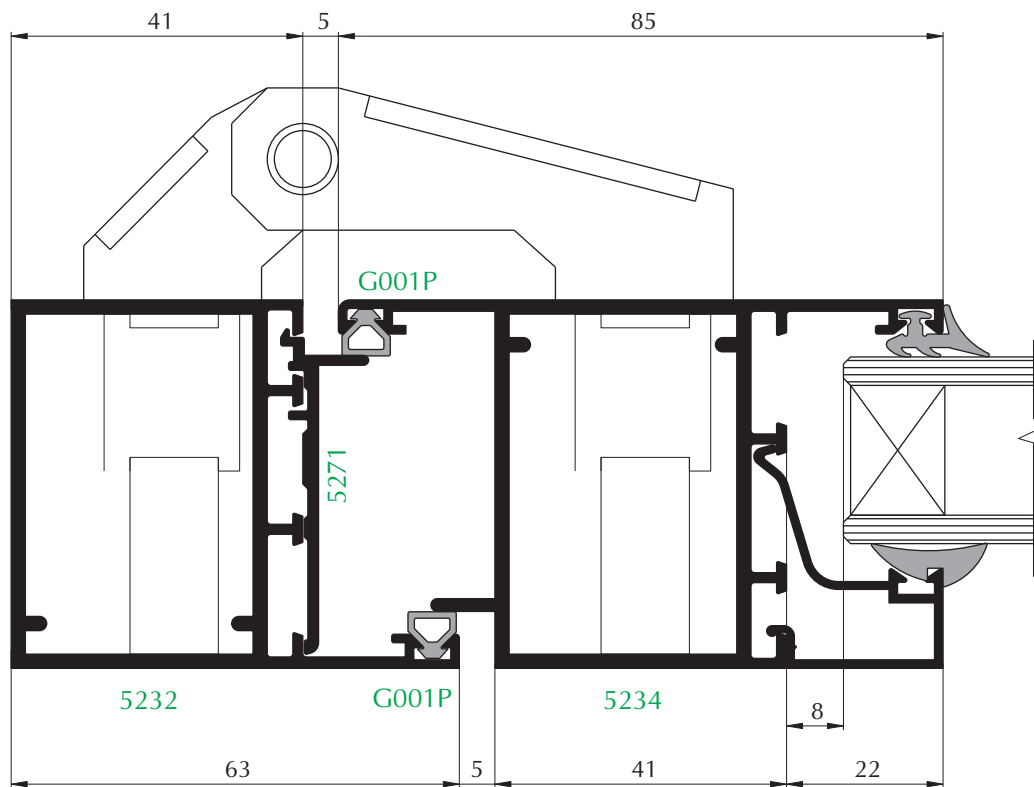


Сечения

Компланарные двери, открывающиеся наружу



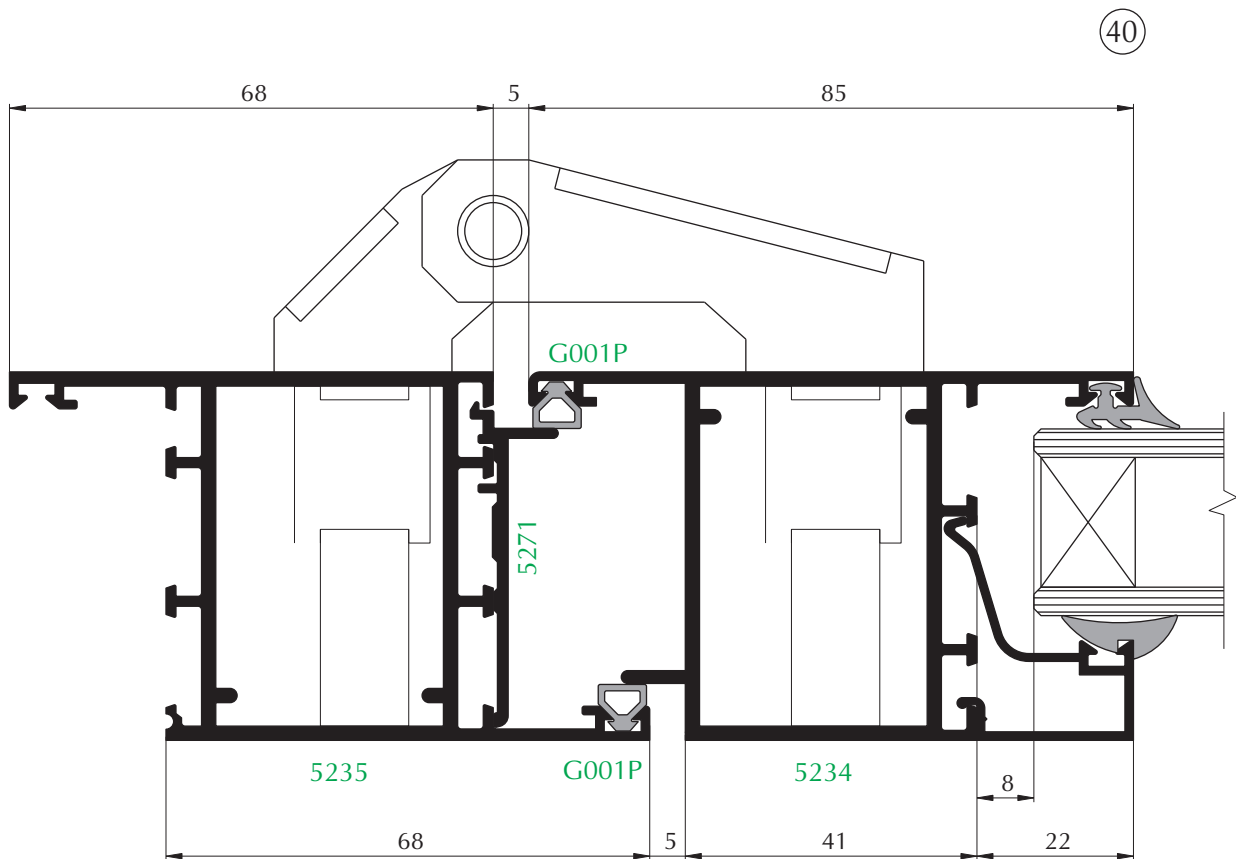
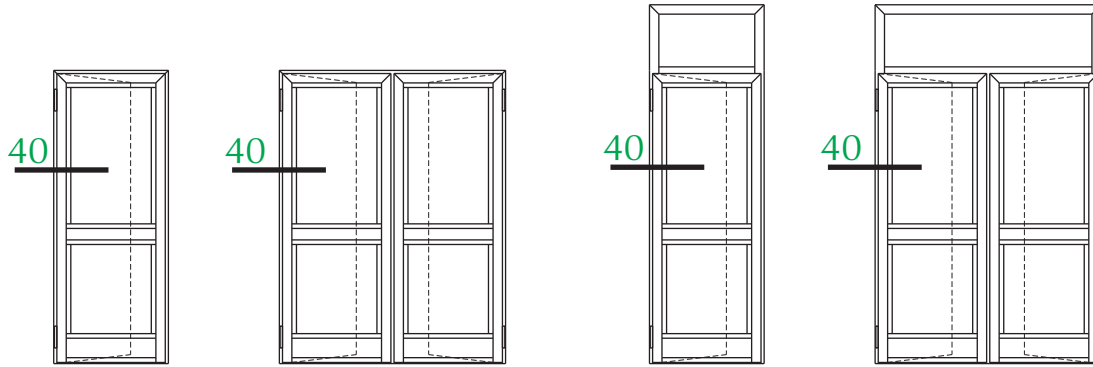
39





Сечения

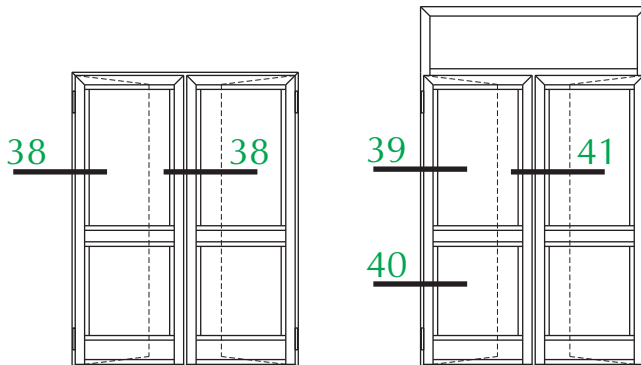
Компланарные двери,
открывающиеся наружу



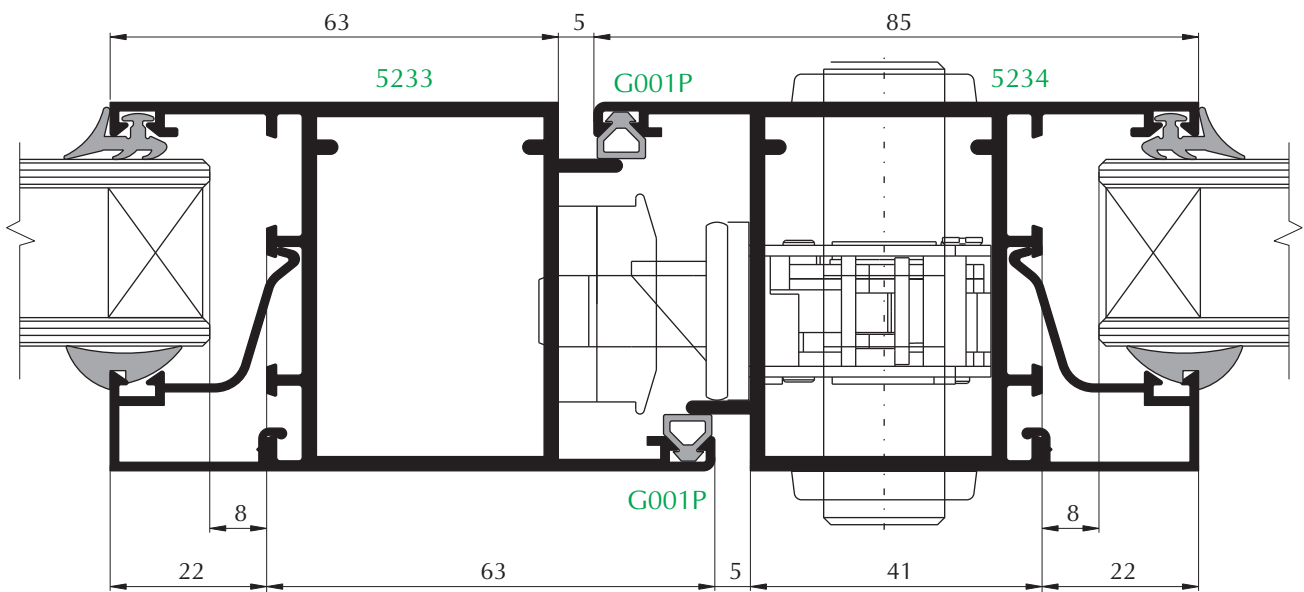


Сечения

Компланарные двери,
открывающиеся наружу

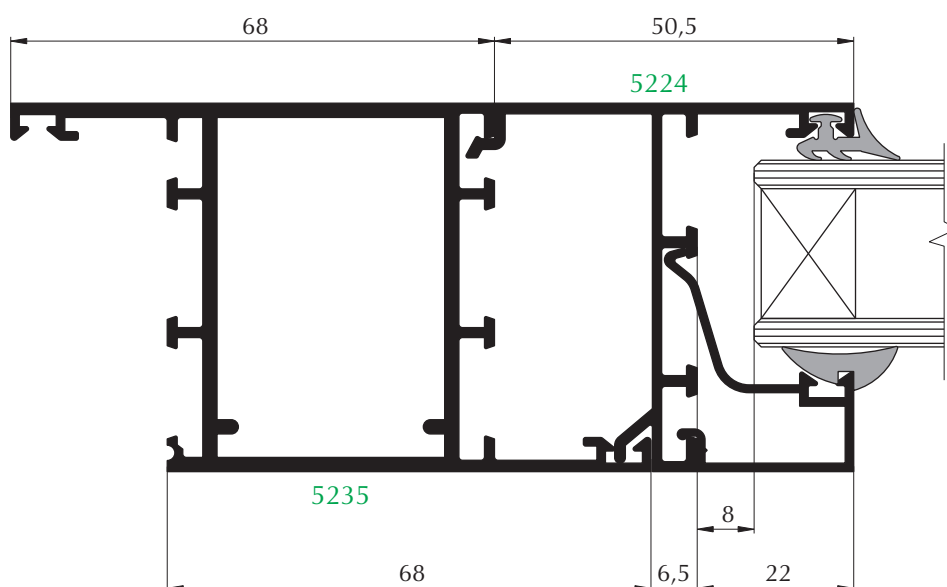
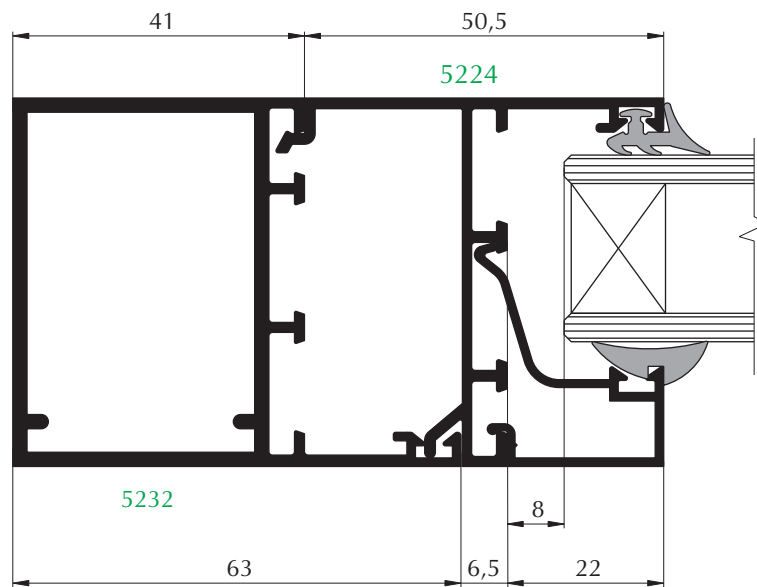
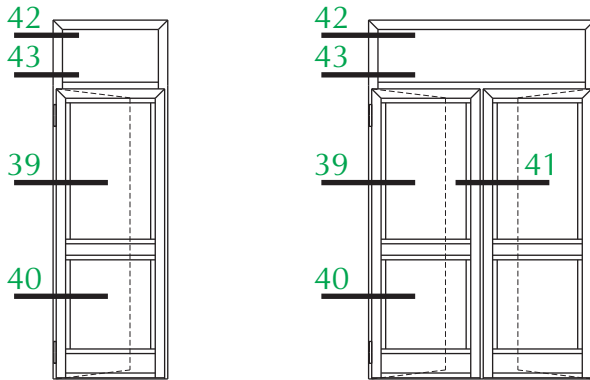


41



Сечения

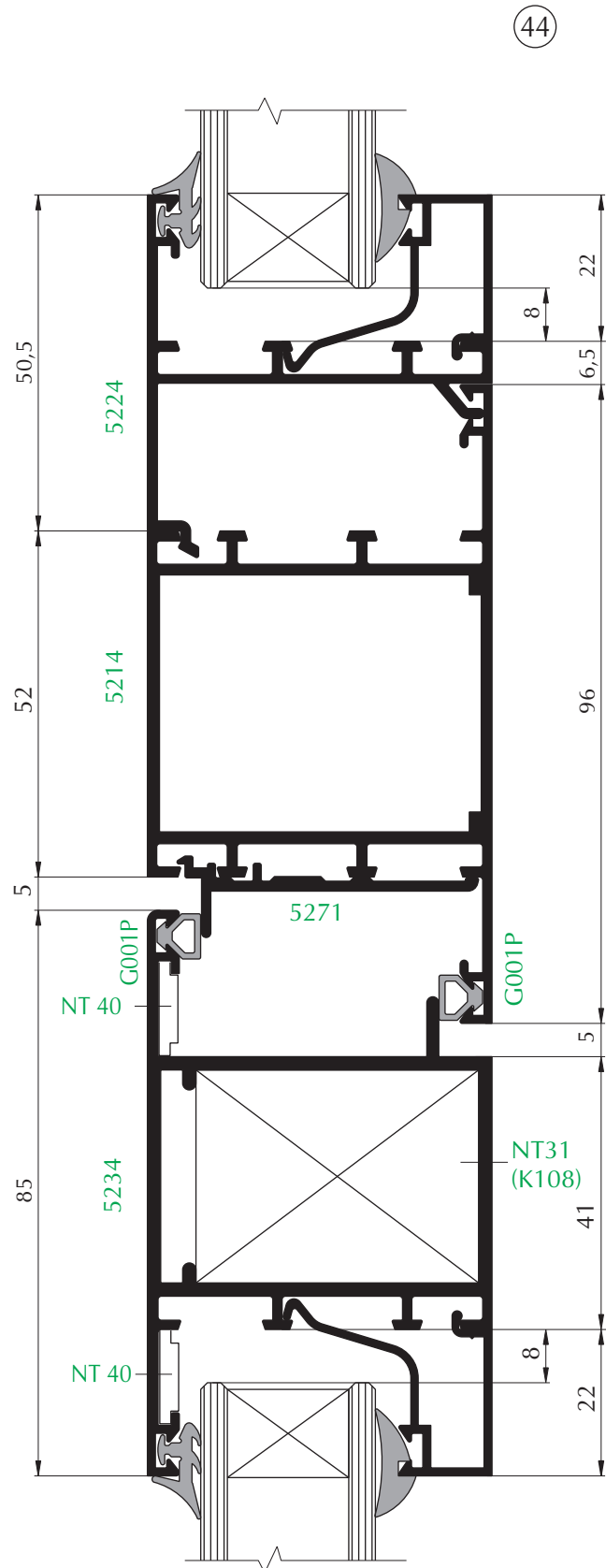
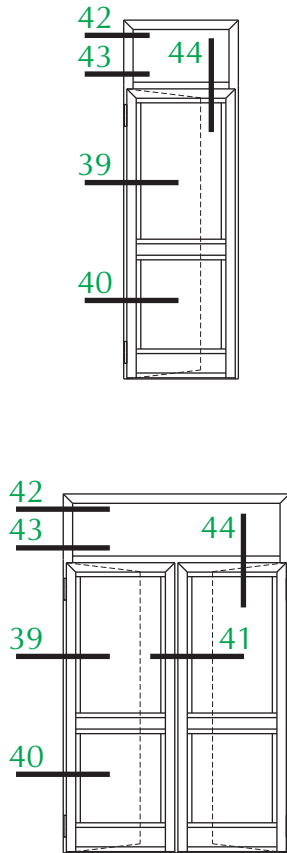
Компланарные двери, открывающиеся наружу





Сечения

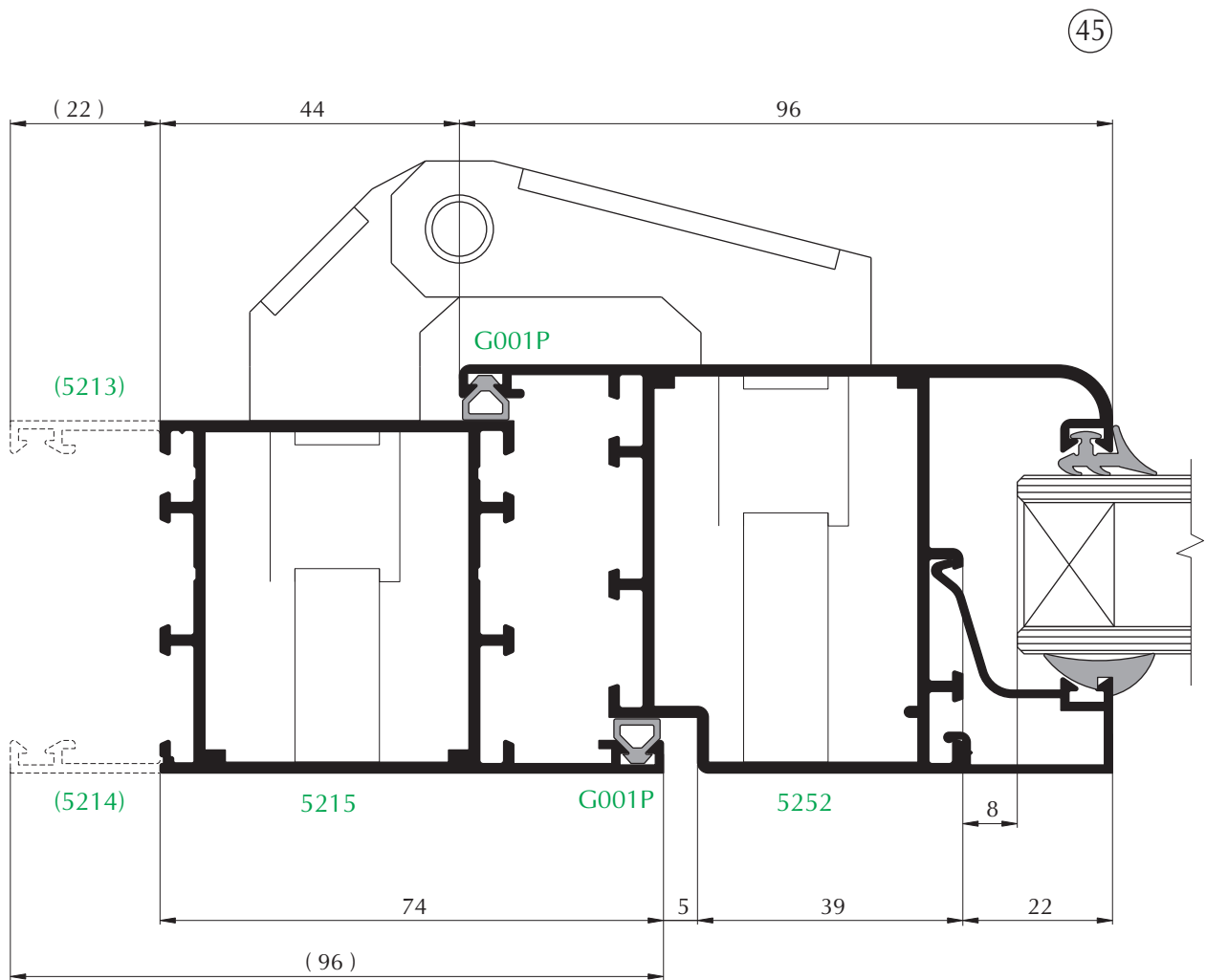
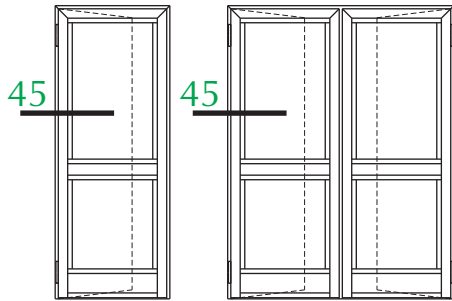
Компланарные двери, открывающиеся наружу





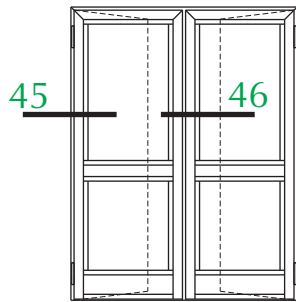
Сечения

Двери,
открывающиеся наружу



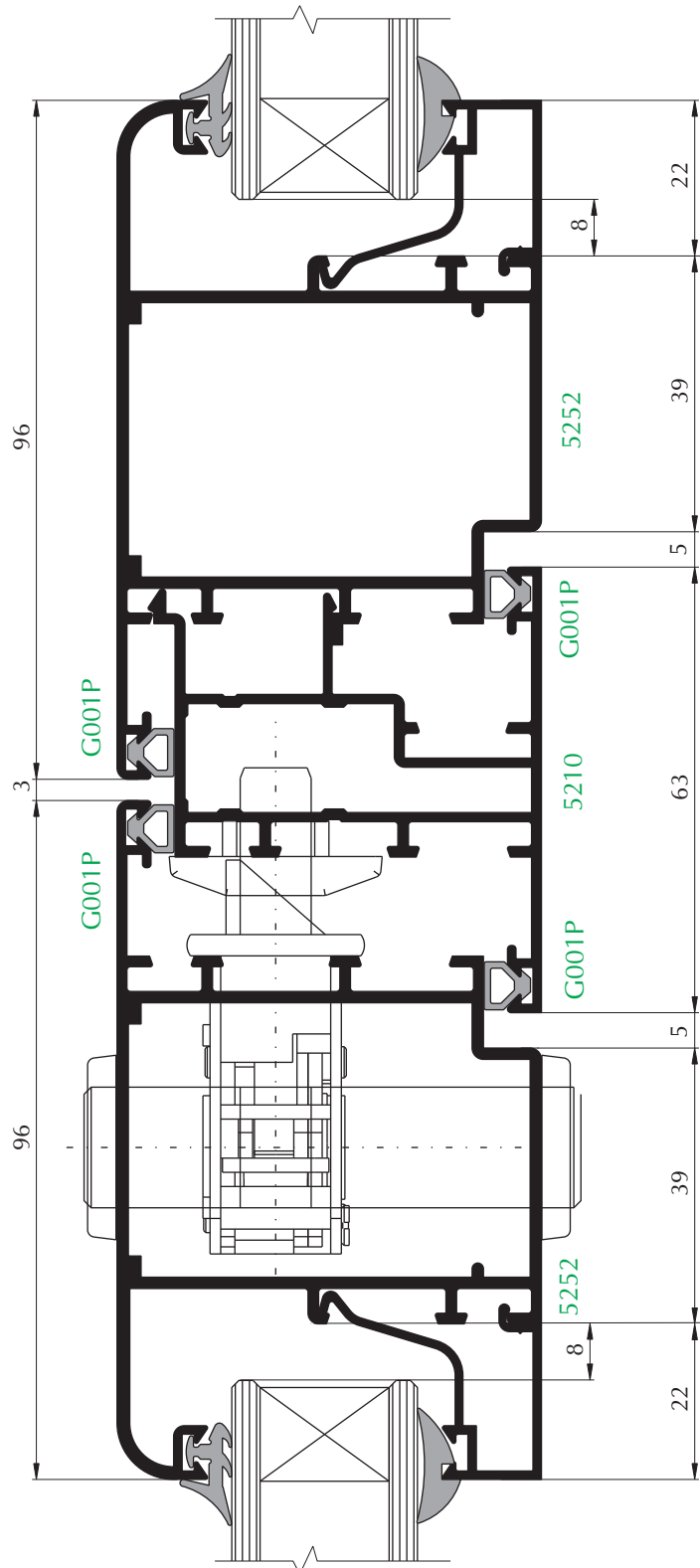


Сечения



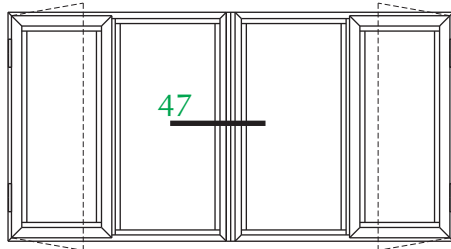
Двери,
открывающиеся наружу

46
Повернуто

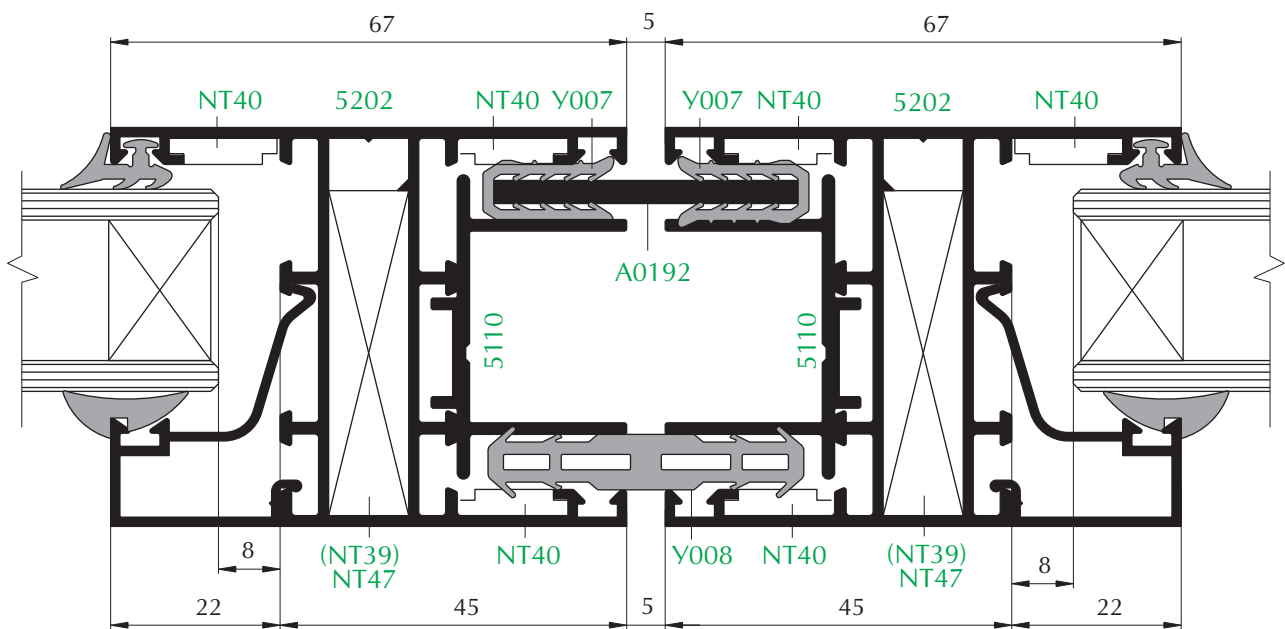


Сечения

Ленточное окно

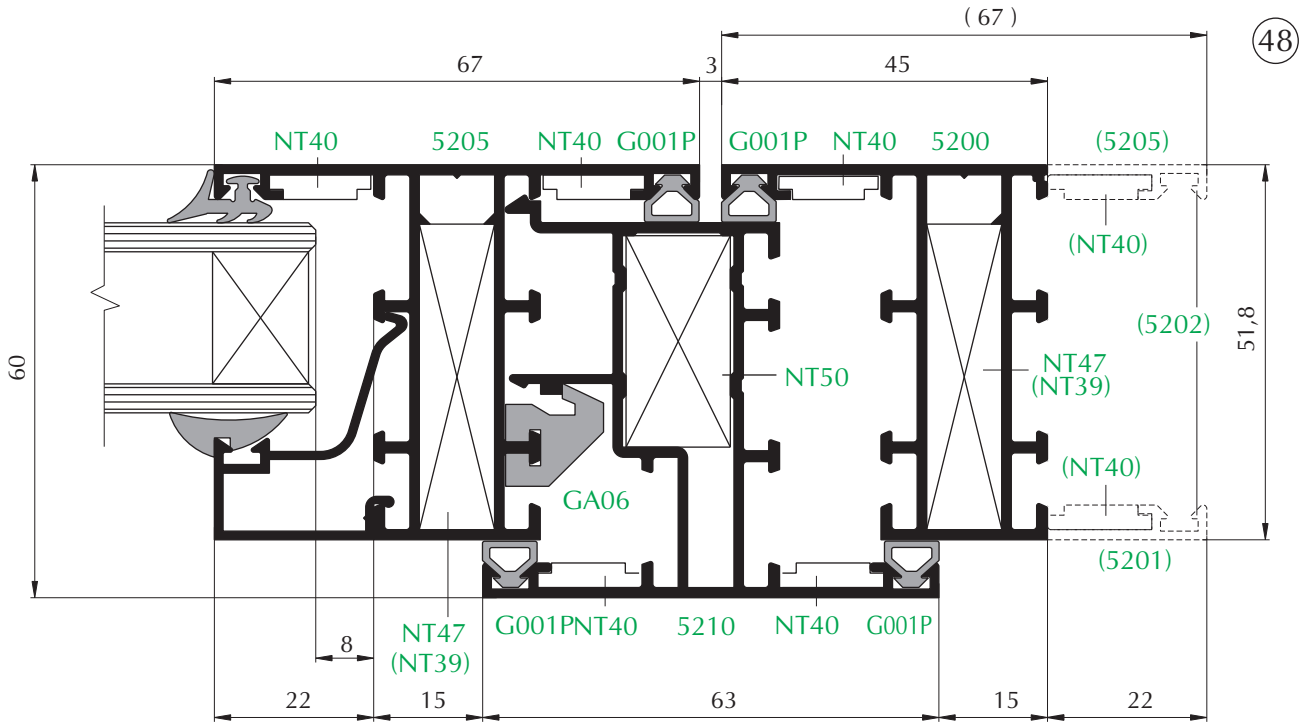
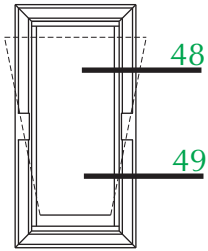


47

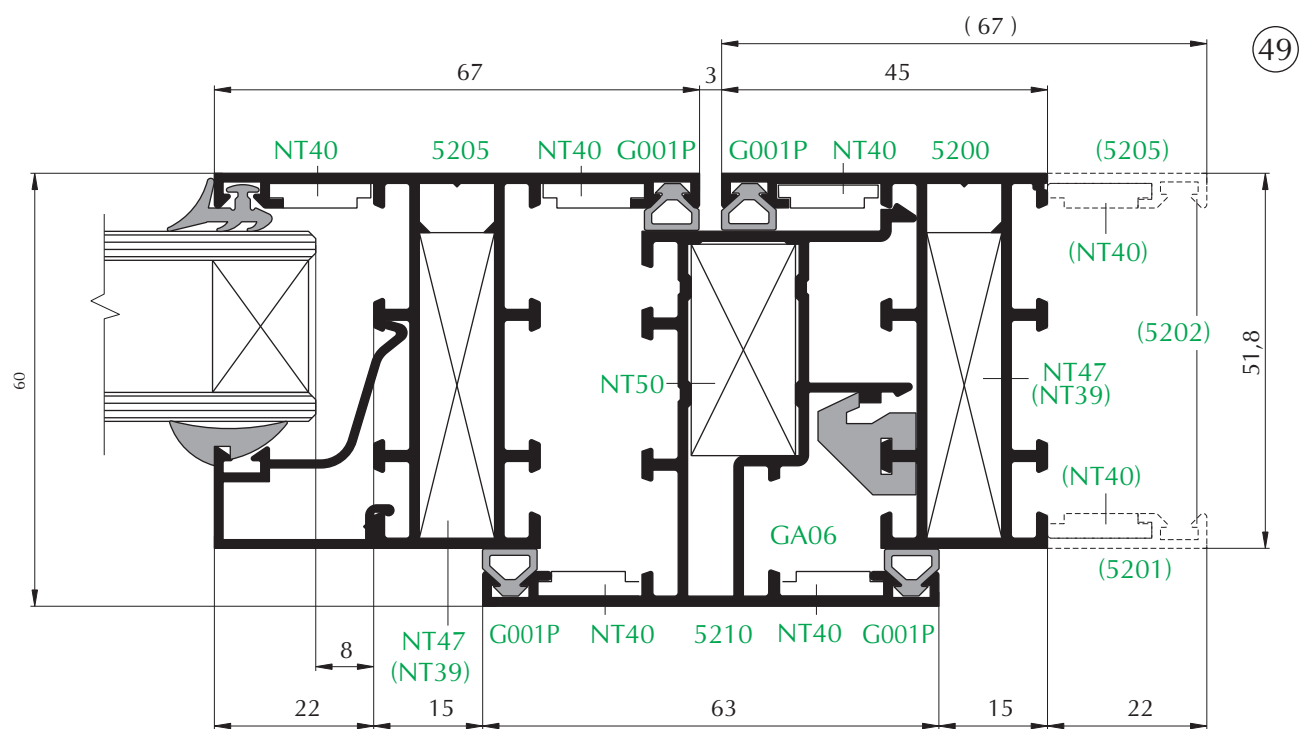


Сечения

Среднеподвесное окно



48



49





Типовые конструкции окон "AGS50"



Тип I - распашное одностворчатое окно со смещенной створкой (левое открывание)

Тип II - распашное одностворчатое окно со смещенной створкой (правое открывание)

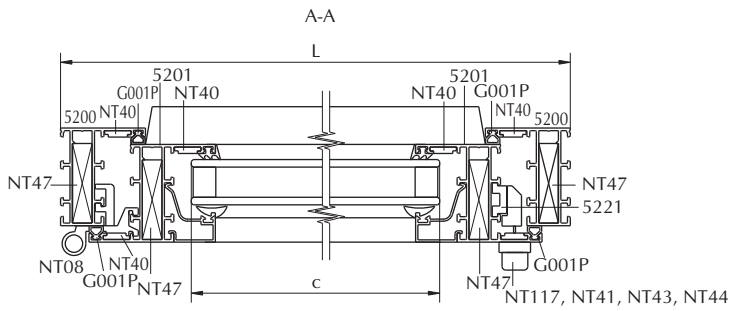
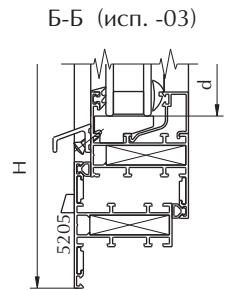
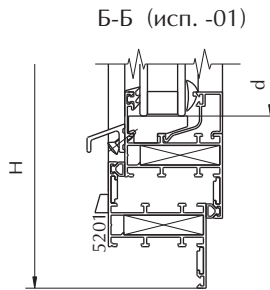
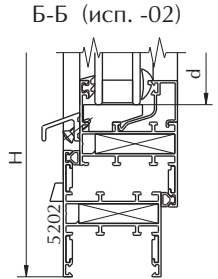
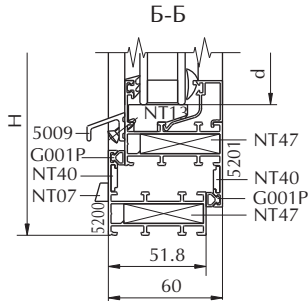
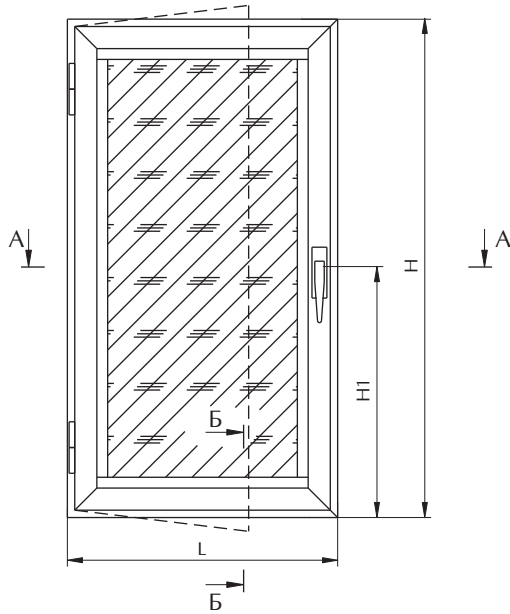
Обозначение	Раскрой профиля	Кол-во на исп.,шт				Размер на исполнение,мм			
		Осн.	01	02	03	Основное	01	02	03
1	2	3	4	5	6	7	8	9	10
Алюминиевые профили									
5200		2				L			
		2				H			
5201			2				L		
			2				H		
5202				2				L	
				2				H	
5205					2				L
					2				H
5201		2	2	2	2	L-30	L-74		
		2	2	2	2	H-30	H-74		
5009		1	1	1	1	L-100	L-144		
5221		1	1	1	1	H1-181	H1-203		
		1	1	1	1	H-H1-181	H-H1-203		
см. п.1 прим.		1	1	1	1	L-120	L-164		
		1	1	1	1	L-120	L-164		
		2	2	2	2	H-164	H-208		
Резиновые уплотнители									
G 001 D		1	1	1	1	4L+4H-480	4L+4H-832		
см. п.2 прим.		1	1	1	1	2L+2H-544	2L+2H-720		
см. п.3 прим.		1	1	1	1	2L+2H-544	2L+2H-720		
Заполнение (стеклопакет, сэндвич-панель и т.п.)									
		1	1	1	1	c=L-136 d=H-136	c=L-180 d=H-180		
Аксессуары									
NT 40		12	16	20	16				
NT 07		2	2	2	2				
п.4 { NT 08		2	2	2	2				
		2	2	2	2				
NT 41		2	2	2	2				
NT 43		1	1	1	1				
NT 44		1	1	1	1				
NT 58		1	1	1	1				
NT 47(NT 39 или NT131)		8	8	8	8				
NT117 или NT120		1	1	1	1				
п.7 { NT 13		4	4	4	4				

Примечание:

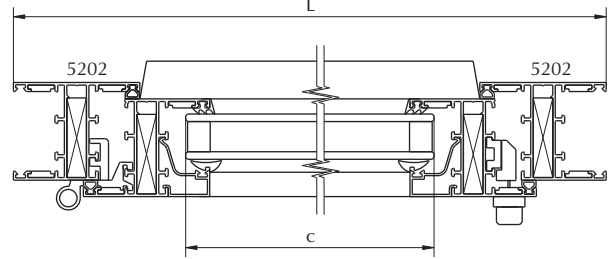
- Штапики выбирать в зависимости от толщины заполнения и схемы их установки (см. листы 7.01, 7.02, 8.01).
На чертежах листы 11.03, 11.04 применена схема установки штапиков, показанная на рис.1 лист 8.01.
При использовании штапиков по схеме установки, показанной на рис.2 лист 8.01, размеры горизонтальных штапиков уменьшают на 44 мм и добавляются аксессуары NT 18 (4 шт).
При использовании штапиков по схеме установки, показанной на рис.3 лист 8.01, размеры вертикальных штапиков увеличивают на 44 мм и раскрой штапиков производят под углом 45°. При этом для установки нижнего горизонтального штапика добавляются аксессуары GA02, устанавливаемые с шагом 200...250 мм, но не менее 3 шт.
- Резиновый уплотнитель (G002D, G003D, G004D) выбирать в зависимости от толщины заполнения (см. листы 7.01, 7.02).
- Резиновый уплотнитель (G007D, G008P, G009P) выбирать в зависимости от толщины заполнения (см. листы 7.01, 7.02).
- При H более 1500 мм устанавливается 3 шт. NT08.
- По согласованию с заказчиком окно укомплектовывается наборами аксессуаров, состоящими из NT0515 (1 шт.), NT12 (1 шт.), NT20(TP12) (1 шт.), устанавливаемыми по периметру рамы окна с шагом 400...500 мм, но не менее 3-х наборов на сторону, и предназначенными для установки окна в проеме с зазорами от 3 до 9 мм на сторону. Возможна замена NT0515 (зазор на сторону 3...9 мм) аксессуарами NT0520 (зазор на сторону 8...14 мм), NT0530 (зазор на сторону 18...24 мм), NT0545 (зазор на сторону 33...39 мм), NT0560 (зазор на сторону 48...54 мм).
- Для закрепления профиля 5009 на створке окно комплектуется винтами 4x1,5x20.01.016 ГОСТ 10620-80, устанавливаемыми с шагом 250...300 мм, но не менее 3 шт.
- Для закрепления подкладок NT13 окно комплектуется винтами 5x16.01.019 ГОСТ 10621-80 (4 шт.).

Тип I - распашное одностворчатое окно (левое открывание) со смещенной створкой

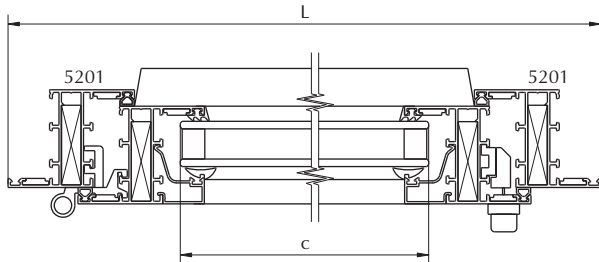
Вид со стороны помещения



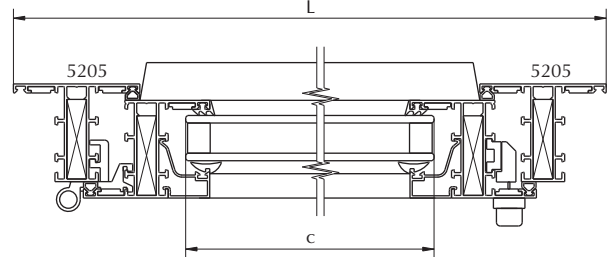
A-A(исп. -02)



A-A(исп. -01)



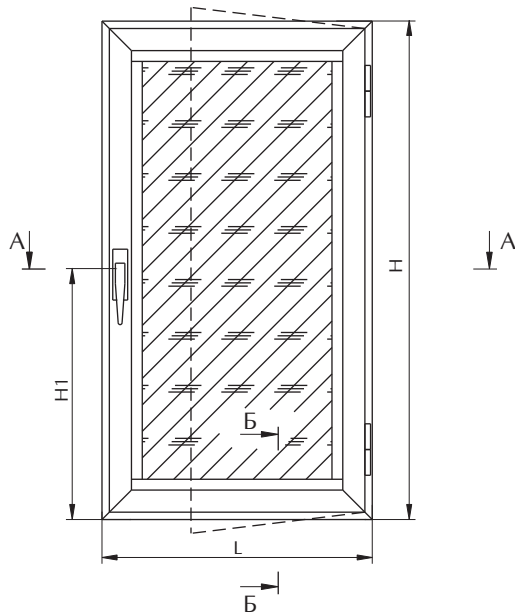
A-A(исп. -03)



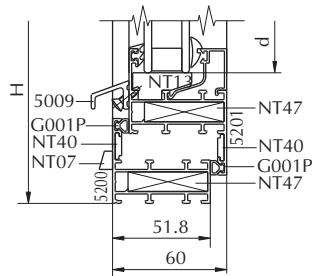


Тип II - распашное одностворчатое окно (правое открывание) со смещенной створкой

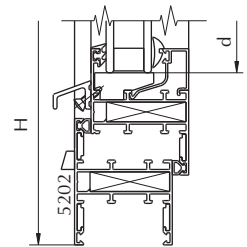
Вид со стороны помещения



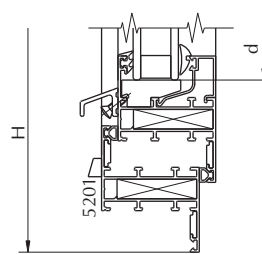
Б-Б



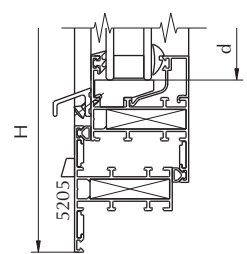
Б-Б (исп. -02)



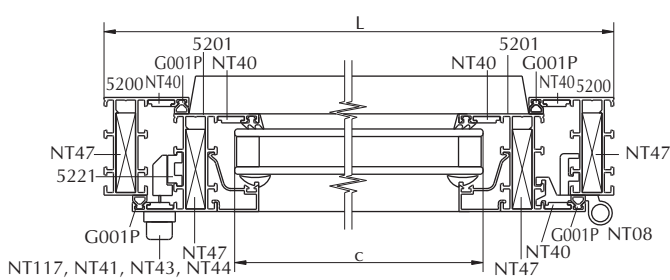
Б-Б (исп. -01)



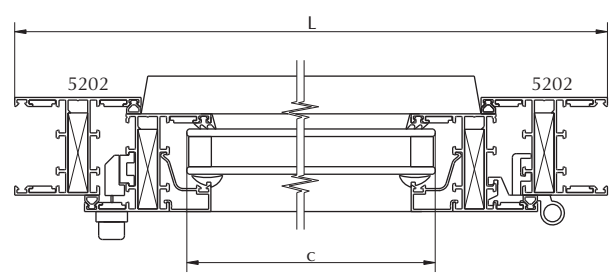
Б-Б (исп. -03)



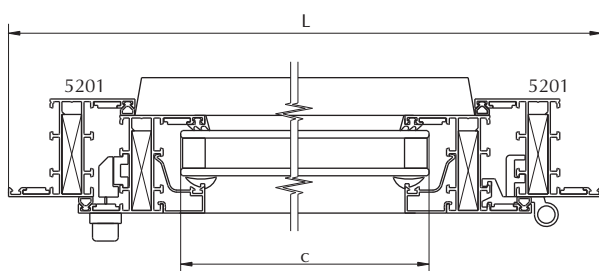
A-A



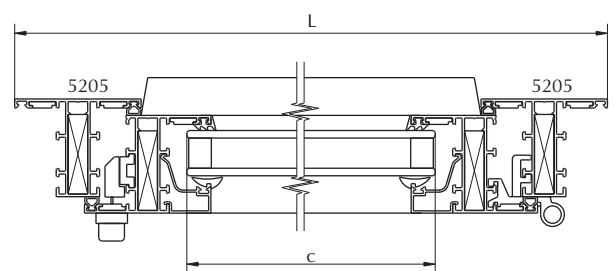
A-A (исп. -02)



A-A (исп. -01)



A-A (исп. -03)





Тип III - распашное одностворчатое окно (левое открывание)
 Тип IV - распашное одностворчатое окно (правое открывание)

Обозначение	Раскрой профиля	Кол-во на исп.,шт				Размер на исполнение,мм			
		Осн.	01	02	03	Основное	01	02	03
1	2	3	4	5	6	7	8	9	10
Алюминиевые профили									
5200		2				L			
		2				H			
5201			2				L		
			2				H		
5202				2				L	
				2				H	
5205					2				L
					2				H
5208		2	2	2	2	L-30	L-74		
		2	2	2	2	H-30	H-74		
5009		1	1	1	1	L-100	L-144		
5221		1	1	1	1	H1-181	H1-203		
		1	1	1	1	H-H1-181	H-H1-203		
см. п.1 прим.		1	1	1	1	L-120	L-164		
		1	1	1	1	L-120	L-120		
		2	2	2	2	H-164	H-208		
Резиновые уплотнители									
G 001 D		1	1	1	1	2L+2H-120	2L+2H-296		
G 010 D		1	1	1	1	2L+2H-184	2L+2H-360		
см. п.2 прим.		1	1	1	1	2L+2H-544	2L+2H-720		
см. п.3 прим.		1	1	1	1	2L+2H-544	2L+2H-720		
Заполнение (стеклопакет,сэндвич-панель и т.п.)									
		1	1	1	1	c=L-136 d=H-136	c=L-180 d=H-180		
Аксессуары									
NT 40		8	12	16	12				
NT 01 (NT19)		4	4	4	4				
NT 07		2	2	2	2				
п.4 { NT 08		2	2	2	2				
NT 41		2	2	2	2				
NT 43		1	1	1	1				
NT 44		1	1	1	1				
NT 58		1	1	1	1				
NT 47(NT39 или NT131)		8	8	8	8				
NT 21		4	4	4	4				
п.7 { NT117 или NT120		1	1	1	1				
NT 13		4	4	4	4				

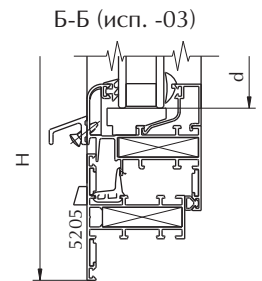
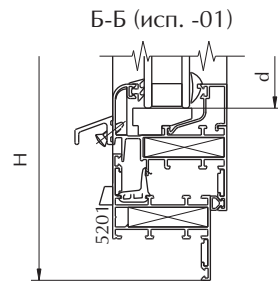
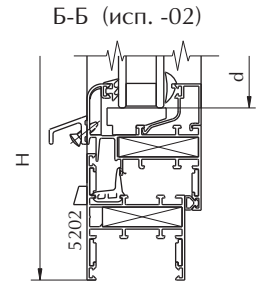
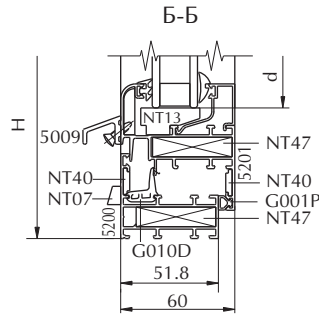
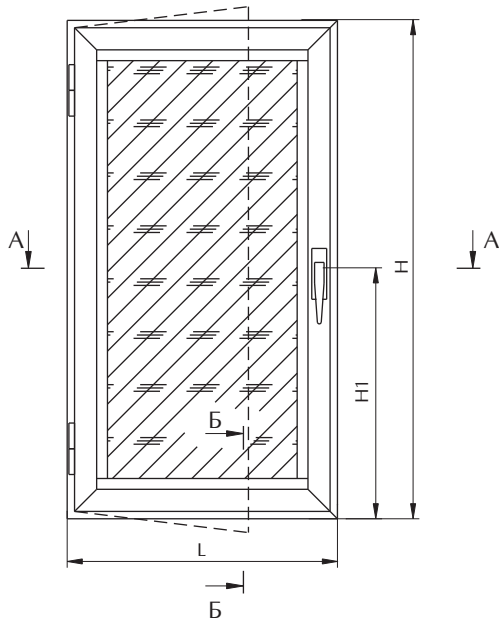
Примечание:

- Штапики выбирать в зависимости от толщины заполнения и схемы их установки (см. листы 7.01, 7.02, 8.01).
 На чертеж листы 11.06, 11.07 применена схема установки штапиков, показанная на рис.1 лист 8.01.
 При использовании штапиков по схеме установки, показанной на рис.2 лист 8.01, размеры горизонтальных штапиков уменьшают на 44 мм и добавляются аксессуары NT 18 (4 шт).
 При использовании штапиков по схеме установки, показанной на рис.3 лист 8.01, размеры вертикальных штапиков увеличивают на 44 мм и раскрой штапиков производят под углом 45°. При этом для установки нижнего горизонтального штапика добавляются аксессуары GA02, устанавливаемые с шагом 200...250 мм, но не менее 3 шт.
- Резиновый уплотнитель (G002D, G003D, G004D) выбирать в зависимости от толщины заполнения (см. листы 7.01, 7.02).
- Резиновый уплотнитель (G007D, G008P, G009P) выбирать в зависимости от толщины заполнения (см. листы 7.01, 7.02).
- При H более 1500 мм устанавливается 3 шт. NT08.
- По согласованию с заказчиком окно укомплектовывается наборами аксессуаров, состоящими из NT0515 (1 шт.), NT12 (1 шт.), NT20(PT12) (1 шт.), устанавливаемыми по периметру рамы окна с шагом 400...500 мм, но не менее 3-х наборов на сторону, и предназначенными для установки окна в проеме с зазорами от 3 до 9 мм на сторону. Возможна замена NT0515 (зазор на сторону 3...9 мм) аксессуарами NT0520 (зазор на сторону 8...14 мм), NT0530 (зазор на сторону 18...24 мм), NT0545 (зазор на сторону 33...39 мм), NT0560 (зазор на сторону 48...54 мм).
- Для закрепления профиля 5009 на створке окно комплектуется винтами 4x1,5x20.01.016 ГОСТ 10620-80, устанавливаемыми с шагом 250...300 мм, но не менее 3 шт.
- Для закрепления подкладок NT13 окно комплектуется винтами 5x16.01.016 ГОСТ 10621-80 (4 шт.).

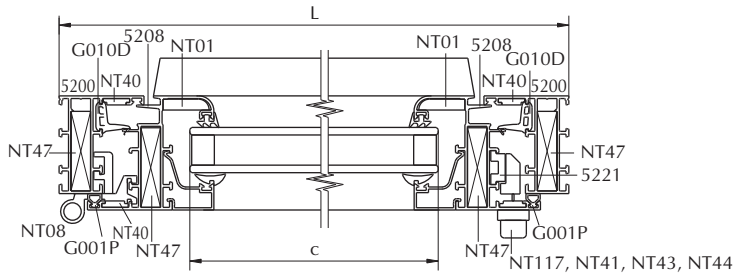


Тип III - распашное одностворчатое окно (левое открывание)

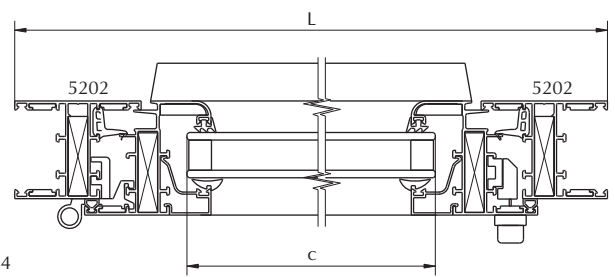
Вид со стороны помещения



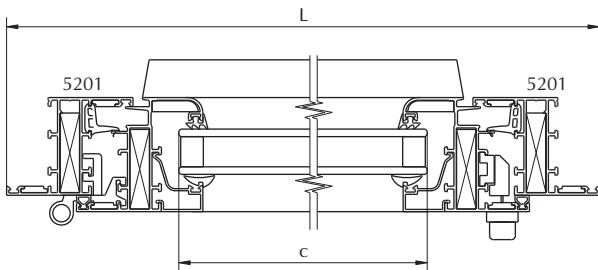
A-A



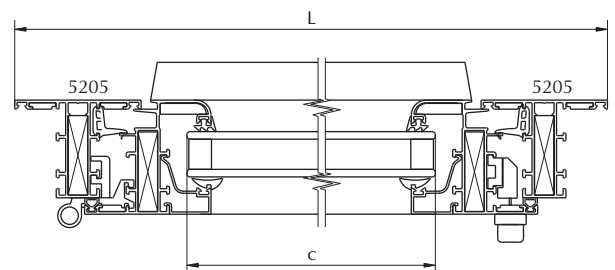
A-A (исп. -02)



A-A (исп. -01)

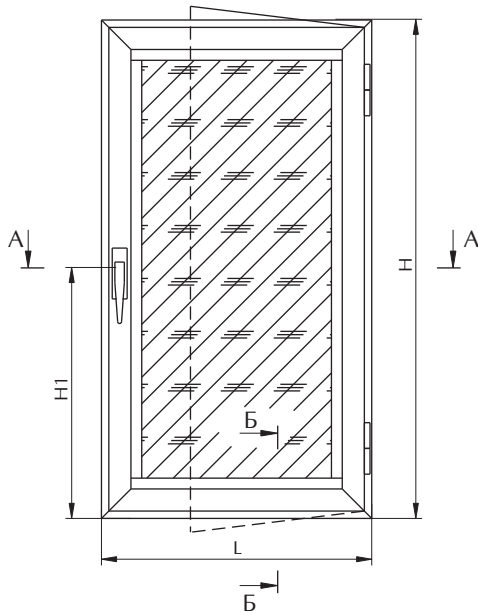


A-A (исп.-03)

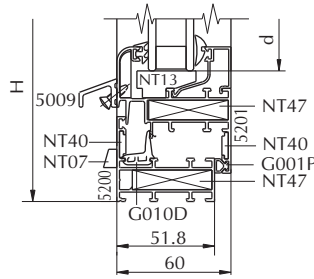


Тип IV - распашное одностворчатое окно (правое открывание)

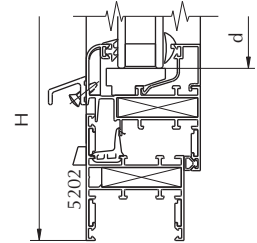
Вид со стороны помещения



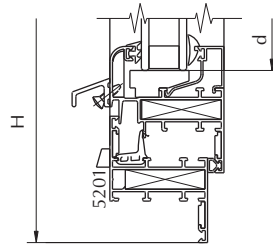
Б-Б



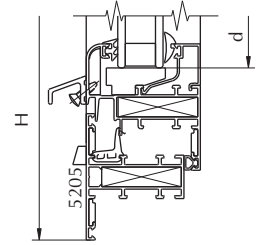
Б-Б (исп. -02)



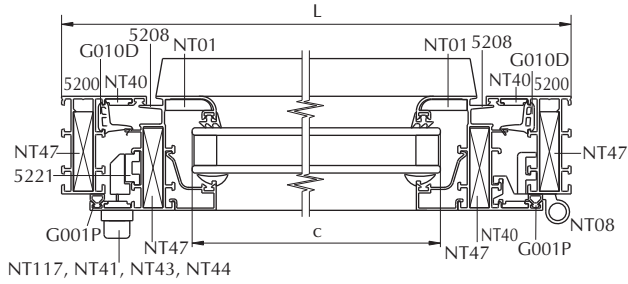
Б-Б (исп. -01)



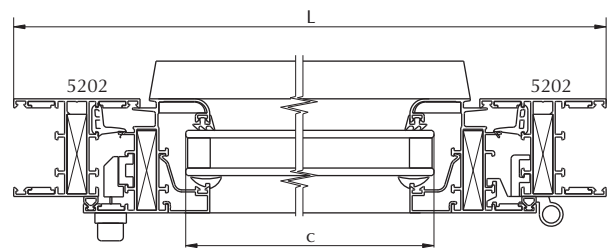
Б-Б (исп. -03)



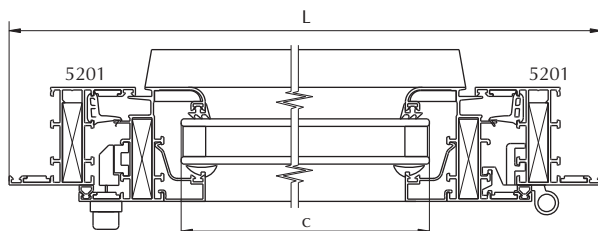
A-A



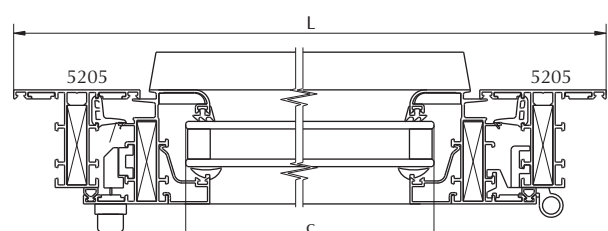
A-A (исп. -02)



A-A (исп. -01)



A-A (исп. -03)



Тип V - распашное двустворчатое окно со смешенными створками

Обозначение	Раскрой профиля	Кол-во на исп., шт					Размер на исполнение, мм								
		Осн.	01	02	03	Основное	01	02	03	04	05				
1	2	3	4	5	6	7	8	9	10						
Алюминиевые профили															
5200		2				L									
5201		2				H				L					
5202		2			2					H					
5205		2			2					L					
5201		2	2	2	2	H=(L-33)/2				H=(L-77)/2					
5201		2	2	2	2	H=(L-33)/2				H=74					
5210		1	1	1	1	H=100				H=144					
5009		1	1	1	1	H=2				H=2					
5221		1	1	1	1	H=181				H=203					
		1	1	1	1	H=H1-181				H=H1-203					
		1	1	1	1	H=90				H=90					
		1	1	1	1	H=90				H=90					
		1	1	1	1	H=90				H=90					
		1	1	1	1	H=164				H=208					
Резиновые уплотнители															
G 001 D		1	1	1	1	4L+8H-746				4L+8H-1274					
см. п.3 прим.		1	1	1	1	2L+4H-1034				2L+4H-1298					
см. п.4 прим.		1	1	1	1	2L+4H-1034				2L+4H-1298					
Заполнение (стеклопакет, сэндвич-панель и т.п.)															
		1	1	1	1	c1=H-106 d=H-136				c1=H-106 d=H-180					
		1	1	1	1	c2=H-106 d=H-136				c2=H-106 d=H-180					

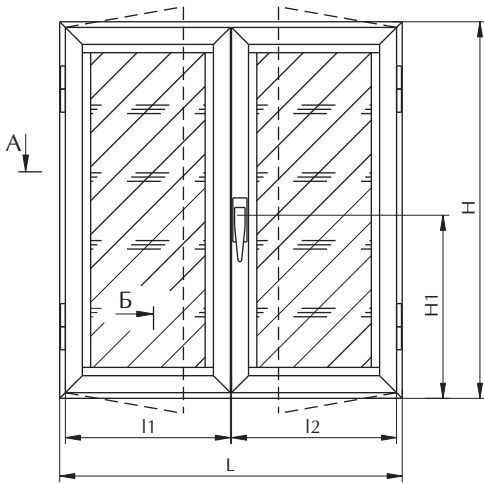
1	3	4	5	6	7	8	9	10	
Аксессуары									
NT 40	20	24	28	24					
NT 07	2	2	2	2					
NT 08	4	4	4	4					
NT 41	2	2	2	2					
NT 42	1	1	1	1					
NT 43	1	1	1	1					
NT 44	1	1	1	1					
NT 58	2	2	2	2					
NT 47(NT 39 или NT131)	8	8	8	8					
GA08	1	1	1	1					
NT117 или NT120	1	1	1	1					
NT 13	8	8	8	8					

Примечание:

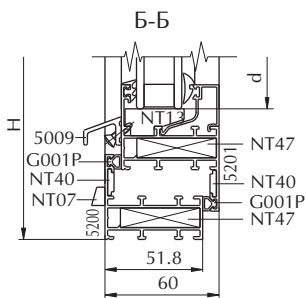
1. Размеры при H=2. Возможно использовать заданные (не равные) размеры H1 и H2 при условии выполнения соотношения (H1+H2)=(L-33) для основного исполнения и (H1+H2)=(L-77) для исполнений -01, -02, -03. Шпатель выбирать в зависимости от толщины заполнения и схемы их установки (см. листы 7.01, 7.02, 8.01). На чертеже лист 11.09 применена схема установки штапиков, показанная на рис.1 лист 8.01. При использовании штапиков по схеме установки, показанной на рис.2 лист 8.01, размеры горизонтальных штапиков уменьшают на 44 мм и добавляются аксессуары NT 18 (8 шт.).
2. При использовании штапиков по схеме установки, показанной на рис.3 лист 8.01, размеры вертикальных штапиков увеличивают на 44 мм и раскрой штапиков производят под углом 45°. При этом для установки нижнего горизонтального штапика добавляются аксессуары GA02, устанавливаемые с шагом 200...250 мм, но не менее 3 шт.
3. Резиновый уплотнитель (G002D, G003D, G004D) выбирать в зависимости от толщины заполнения (см. листы 7.01, 7.02).
4. Резиновый уплотнитель (G007D, G008P, G009P) выбирать в зависимости от толщины заполнения (см. листы 7.01, 7.02). При H более 1500 мм устанавливается 6 шт. NT08.
5. По согласованию с заказчиком окно комплектуется наборами аксессуаров, состоящими из NT0515 (1 шт.), NT12 (1 шт.), NT20(PT12) (1 шт.), устанавливаемыми по периметру рамы окна с шагом 400...500 мм, но не менее 3-х наборов на сторону, и предназначенными для установки окна в проеме с зазорами от 3 до 9 мм на сторону. Возможна замена NT0515 (зазор на сторону 3...9 мм) аксессуарами NT0520 (зазор на сторону 8...14 мм), NT0530 (зазор на сторону 18...24 мм), NT0545 (зазор на сторону 33...39 мм), NT0560 (зазор на сторону 48...54 мм). Для крепления профиля 5009 на створке окно комплектуется винтами 4x1,5x20:01.016 ГОСТ 10620-80, устанавливаемыми с шагом 250...300 мм, но не менее 3 шт.
6. Для крепления подкладок NT13 окно комплектуется винтами 5x16:01.016 ГОСТ 10621-80 (8 шт.). Для закрепления профиля 5210 окно комплектуется набором аксессуаров, состоящим из винтов 5x1,5x25:01.016 ГОСТ 10621-80 (3 шт.), шайб 5:01.019 ГОСТ 11371-78 (3 шт.) и пробок NT20 (PT12) (3 шт.).

Тип V - распашное двухстворчатое окно со смещенными створками

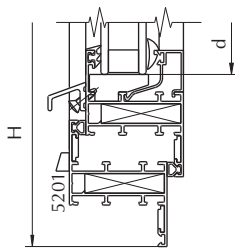
Вид со стороны помещения



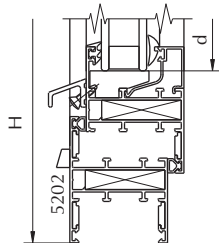
Б



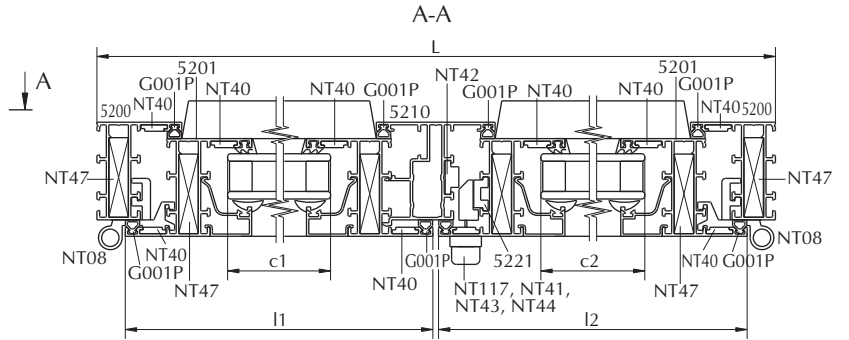
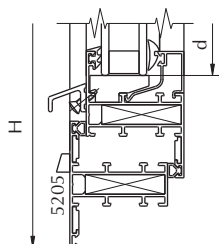
Б-Б(исп. -01)



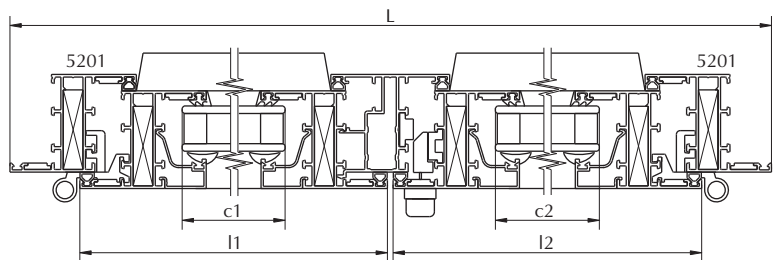
Б-Б(исп. -02)



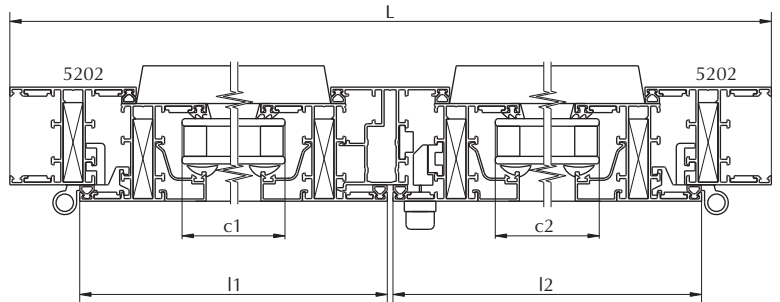
Б-Б (исп. -03)



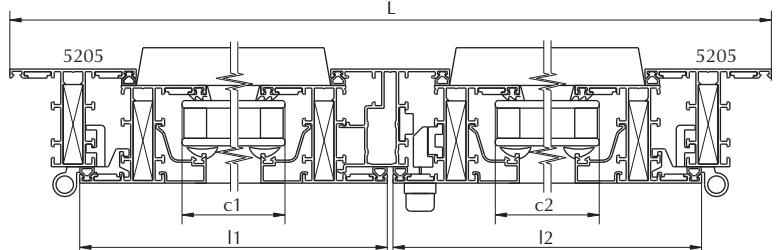
А-А (исп. -01)



А-А (исп. -02)



А-А (исп. -03)



Тип VI - распашное двустворчатое окно

Обозначение	Раскрой профиля	Кол-во на исп., шт						Размер на исполнение, мм					
		Осн.	01	02	03	Осн.	01	02	03				
1	2	3	4	5	6	7	8	9	10				
Алюминиевые профили													
5200		2				L							
5201		2				H		L					
5202		2		2				H			L		
5205		2		2			2					L	H
5208		2	2	2	2		2			l1=(L-33)/2		l1=(L-77)/2	
5208		2	2	2	2		2			l2=(L-33)/2		l2=(L-77)/2	
5208		4	4	4	4	H-30		H-74					
5210		1	1	1	1	H-100		H-144					
5009		1	1	1	1	l1-2		l1-2					
5221		1	1	1	1	l2-70		l2-70					
		1	1	1	1	H1-181		H1-203					
		1	1	1	1	H-H1-181		H-H1-203					
		1	1	1	1	l1-90		l1-90					
		1	1	1	1	l1-90		l1-90					
		1	1	1	1	l2-90		l2-90					
		1	1	1	1	l2-90		l2-90					
см. п.2 прим.		4	4	4	4	H-164		H-208					
Резиновые уплотнители													
G 001 D		1	1	1	1	2L+4H-186		2L+4H-450					
G 010 D		1	1	1	1	2L+3H-284		2L+3H-504					
G 018 D		1	1	1	1	H-100		H-144					
см. п.3 прим.		1	1	1	1	2L+4H-1034		2L+4H-1298					
см. п.4 прим.		1	1	1	1	2L+4H-1034		2L+4H-1298					

1	2	3	4	5	6	7	8	9	10	
Заполнение (стеклопакет, сэндвич-панель и т.п.)										
		1	1	1	1	1	1	1	1	c1=H-106 d=H-136
		1	1	1	1	1	1	1	1	c2=I2-106 d=H-136
Аксессуары										
NT 40		12	16	20	16					
NT 01 (NT19)		8	8	8	8					
NT 07		2	2	2	2					
NT 08		4	4	4	4					
NT 41		2	2	2	2					
NT 42		1	1	1	1					
NT 43		1	1	1	1					
NT 44		1	1	1	1					
NT 58		2	2	2	2					
NT 47(NT 39 или NT131)		8	8	8	8					
NT 21		4	4	4	4					
GA 08		1	1	1	1					
NT117 или NT120		1	1	1	1					
NT 13		8	8	8	8					

(п.5)

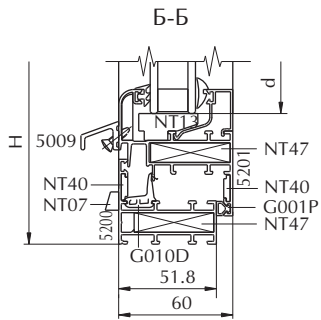
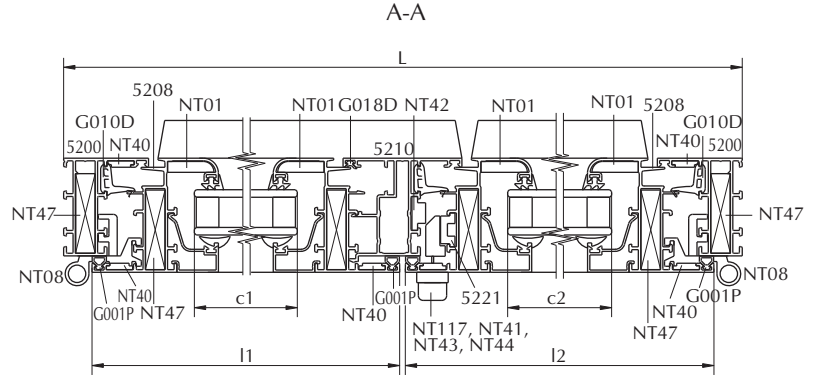
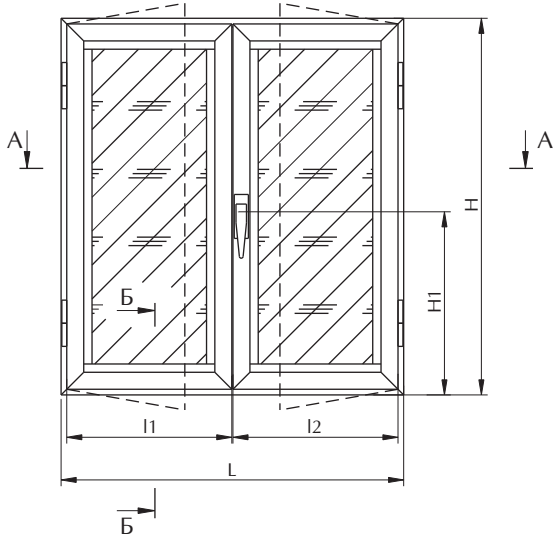
(п.8)

Примечание:

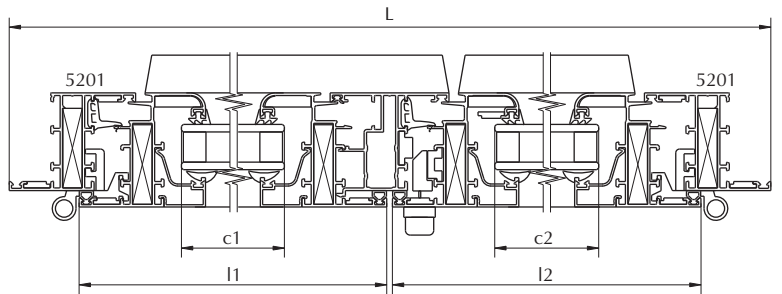
1. Размеры при l1=l2. Возможно использовать заданные (не равные) размеры l1 и l2 при условии выполнения соотношения (l1+l2)=(L-33) для основного исполнения и (l1+l2)=(L-77) для исполнения -01, -02, -03. Штапики выбирать в зависимости от толщины заполнения и схемы их установки (см. листы 7.01, 7.02, 8.01). На чертеже лист 11.11 применена схема установки штапиков, показанная на рис.1 лист 8.01.
2. При использовании штапиков по схеме установки, показанной на рис.2 лист 8.01, размеры горизонтальных штапиков уменьшаются на 44 мм и добавляются аксессуары NT 18 (8 шт.). При использовании штапиков по схеме установки, показанной на рис.3 лист 8.01, размеры вертикальных штапиков увеличивают на 44 мм и раскрой штапиков производится под углом 45°. При этом для установки нижнего горизонтального штапика добавляются аксессуары GA02, устанавливаемые с шагом 200...250 мм, но не менее 3 шт.
3. Резиновый уплотнитель (G002D, G003D, G004D) выбирать в зависимости от толщины заполнения (см. листы 7.01, 7.02).
4. Резиновый уплотнитель (G007D, G008P, G009P) выбирать в зависимости от толщины заполнения (см. листы 7.01, 7.02).
5. При H более 1500 мм устанавливается 6 шт. NT08.
6. По согласованию с заказчиком окно уплотняется наборами рамы окна с шагом 400...500 мм, но не менее 3-х наборов на сторону, и предназначенными для установки в проеме с зазором от 3 до 9 мм на сторону. Возможна замена NT0515 (зазор на сторону 3...9 мм) аксессуарами NT0520 (зазор на сторону 8...14 мм), NT0530 (зазор на сторону 18...24 мм), NT0545 (зазор на сторону 33...39 мм), NT0560 (зазор на сторону 48...54 мм).
7. Для крепления профиля 5009 на створке окно комплектуется винтами 4х1,5х20.01.016 ГОСТ 10620-80, устанавливаемыми с шагом 250...300 мм, но не менее 3 шт.
8. Для крепления подкладок NT13 окно комплектуется винтами 5х16.01.016 ГОСТ 10621-80 (8 шт.). Для крепления профиля 5210 окно комплектуется набором аксессуаров, состоящим из винтов 5х1,5х25.01.016 ГОСТ 10621-80 (3 шт.), шайб 5.01.019 ГОСТ 11371-78 (3 шт.) и пробок NT20 (PT12) (3 шт.).

Тип VI - распашное двухстворчатое окно

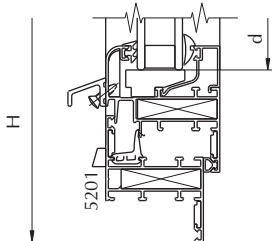
Вид со стороны помещения



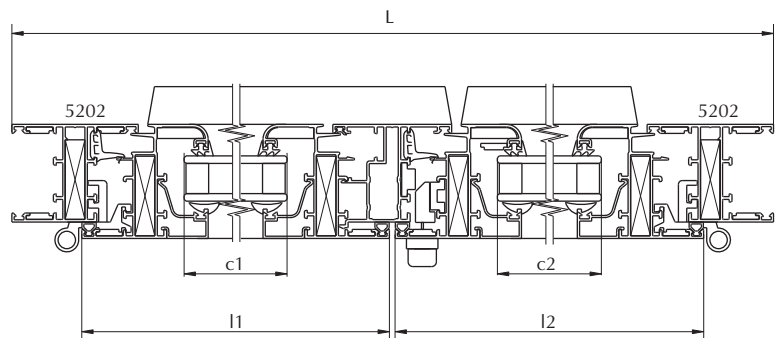
A-A (исп. -01)



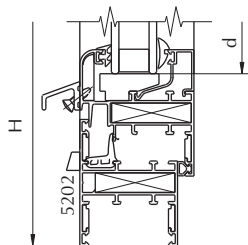
Б-Б (исп. -01)



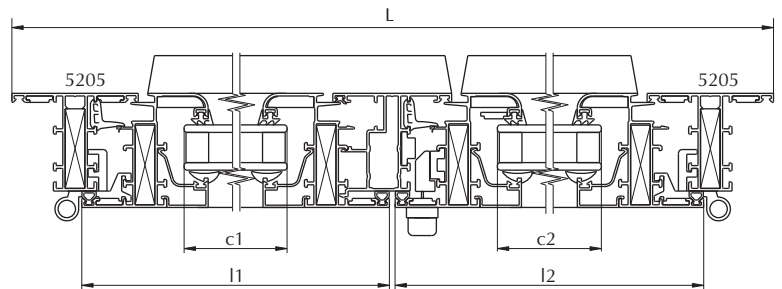
A-A (исп. -02)



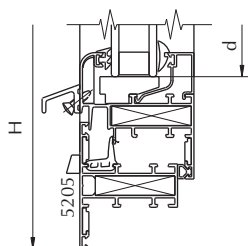
Б-Б (исп. -02)



A-A (исп. -03)



Б-Б (исп. -03)





Тип VII - распашное трехстворчатое окно со смешенной створкой

Обозначение	Раскрой профиля	Кол-во на исп., шт						Размер на исполнение, мм		
		Осн.	01	02	03	Основное	01	02	03	
1	2	3	4	5	6	7	8	9	10	
Алюминиевые профили										
5200		2					L			
		2					H			
5201		2					L			
		2					H			
5202		2	2	2	2	2	I1=(L-36)/3	I1=(L-80)/3	L	
		2	2	2	2	2	I2=(L-36)/3	I2=(L-80)/3	H	
5205		2	2	2	2	2	I3=(L-36)/3	I3=(L-80)/3	L	
		2	2	2	2	2			H	
5201		6	6	6	6	6	H-30	H-74	H-74	
		2	2	2	2	2	H-100	H-144	H-144	
5009		1	1	1	1	1	I1-70	I1-70	I1-70	
		1	1	1	1	1	I2-70	I2-70	I2-70	
		1	1	1	1	1	I3-70	I3-70	I3-70	
5221		1	1	1	1	1	H1-181	H1-203	H1-203	
		1	1	1	1	1	H11-181	H11-203	H11-203	
см. п.2 прим.		1	1	1	1	1	I1-90	I1-90	I1-90	
		1	1	1	1	1	I1-90	I1-90	I1-90	
		1	1	1	1	1	I2-90	I2-90	I2-90	
		1	1	1	1	1	I2-90	I2-90	I2-90	
		1	1	1	1	1	I3-90	I3-90	I3-90	
		1	1	1	1	1	I3-90	I3-90	I3-90	

1	2	3	4	5	6	7	8	9	10
Резиновые уплотнители									
G 001 D		1	1	1	1	1	4L+12H-1012	4L+12H-1716	
см. п.3 прим.		1	1	1	1	1	2L+6H-1524	2L+6H-1876	
см. п.4 прим.		1	1	1	1	1	2L+6H-1524	2L+6H-1876	
Заполнение (стеклопакет, сэндвич-панель и т.п.)									
		1	1	1	1	1	c1=I1-106 d=H-136	c1=I1-106 d=H-180	
		1	1	1	1	1	c2=I2-106 d=H-136	c2=I2-106 d=H-180	
		1	1	1	1	1	c3=I3-106 d=H-136	c3=I3-106 d=H-180	
Аксессуары									
NT 40		28	32	36	32				
NT 07		2	2	2	2				
NT 08		4	4	4	4				
NT 41		4	4	4	4				
NT 09		2	2	2	2				
NT 42		2	2	2	2				
NT 43		1	1	1	1				
NT 44		1	1	1	1				
NT 58		3	3	3	3				
NT 47/NT 39 или NT131		16	16	16	16				
GA08		2	2	2	2				
NT117 или NT120		1	1	1	1				
NT 13		12	12	12	12				

п.5 {

п.6 {

п.9 {

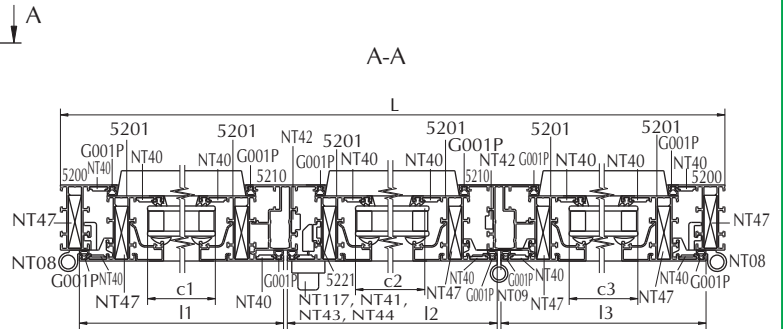
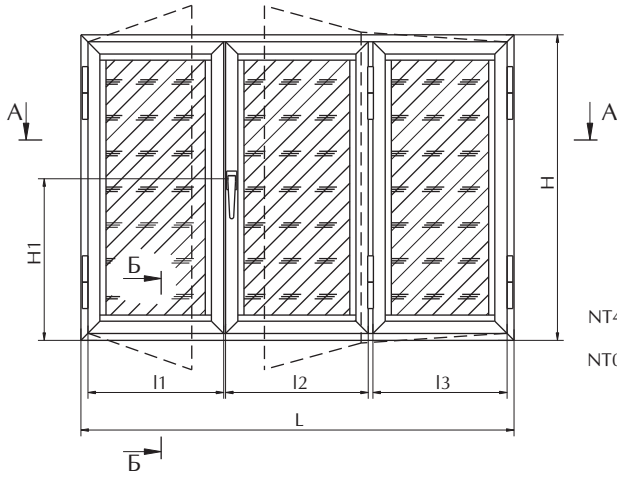
Примечание:

1. Размеры при I1=I2=I3. Возможно использовать заданные (не равные) размеры I1, I2 и I3 при условии выполнения соотношения (I1+I2+I3)=(L-36) для основного исполнения и (I1+I2+I3)=(L-80) для исполнения -01, -02, -03.
2. Штапики выбирать в зависимости от толщины заполнения и схемы их установки (см. листы 7.01, 7.02, 8.01). На чертеже лист 11.13 применена схема установки штапиков, показанная на рис.1 лист 8.01.
- При использовании штапиков по схеме установки, показанной на рис.2 лист 8.01, размеры горизонтальных штапиков уменьшают на 44 мм и добавляются аксессуары NT 18 (12 шт.).
- При использовании штапиков по схеме установки, показанной на рис.3 лист 8.01, размеры вертикальных штапиков увеличивают на 44 мм и раскрой штапиков производится под углом 45°. При этом для установки нижнего горизонтального штапика добавляются аксессуары GA02, устанавливаемые с шагом 200...250 мм, но не менее 3 шт.
3. Резиновый уплотнитель (G002D, G003D, G004D) выбирать в зависимости от толщины заполнения (см. листы 7.01, 7.02).
4. Резиновый уплотнитель (G007D, G008P, G009P) выбирать в зависимости от толщины заполнения (см. листы 7.01, 7.02).
5. При H более 1500 мм устанавливается 6 шт. NT08.
6. При H более 1500 мм устанавливается 3 шт. NT09.
7. По согласованию с заказчиком окно укомплектовывается наборами аксессуаров, состоящими из NT0515 (1 шт.), NT12 (1 шт.), NT20(PT12) (1 шт.), устанавливаемыми по периметру рамы окна с шагом 400...500 мм, но не менее 3-х наборов на сторону, и предназначенными для установки окна в проеме с зазором от 3 до 9 мм на сторону. Возможна замена NT0515 (зазор на сторону 3...9 мм) аксессуарами NT0520 (зазор на сторону 8...14 мм), NT0530 (зазор на сторону 18...24 мм), NT0545 (зазор на сторону 33...39 мм), NT0560 (зазор на сторону 48...54 мм).
8. Для закрепления профиля 5009 на створке окно комплектуется винтами 4x1,5x20.01.016 ГОСТ 10620-80, устанавливаемыми с шагом 250...300 мм, но не менее 3 шт.
9. Для закрепления подкладок NT13 окно комплектуется винтами 5x16.01.016 ГОСТ 10621-80 (12 шт.). Для закрепления профилей 5210 окно комплектуется набором аксессуаров, состоящим из винтов 5x1.5x25.01.016 ГОСТ 10621-80 (6 шт.), шайб 5.01.019 ГОСТ 11371-78 (6 шт.) и пробков NT20 (PT2) (6 шт.).

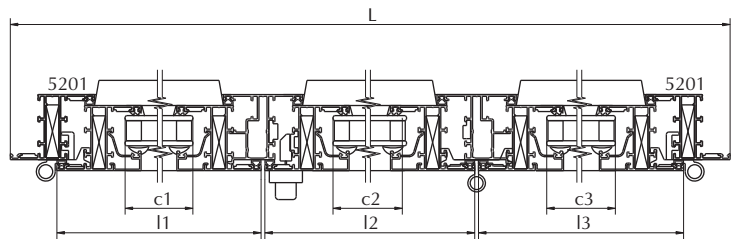


Тип VII - распашное трехстворчатое окно со смешенной створкой

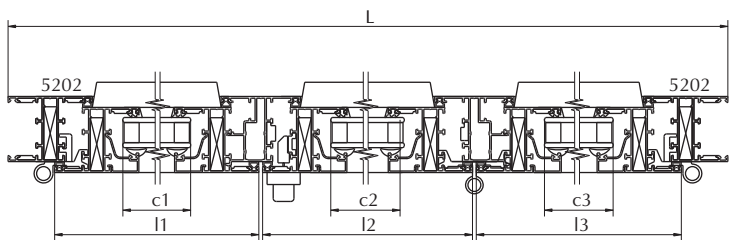
Вид со стороны помещения



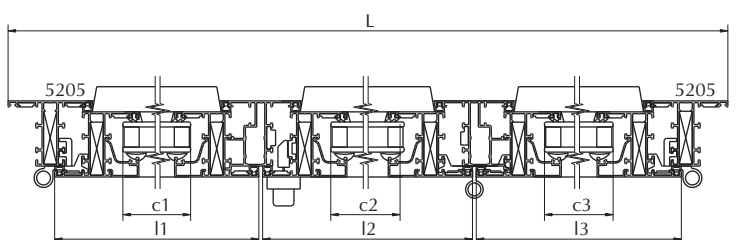
А-А (исп.01)



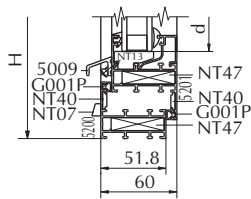
А-А (исп.02)



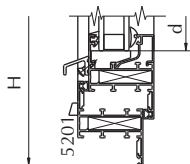
А-А (исп.03)



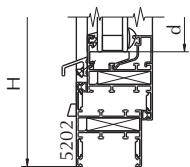
Б-Б



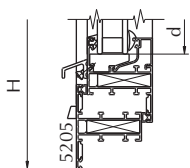
Б-Б (исп.01)



Б-Б (исп.02)



Б-Б (исп.03)





Тип VIII - распашное трехстворчатое окно

Обозначение	Раскрой профиля	Кол-во на исп., шт										Размер на исполнение, мм									
		01		02		03		04		05		06		07		08		09		10	
1	2	Алюминиевые профили										Основное									
5200		2																			
5201		2																			
5202		2																			
5205		2																			
5208		2	2	2	2	2	2	2	2	2	2	2	2	2	2	2	2	2	2	2	2
5208		6	6	6	6	6	6	6	6	6	6	6	6	6	6	6	6	6	6	6	6
5210		2	2	2	2	2	2	2	2	2	2	2	2	2	2	2	2	2	2	2	2
5009		1	1	1	1	1	1	1	1	1	1	1	1	1	1	1	1	1	1	1	1
5221		1	1	1	1	1	1	1	1	1	1	1	1	1	1	1	1	1	1	1	1
см. п.2 прим.		1	1	1	1	1	1	1	1	1	1	1	1	1	1	1	1	1	1	1	1
G 001 D		1	1	1	1	1	1	1	1	1	1	1	1	1	1	1	1	1	1	1	1
G 010 D		1	1	1	1	1	1	1	1	1	1	1	1	1	1	1	1	1	1	1	1
G 018 D		1	1	1	1	1	1	1	1	1	1	1	1	1	1	1	1	1	1	1	1
см. п.3 прим.		1	1	1	1	1	1	1	1	1	1	1	1	1	1	1	1	1	1	1	1
см. п.4 прим.		1	1	1	1	1	1	1	1	1	1	1	1	1	1	1	1	1	1	1	1

Резиновые уплотнители

G 001 D		2L+6H-252	2L+6H-604
G 010 D		2L+4H-384	2L+4H-672
G 018 D		2H-200	2H-288
см. п.3 прим.		2L+6H-1524	2L+6H-1876
см. п.4 прим.		2L+6H-1524	2L+6H-1876

1	2	3	4	5	6	7	8	9	10
Заполнение (стеклопакет, сэндвич-панель и т.п.)									
		1	1	1	1	1			c1=П-106 d=H-180
		1	1	1	1	1			c2=I-106 d=H-136
		1	1	1	1	1			c3=I-106 d=H-136
Аксессуары									
NT 40		16	20	24	20				
NT 01 (NT19)		12	12	12	12				
NT 07		2	2	2	2				
NT 08		4	4	4	4				
NT 41		4	4	4	4				
NT 09		2	2	2	2				
NT 42		2	2	2	2				
NT 43		1	1	1	1				
NT 44		1	1	1	1				
NT 58		3	3	3	3				
NT 47/NT 39 или NT 31		16	16	16	16				
GA08		2	2	2	2				
NT117 или NT120		1	1	1	1				
NT 13		12	12	12	12				

п.5

п.6

п.9



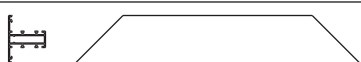
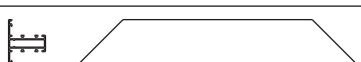
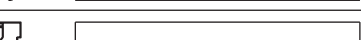
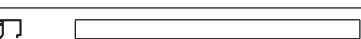
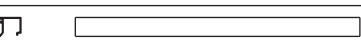
Примечание:

1. Размеры при П=I=2=I3. Возможно использовать заданные (не равные) размеры П, I, 2 и I3 при условии выполнения соотношения (П+I+3)=(L-36) для основного исполнения и (П+I+3)=(L-80) для исполнения -01, -02, -03. Штапики выбирать в зависимости от толщины заполнения и схемы их установки (см. листы 7.01, 7.02, 8.01).
2. На чертеже лист 11.15 применена схема установки штапиков, показанная на рис.1 лист 8.01. При использовании штапиков по схеме установки, показанной на рис.2 лист 8.01, размеры горизонтальных штапиков уменьшают на 44 мм и добавляются аксессуары NT 18 (12 шт.).
3. При использовании штапиков по схеме установки, показанной на рис.3 лист 8.01, размеры вертикальных штапиков увеличивают на 44 мм и раскрой штапиков производится под углом 45°. При этом для установки нижнего горизонтального штапика добавляются аксессуары GA02, устанавливаемые с шагом 200...250 мм, но не менее 3 шт.
4. Резиновый уплотнитель (G002D, G003D, G004D) выбирать в зависимости от толщины заполнения (см. листы 7.01, 7.02).
5. При H более 1500 мм устанавливается 6 шт. NT08.
6. При H более 1500 мм устанавливается 3 шт. NT09.
7. По согласованию с заказчиком окно укомплектовывается наборами аксессуаров, состоящими из NT0515 (1 шт.), NT12 (1 шт.), NT20(ТР12) (1 шт.), устанавливаемыми по периметру рамы окна с шагом 400...500 мм, но не менее 3-х наборов на сторону, и предназначенными для установки окна в проеме с зазором от 3 до 9 мм на сторону. Возможна замена NT0515 (зазор на сторону 3...9 мм) аксессуарами NT0520 (зазор на сторону 8...14 мм), NT0530 (зазор на сторону 18...24 мм), NT0545 (зазор на сторону 33...39 мм), NT0560 (зазор на сторону 48...54 мм).
8. Для закрепления профиля 5009 на створке окна комплектуются винтами 4x1,5x20,01.016 ГОСТ 10620-80, устанавливаемыми с шагом 250...300 мм, но не менее 3 шт.
9. Для закрепления поклазок NT13 окно комплектуется винтами 5x16,01.016 ГОСТ 10621-80 (12 шт.). Для закрепления профиля 5210 окно комплектуется набором аксессуаров, состоящим из винтов 5x1,5x25,01.016 ГОСТ 10621-80 (6 шт.), шайб 5,01.019 ГОСТ 11371-78 (6 шт.) и пробок NT20 (ТР12) (6 шт.).



Тип IX - распашное одностворчатое окно, открывающееся наружу (левое открывание)

Тип X - распашное одностворчатое окно, открывающееся наружу (правое открывание)

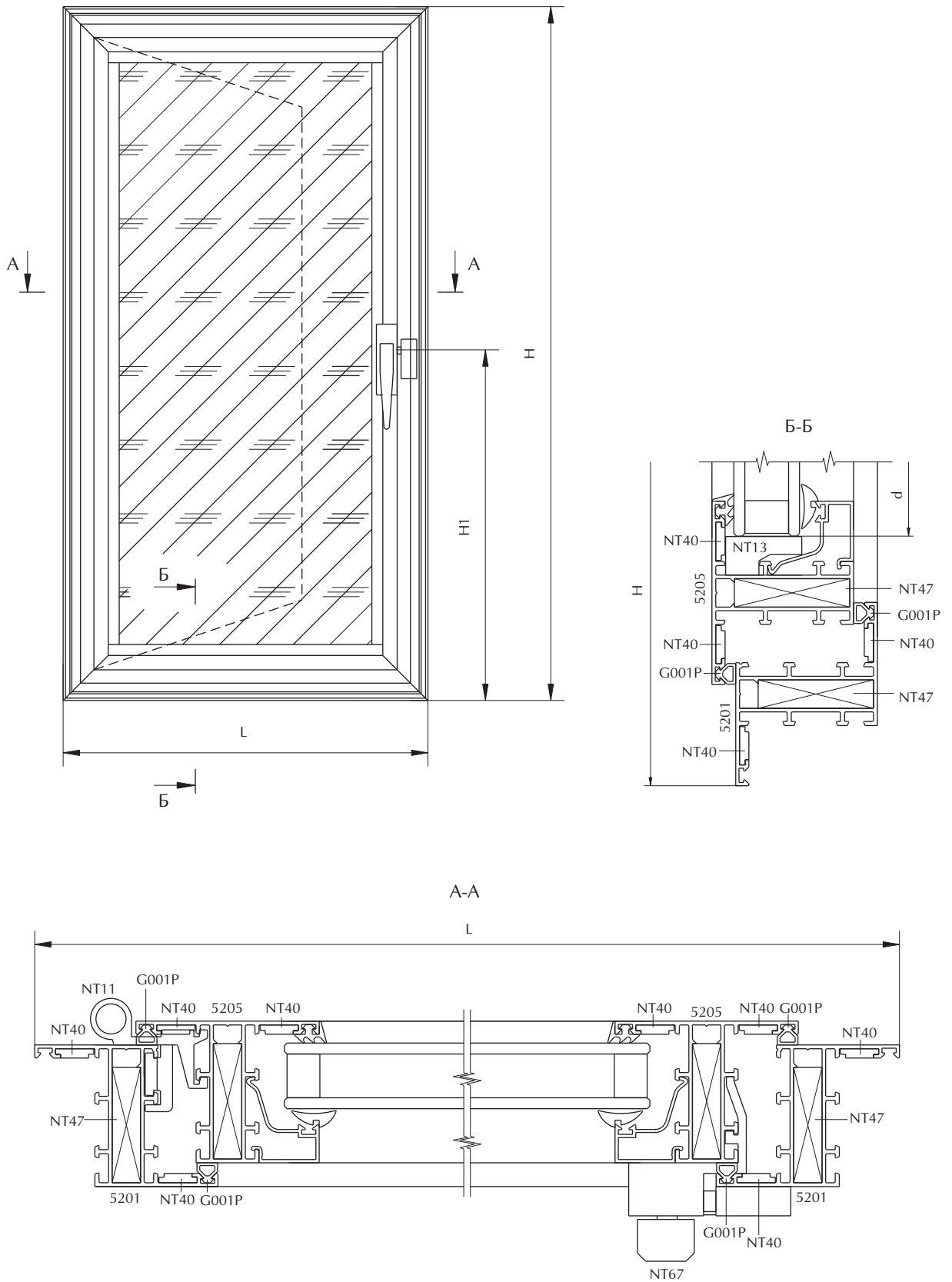
Обозначение	Раскрой профиля	Кол-во, шт.	Размер, мм
1	2	3	4
Алюминиевые профили			
5201		2	L
		2	H
5205		2	L-64
		2	H-64
см. п.1 прим.		1	L-164
		1	L-164
		2	H-208
Резиновые уплотнители			
G 001 D		1	4L+4H-524
см. п.2 прим.		1	2L+2H-720
см. п.3 прим.		1	2L+2H-720
Заполнение (стеклопакет, сэндвич-панель и тп.)			
		1	c=L-180 d=H-180
Аксессуары			
п.4 {	NT 40	16	
	NT 11	2	
	NT 58	1	
	NT 67	1	
п.6 {	NT 47(NT 39 или NT131)	8	
	NT 13	4	

Примечание:

- Штапики выбирать в зависимости от толщины заполнения и схемы их установки (см. листы 7.01, 7.02, 8.01).
На чертежах листы 11.17, 11.18 применена схема установки штапиков, показанная на рис.1 лист 8.01.
При использовании штапиков по схеме установки, показанной на рис.2 лист 8.01, размеры горизонтальных штапиков уменьшают на 44 мм и добавляются аксессуары NT 18 (4 шт.).
При использовании штапиков по схеме установки, показанной на рис.3 лист 8.01, размеры вертикальных штапиков увеличивают на 44 мм и раскрой штапиков производят под углом 45°. При этом для установки нижнего горизонтального штапика добавляются аксессуары GA02, устанавливаемые с шагом 200...250 мм, но не менее 3 шт.
- Резиновый уплотнитель (G002D, G003D, G004D) выбирать в зависимости от толщины заполнения (см. листы 7.01, 7.02).
- Резиновый уплотнитель (G007D, G008P, G009P) выбирать в зависимости от толщины заполнения (см. листы 7.01, 7.02).
- При H более 1500 мм устанавливается 3 шт. NT11.
- По согласованию с заказчиком окно укомплектовывается наборами аксессуаров, состоящими из NT0515 (1 шт.), NT12 (1 шт.), NT20(TP12) (1 шт.), устанавливаемыми по периметру рамы окна с шагом 400...500 мм, но не менее 3-х наборов на сторону, и предназначенными для установки окна в проеме с зазорами от 3 до 9 мм на сторону. Возможна замена NT0515 (зазор на сторону 3...9 мм) аксессуарами NT0520 (зазор на сторону 8...14 мм), NT0530 (зазор на сторону 18...24 мм), NT0545 (зазор на сторону 33...39 мм), NT0560 (зазор на сторону 48...54 мм).
- Для закрепления подкладок NT13 окно комплектуется винтами 5x16.01.016 ГОСТ 10621-80 (4 шт.).

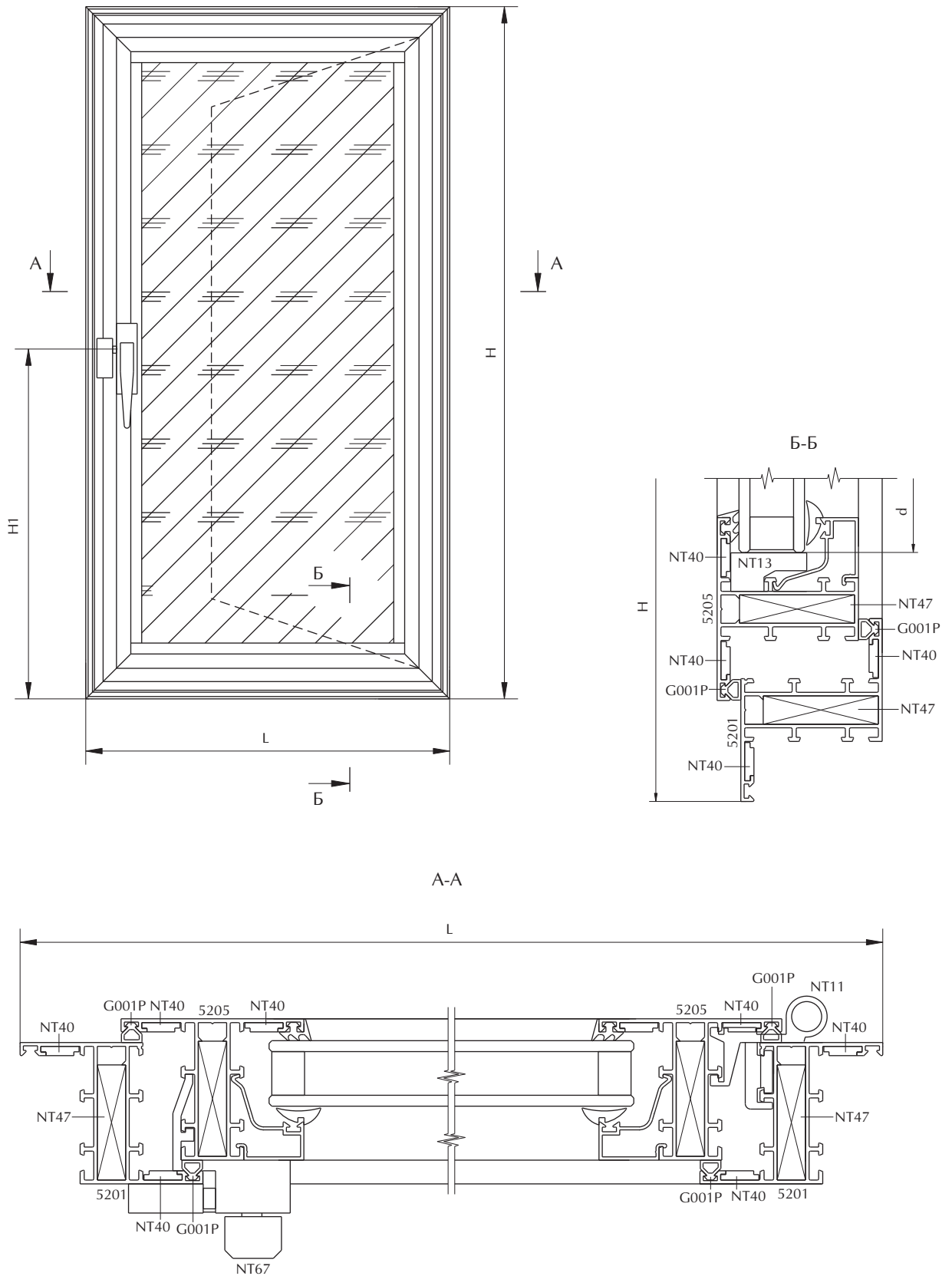
Тип IX - распашное одностворчатое окно, открываемое наружу (левое открывание)

Вид со стороны помещения

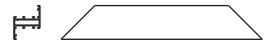

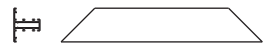
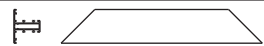
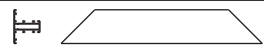
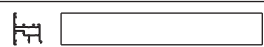

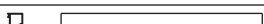
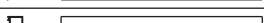




Тип X - распашное одностворчатое окно, открываемое наружу (правое открывание)

Вид со стороны помещения



Тип XI - распашное двухстворчатое окно, открывающееся наружу

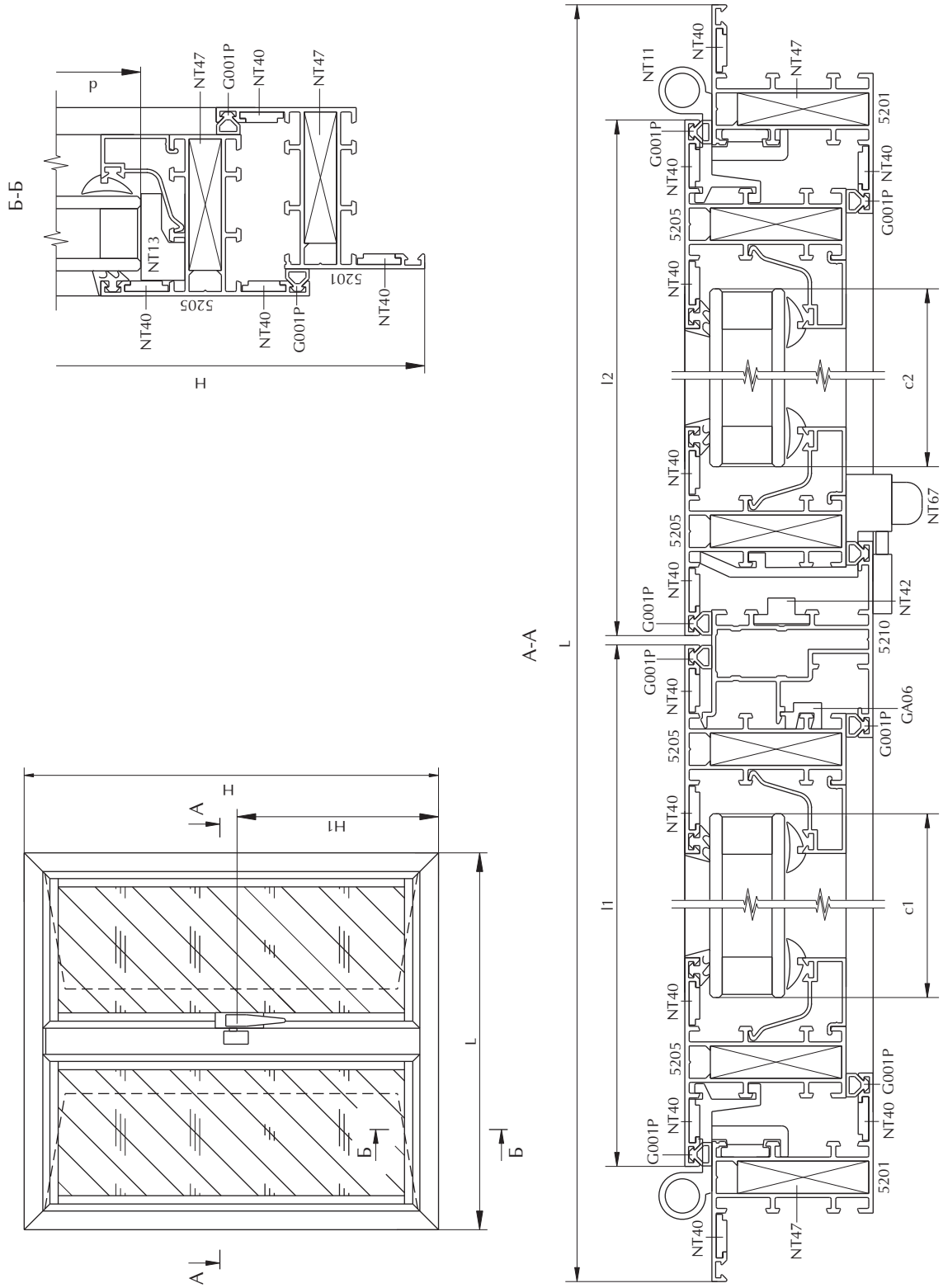
Обозначение	Раскрой профиля	Кол-во, шт.	Размер, мм
1	2	3	4
Алюминиевые профили			
5201		2	L
		2	H
5205		2	$I1=(L-77)/2$
		2	$I2=(L-77)/2$
5205		4	H-74
5210		1	H-144
см. п.2 прим.		1	I1-90
		1	I1-90
		1	I2-90
		1	I2-90
		4	H-164
Резиновые уплотнители			
G 001 D		1	4L+8H-1634
см. п.3 прим.		1	2L+4H-1298
см. п.4 прим.		1	2L+4H-1298
Заполнение (стеклопакет, сэндвич-панель и т.п.)			
		1	c1=I1-106 d=H-180
		1	c2=I2-106 d=H-180
Аксессуары			
NT 40		16	
NT 11		4	
NT 41		2	
NT 42		1	
NT 58		2	
NT 47(NT 39 или NT131)		12	
GA08		1	
NT67		1	
GA06		H/250+1	
NT 13		8	

Примечание:

1. Размеры при $I1=I2$. Возможно использовать заданные (не равные) размеры $I1$ и $I2$ при условии выполнения соотношения $(I1+I2)=(L-77)$.
2. Штапики выбирать в зависимости от толщины заполнения и схемы их установки (см. листы 7.01, 7.02, 8.01).
На чертеже лист 11.20 применена схема установки штапиков, показанная на рис.1 лист 8.01.
При использовании штапиков по схеме установки, показанной на рис.2 лист 8.01, размеры горизонтальных штапиков уменьшают на 44 мм и добавляются аксессуары NT 18 (8 шт.).
При использовании штапиков по схеме установки, показанной на рис.3 лист 8.01, размеры вертикальных штапиков увеличивают на 44 мм и раскрой штапиков производят под углом 45° . При этом для установки нижнего горизонтального штапика добавляются аксессуары GA02, устанавливаемые с шагом 200...250 мм, но не менее 3 шт.
3. Резиновый уплотнитель (G002D, G003D, G004D) выбирать в зависимости от толщины заполнения (см. листы 7.01, 7.02).
4. Резиновый уплотнитель (G007D, G008P, G009P) выбирать в зависимости от толщины заполнения (см. листы 7.01, 7.02).
5. При H более 1500 мм устанавливается 6 шт. NT11.
6. По согласованию с заказчиком окно укомплектовывается наборами аксессуаров, состоящими из NT0515 (1 шт.), NT12 (1 шт.), NT20(TP12) (1 шт.), устанавливаемыми по периметру рамы окна с шагом 400...500 мм, но не менее 3-х наборов на сторону, и предназначенными для установки окна в проеме с зазорами от 3 до 9 мм на на сторону. Возможна замена NT0515 (зазор на сторону 3...9 мм) аксессуарами NT0520 (зазор на сторону 8...14 мм), NT0530 (зазор на сторону 18...24 мм), NT0545 (зазор на сторону 33...39 мм), NT0560 (зазор на сторону 48...54 мм).
7. Для закрепления подкладок NT13 окно комплектуется винтами 5x16.01.016 ГОСТ 10621-80 (8 шт.).

Тип XI - распашное двухстворчатое окно, открывающееся наружу

Вид со стороны помещения





Тип XII - открывающееся наружу подвесное окно

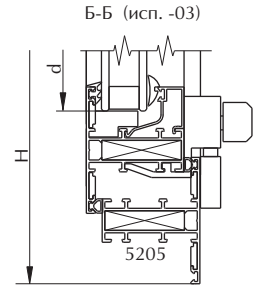
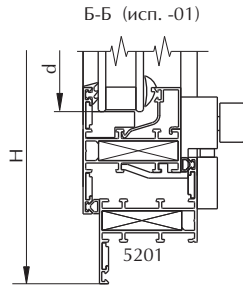
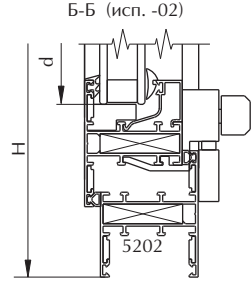
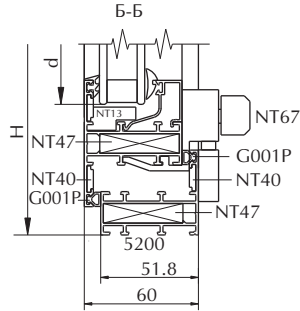
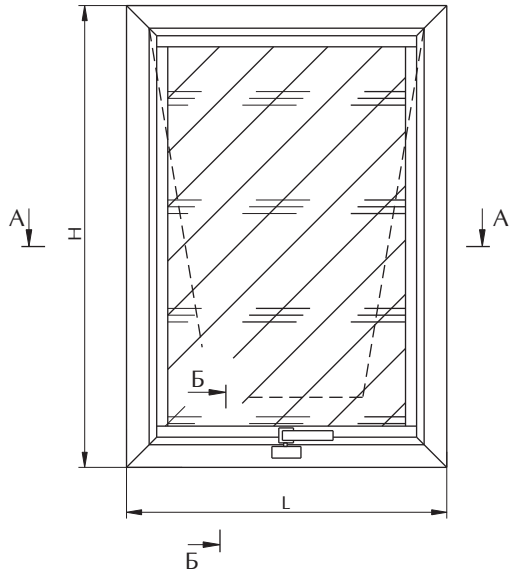
Обозначение	Раскрой профиля	Кол-во на исп.,шт				Размер на исполнение,мм			
		Осн.	01	02	03	Основное	01	02	03
1	2	3	4	5	6	7	8	9	10
Алюминиевые профили									
5200		2				L			
		2				H			
5201			2				L		
			2				H		
5202				2				L	
				2				H	
5205					2				L
					2				H
5205		2	2	2	2	L-30	L-74		
		2	2	2	2	H-30	H-74		
см. п.1 прим.		1	1	1	1	L-120	L-164		
		1	1	1	1	L-120	L-164		
		2	2	2	2	H-164	H-208		
Резиновые уплотнители									
G 001 D		1	1	1	1	4L+4H-480	4L+4H-832		
см. п.2 прим.		1	1	1	1	2L+2H-544	2L+2H-720		
см. п.3 прим.		1	1	1	1	2L+2H-544	2L+2H-720		
Заполнение (стеклопакет, сэндвич-панель и т.п.)									
		1	1	1	1	c=L-136 d=H-136	c=L-180 d=H-180		
Аксессуары									
п.4 {	NT 40		12	16	20	16			
	NT 29		2	2	2	2			
	NT 72		2	2	2	2			
	NT 67		1	1	1	1			
п.6 {	NT 47(NT 39 или NT131)		8	8	8	8			
	NT 13		8	8	8	8			

Примечание:

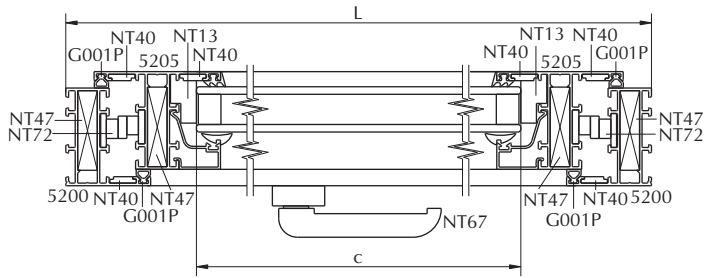
- Штапики выбирать в зависимости от толщины заполнения и схемы их установки (см. листы 7.01, 7.02, 8.01). На чертеже лист 11.22 применена схема установки штапиков, показанная на рис.1 лист 8.01. При использовании штапиков по схеме установки, показанной на рис.2 лист 8.01, размеры горизонтальных штапиков уменьшают на 44 мм и добавляются аксессуары NT 18 (4 шт.). При использовании штапиков по схеме установки, показанной на рис.3 лист 8.01, размеры вертикальных штапиков увеличивают на 44 мм и раскрой штапиков производят под углом 45°. При этом для установки нижнего горизонтального штапика добавляются аксессуары GA02, устанавливаемые с шагом 200...250 мм, но не менее 3 шт.
- Резиновый уплотнитель (G002D, G003D, G004D) выбирать в зависимости от толщины заполнения (см. листы 7.01, 7.02).
- Резиновый уплотнитель (G007D, G008P, G009P) выбирать в зависимости от толщины заполнения (см. листы 7.01, 7.02).
- При L более 1500 мм устанавливается 3 шт. NT29.
- По согласованию с заказчиком окно укомплектовывается наборами аксессуаров, состоящими из NT0515 (1 шт.), NT12 (1 шт.), NT20(TP12) (1 шт.), устанавливаемыми по периметру рамы окна с шагом 400...500 мм, но не менее 3-х наборов на сторону, и предназначенными для установки окна в проеме с зазорами от 3 до 9 мм на сторону. Возможна замена NT0515 (зазор на сторону 3...9 мм) аксессуарами NT0520 (зазор на сторону 8...14 мм), NT0530 (зазор на сторону 18...24 мм), NT0545 (зазор на сторону 33...39 мм), NT0560 (зазор на сторону 48...54 мм).
- Для закрепления подкладок NT13 окно комплектуется винтами 5x16.01.016 ГОСТ 10621-80 (8 шт.).

Тип XII - открывающееся наружу подвесное окно

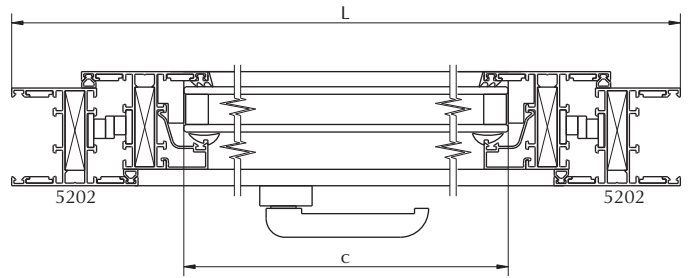
Вид со стороны помещения



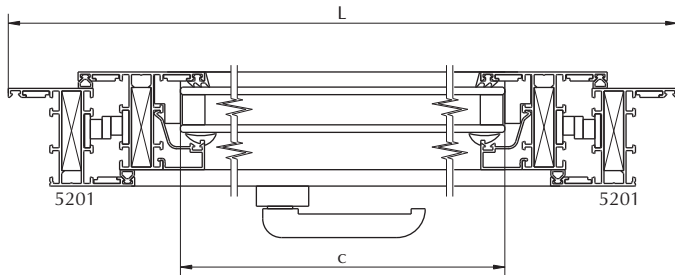
A-A



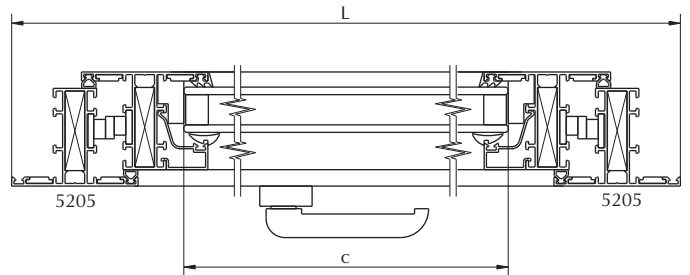
A-A (исп. -02)



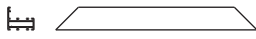
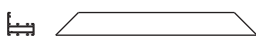









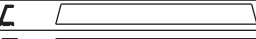
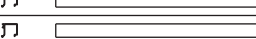
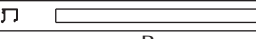
A-A (исп. -01)



A-A (исп. -03)



Тип XIII - откидное внутрь окно со смещенной створкой

Обозначение	Раскрой профиля	Кол-во на исп.,шт				Размер на исполнение,мм			
		Осн.	01	02	03	Основное	01	02	03
1	2	3	4	5	6	7	8	9	10
Алюминиевые профили									
5200		2				L			
		2				H			
5201			2				L		
			2				H		
5202				2				L	
				2				H	
5205					2				L
					2				H
5201		2	2	2	2	L-30	L-74		
		2	2	2	2	H-30	H-74		
5009		1	1	1	1	L-100	L-144		
см. п.1 прим.		1	1	1	1	L-120	L-164		
		1	1	1	1	L-120	L-164		
		2	2	2	2	H-164	H-208		
Резиновые уплотнители									
G 001 D		1	1	1	1	4L+4H-480	4L+4H-832		
см. п.2 прим.		1	1	1	1	2L+2H-544	2L+2H-720		
см. п.3 прим.		1	1	1	1	2L+2H-544	2L+2H-720		
Заполнение (стеклопакет, сэндвич-панель и т.п.)									
		1	1	1	1	c=L-136 d=H-136	c=L-180 d=H-180		
Аксессуары									
	NT 40		12	16	20	16			
п.4	NT 08		2	2	2	2			
	NT 68		1	1	1	1			
	NT 69		1	1	1	1			
п.8	NT 47(NT 39 или NT131)		8	8	8	8			
	NT 13		8	8	8	8			

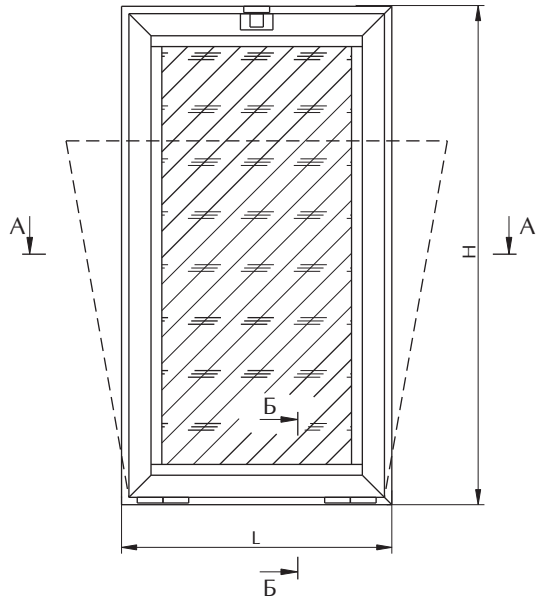
Примечание:

- Штапики выбирать в зависимости от толщины заполнения и схемы их установки (см. листы 7.01, 7.02, 8.01).
На чертеже лист 11.24 применена схема установки штапиков, показанная на рис.1 лист 8.01.
При использовании штапиков по схеме установки, показанной на рис.2 лист 8.01, размеры горизонтальных штапиков уменьшают на 44 мм и добавляются аксессуары NT 18 (4 шт).
При использовании штапиков по схеме установки, показанной на рис.3 лист 8.01, размеры вертикальных штапиков увеличивают на 44 мм и раскрой штапиков производят под углом 45°. При этом для установки нижнего горизонтального штапика добавляются аксессуары GA02, устанавливаемые с шагом 200...250 мм, но не менее 3 шт.
- Резиновый уплотнитель (G002D, G003D, G004D) выбирать в зависимости от толщины заполнения (см. листы 7.01, 7.02).
- Резиновый уплотнитель (G007D, G008P, G009P) выбирать в зависимости от толщины заполнения (см. листы 7.01, 7.02).
- Вместо аксессуаров NT08 и NT68 возможно использовать NT1180.6 (1 шт).
- При L более 1500 мм устанавливается 3 шт. NT08.
- По согласованию с заказчиком окно укомплектовывается наборами аксессуаров, состоящими из NT0515 (1 шт.), NT12 (1 шт.), NT20(TP12) (1 шт.), устанавливаемыми по периметру рамы окна с шагом 400...500 мм, но не менее 3-х наборов на сторону, и предназначенными для установки окна в проеме с зазорами от 3 до 9 мм на сторону. Возможна замена NT0515 (зазор на сторону 3...9 мм) аксессуарами NT0520 (зазор на сторону 8...14 мм), NT0530 (зазор на сторону 18...24 мм), NT0545 (зазор на сторону 33...39 мм), NT0560 (зазор на сторону 48...54 мм).
- Для закрепления профиля 5009 на створке окно комплектуется винтами 4x1,5x20.01.016 ГОСТ 10620-80, устанавливаемыми с шагом 250...300 мм, но не менее 3 шт.
- Для закрепления подкладок NT13 окно комплектуется винтами 5x16.01.016 ГОСТ 10621-80 (8 шт.).

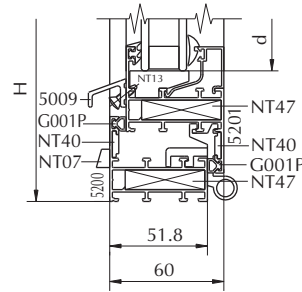


Тип XIII - откидное внутрь окно со смещенной створкой

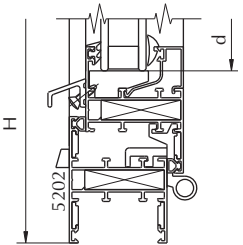
Вид со стороны помещения



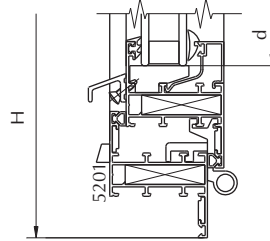
Б-Б



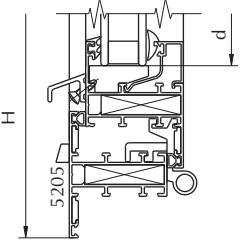
Б-Б (исп. -02)



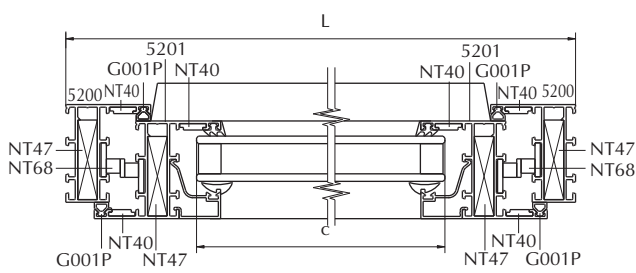
Б-Б (исп. -01)



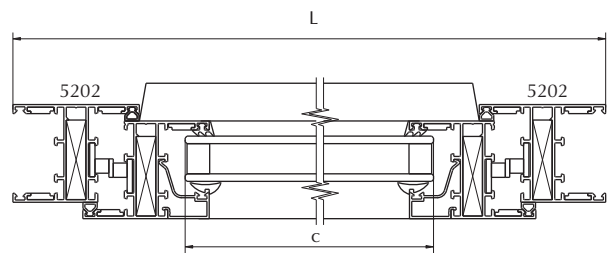
Б-Б (исп. -03)



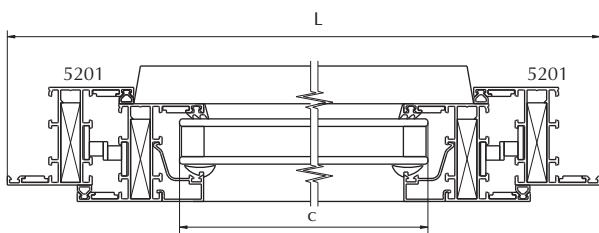
А-А



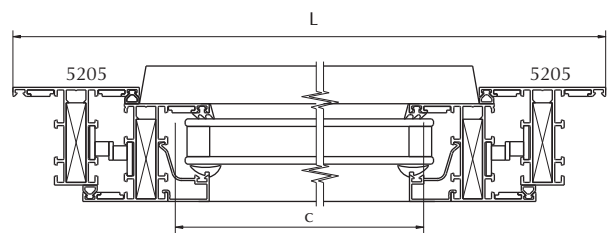
А-А (исп. -02)



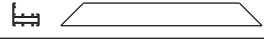
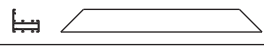





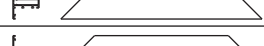
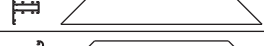


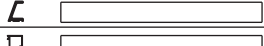
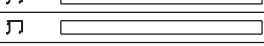
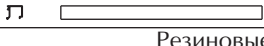
А-А (исп. -01)



А-А (исп. -03)



Тип XIV - откидное внутрь окно

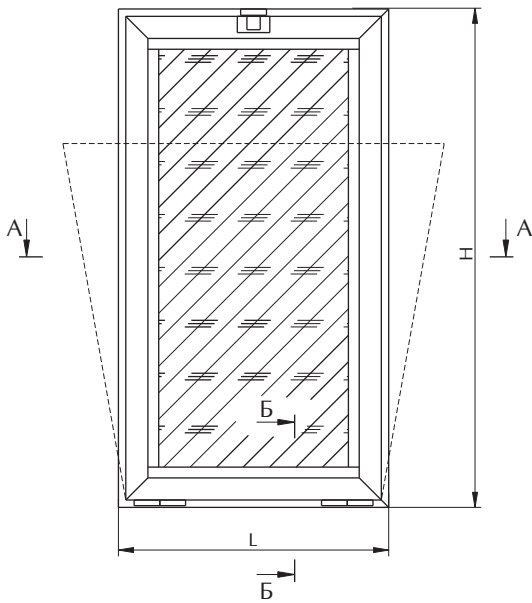
Обозначение	Раскрой профиля	Кол-во на исп.,шт				Размер на исполнение,мм			
		Осн.	01	02	03	Основное	01	02	03
1	2	3	4	5	6	7	8	9	10
Алюминиевые профили									
5200		2				L			
		2				H			
5201			2				L		
			2				H		
5202				2				L	
				2				H	
5205					2				L
					2				H
5208		2	2	2	2	L-30	L-74		
		2	2	2	2	H-30	H-74		
5009		1	1	1	1	L-100	L-144		
см. п.1 прим.		1	1	1	1	L-120	L-164		
		1	1	1	1	L-120	L-164		
		2	2	2	2	H-164	H-208		
Резиновые уплотнения									
G 001 D		1	1	1	1	2L+2H-120	2L+2H-296		
G 010 D		1	1	1	1	2L+2H-92	2L+2H-360		
см. п.2 прим.		1	1	1	1	2L+2H-544	2L+2H-720		
см. п.3 прим.		1	1	1	1	2L+2H-544	2L+2H-720		
Заполнение (стеклопакет,сэндвич-панель и т.п.)									
		1	1	1	1	c=L-136 d=H-136	c=L-180 d=H-180		
Аксессуары									
NT 40		8	12	16	12				
NT 01		4	4	4	4				
п.4 {	NT 08	2	2	2	2				
	NT 68	1	1	1	1				
	NT 69	1	1	1	1				
п.8 {	NT 47(NT 39 или NT131)	8	8	8	8				
	NT 13	8	8	8	8				

Примечание:

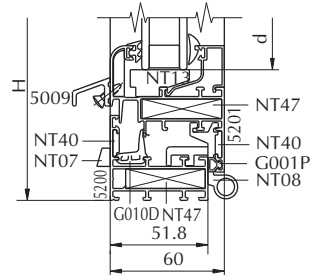
- Штапики выбирать в зависимости от толщины заполнения и схемы их установки (см. листы 7.01, 7.02, 8.01).
На чертеже лист 11.26 применена схема установки штапиков, показанная на рис.1 лист 8.01.
При использовании штапиков по схеме установки, показанной на рис.2 лист 8.01, размеры горизонтальных штапиков уменьшают на 44 мм и добавляются аксессуары NT 18 (4 шт).
При использовании штапиков по схеме установки, показанной на рис.3 лист 8.01, размеры вертикальных штапиков увеличивают на 44 мм и раскрой штапиков производят под углом 45°. При этом для установки нижнего горизонтального штапика добавляются аксессуары GA02, устанавливаемые с шагом 200...250 мм, но не менее 3 шт.
- Резиновый уплотнитель (G002D, G003D, G004D) выбирать в зависимости от толщины заполнения (см. листы 7.01, 7.02).
- Резиновый уплотнитель (G007D, G008P, G009P) выбирать в зависимости от толщины заполнения (см. листы 7.01, 7.02).
- Вместо аксессуаров NT08 и NT68 возможно использовать NT1180.6 (1 шт).
- При L более 1500 мм устанавливается 3 шт. NT08.
- По согласованию с заказчиком окно укомплектовывается наборами аксессуаров, состоящими из NT0515 (1 шт), NT12 (1 шт.), NT20(ТР12) (1 шт.), устанавливаемыми по периметру рамы окна с шагом 400...500 мм, но не менее 3-х наборов на сторону, и предназначенными для установки окна в проеме с зазорами от 3 до 9 мм на сторону. Возможна замена NT0515 (зазор на сторону 3...9 мм) аксессуарами NT0520 (зазор на сторону 8...14 мм), NT0530 (зазор на сторону 18...24 мм), NT0545 (зазор на сторону 33...39 мм), NT0560 (зазор на сторону 48...54 мм).
- Для закрепления профиля 5009 на створке окно комплектуется винтами 4x1,5x20.01.016 ГОСТ 10620-80, устанавливаемыми с шагом 250...300 мм, но не менее 3 шт.
- Для закрепления подкладок NT13 окно комплектуется винтами 5x16.01.016 ГОСТ 10621-80 (8 шт.).

Тип XIV - откидное внутрь окно

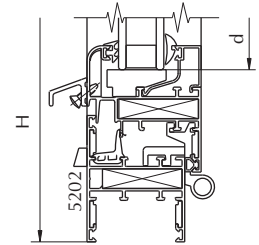
Вид со стороны помещения



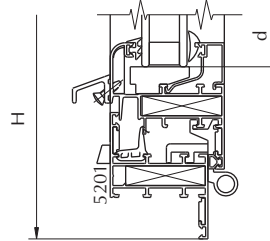
Б-Б



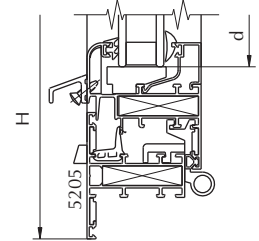
Б-Б (исп. -02)



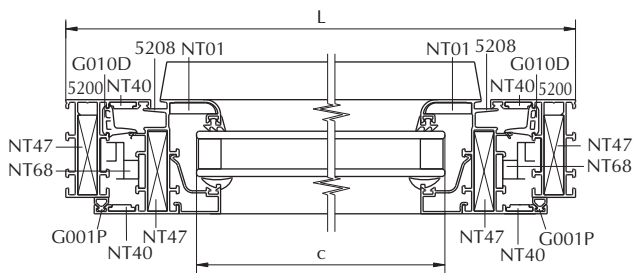
Б-Б (исп. -01)



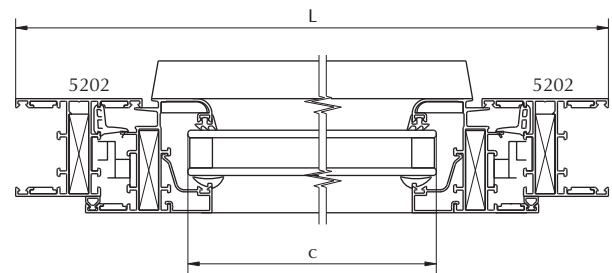
Б-Б (исп. -03)



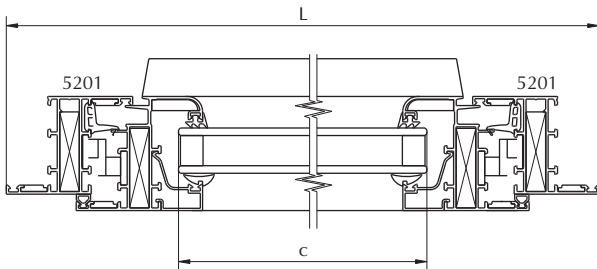
A-A



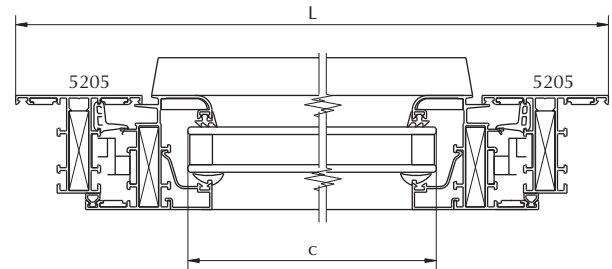
A-A (исп. -02)



A-A (исп. -01)



A-A (исп. -03)



Тип XV - окно с двумя схемами открывания со смешенной створкой

Обозначение	Раскрой профиля	Кол-во на исп., шт										
		Основное		01		02		03		03		
1	2	3	4	5	6	7	8	9	10	01	02	03
Алюминиевые профили												
5200		2				L						
5201		2				H						
5202		2				L						
5202		2				H						
5202		2	2							L		
5202		2	2							H		
5202		2	2								L	
5202		2	2								H	
5201		2	2	2	2	L=L-30					L=L-74	
5201		2	2	2	2	h=H-30					h=H-74	
5009		1	1	1	1	L-100					L-144	
		1	1	1	1	H-1-165					H-1-187	
		1	1	1	1	H-H1-250					H-H1-272	
5221		см. п.1 прим.				H/2-165					H/2-187	
5221		см. п.2 прим.				L-604					L-648	
5221		см. п.3 прим.				L-808					L-852	
5221		см. п.4 прим.				L-966					L-1010	
5221		см. п.4 прим.				L/2-128					L/2-150	
см. п.5 прим.		1	1	1	1	L-120					L-164	
см. п.5 прим.		1	1	1	1	L-120					L-164	
см. п.5 прим.		2	2	2	2	H-164					H-208	
Резиновые уплотнения												
G 001 D		1	1	1	1	4L+4H-480					4L+4H-832	
см. п.6 прим.		1	1	1	1	2L+2H-544					2L+2H-720	
см. п.7 прим.		1	1	1	1	2L+2H-544					2L+2H-720	
Заполнение (стеклопакет, сэндвич-панель и т.п.)												
		1	1	1	1	c=L-136 d=H-136					c=L-180 d=H-180	

1	2	3	4	5	6	7	8	9	10
Аксессуары									
NT 40		12	16	20	16				
NT 07		2	2	2	2				
NT 47(NT 39 или NT 31)		8	8	8	8				
NT 116		1	1	1	1				
NT 13		6	6	6	6				

п.10

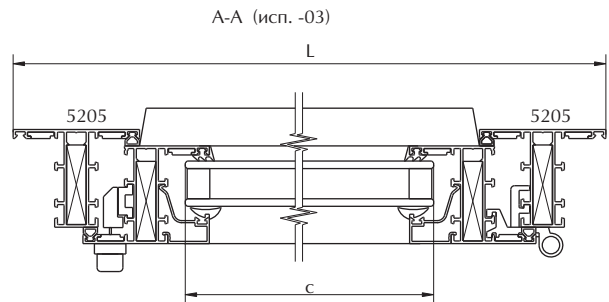
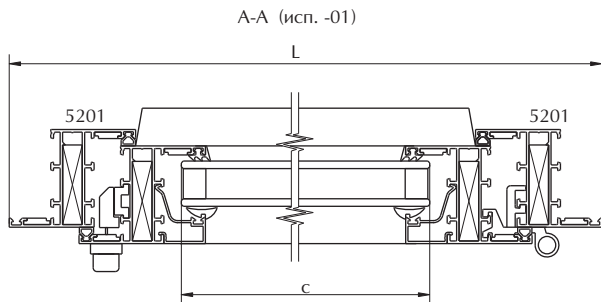
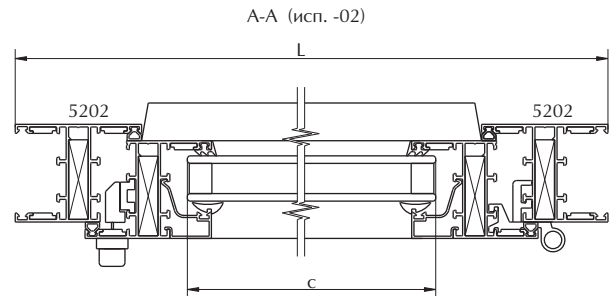
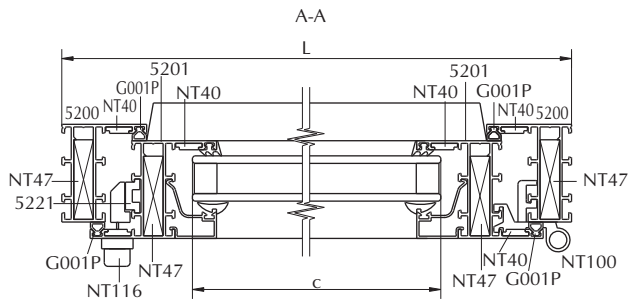
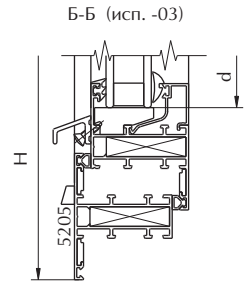
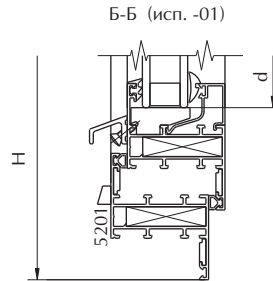
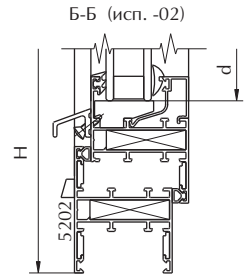
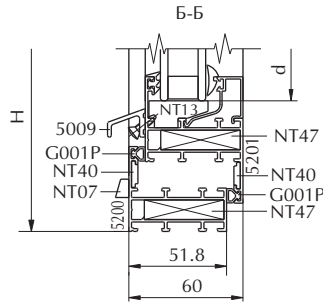
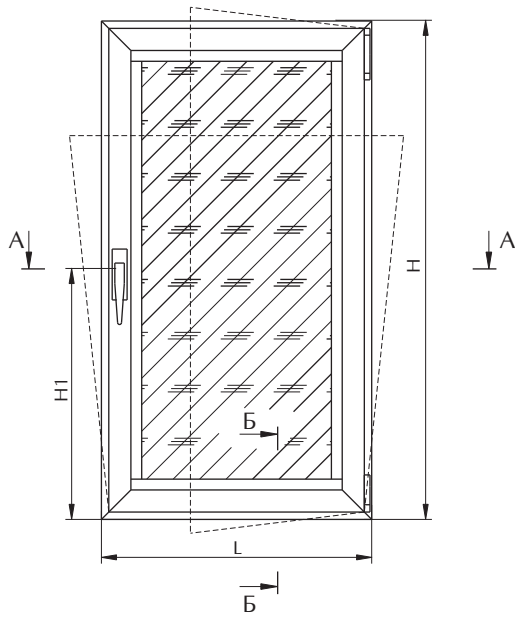
Обозначение	Выбор аксессуаров, зависящий от размеров l и h, одинаковый для всех исполнений									
	Количество, шт.									
NT 100	l=350...509 мм h=600...1800 мм	l=510...700 мм h=600...1400 мм	l=701...1200 мм h=600...1400 мм	l=701...1200 мм h=600...1400 мм	l=701...1200 мм h=600...1400 мм	l=701...1200 мм h=600...1400 мм	l=701...1200 мм h=600...1400 мм	l=701...1200 мм h=600...1400 мм	l=701...1200 мм h=600...1400 мм	l=701...1200 мм h=600...1400 мм
NT 101	1	1	1	1	1	1	1	1	1	1
NT 102	2	2	2	2	2	2	2	2	2	2
NT 106	1	1	1	1	1	1	1	1	1	1
NT 107	1	1	1	1	1	1	1	1	1	1
NT 109	1	1	1	1	1	1	1	1	1	1
NT 110	1	1	1	1	1	1	1	1	1	1
NT 115	1	1	1	1	1	1	1	1	1	1

Примечание:

1. Дюжкомплектуется в окна с размерами l=510...1400 мм и h=1401...2400 мм в количестве 1 шт., в окна с размерами l=1401...1700 мм и h=1401...2400 мм в количестве 2 шт.
2. Дюжкомплектуется в окна с размерами l=701...1200 мм и h=600...2400 мм в количестве 1 шт.
3. Дюжкомплектуется в окна с размерами l=1201...1400 мм и h=600...2400 мм в количестве 1 шт.
4. Дюжкомплектуется в окна с размерами l=1401...1700 мм и h=1401...2400 мм в количестве 1 шт.
5. Шпатель выбирать в зависимости от толщины заполнения и схемы их установки (см. листы 7.01, 7.02, 8.01). На чертеже лист 11.28 применена схема установки шпателей, показанная на рис. 1 лист 8.01.
6. При использовании шпателей по схеме установки, показанной на рис. 2 лист 8.01, размеры горизонтальных шпателей уменьшают на 44 мм и добавляются аксессуары NT 18 (4 шт.).
7. При использовании шпателей по схеме установки, показанной на рис. 3 лист 8.01, размеры вертикальных шпателей увеличивают на 44 мм и раскрой шпателей производят под углом 45°. При этом для установки нижнего горизонтального шпателя добавляются аксессуары GA02, устанавливаемые с шагом 200...250 мм, но не менее 3 шт.
8. Резиновые уплотнения G002D, G003D, G004D выбирать в зависимости от толщины заполнения (см. листы 7.01, 7.02). Резиновые уплотнения G007D, G008P, G009P выбирать в зависимости от толщины заполнения (см. листы 7.01, 7.02).
9. По согласованию с заказчиком окно укомплектовывается наборами аксессуаров, состоящими из NT05 15 (1 шт.), NT12 (1 шт.), NT20(PT12) (1 шт.), устанавливаемыми по периметру рамы окна с шагом 400...500 мм, но не менее 3-х наборов на сторону, и предназначенными для установки окна в проеме с зазорами от 3 до 9 мм на сторону. Возможна замена NT0515 (зазор на сторону 3...9 мм) аксессуарами NT0520 (зазор на сторону 8...14 мм), NT0530 (зазор на сторону 18...24 мм), NT0545 (зазор на сторону 33...39 мм), NT0560 (зазор на сторону 48...54 мм).
10. Для закрепления профиля 5009 на створке окно комплектуется винтами 4x1,5x20.01.016 ГОСТ 10620-80, устанавливаемыми с шагом 250...300 мм, но не менее 3 шт.
11. Для закрепления подкладок NT13 окно комплектуется винтами 5x16.01.016 ГОСТ 10621-80 (6 шт.).

Тип XV - окно с двумя схемами открывания со смещенной створкой

Вид со стороны помещения



Тип XVI - окно с двумя схемами открывания

Обозначение	Раскрой профиля	Кол-во на исп., шт						Размер на исполнение, мм					
		Осн.	01	02	03	01	02	03	01	02	03		
1	2	3	4	5	6	7	8	9	10				
Алюминиевые профили													
5200		2				L							
5201		2				H							
5202			2							L			
5205					2						H		
5208		2	2	2	2	I=L-30				I=L-74			
5009		1	1	1	1	H-100					H		
5221		см. п.1 прим.				H/2-165				H-187			
		см. п.2 прим.				L-604				L-648			
		см. п.3 прим.				L-808				L-852			
		см. п.4 прим.				L-966				L-1010			
		см. п.4 прим.				L/2-128				L/2-150			
см. п.5 прим.		1	1	1	1	L-120				L-164			
		1	1	1	1	L-120				L-164			
		2	2	2	2	H-164				H-208			
Резиновые уплотнения													
G 001 D		1	1	1	1	2L+2H-120				2L+2H-296			
G 010 D		1	1	1	1	2L+2H-184				2L+2H-360			
см. п.6 прим.		1	1	1	1	2L+2H-544				2L+2H-720			
см. п.7 прим.		1	1	1	1	2L+2H-544				2L+2H-720			
Заполнение (стеклопакет, сэндвич-панель и т.п.)													
		1	1	1	1	c=L-136 d=H-136				c=L-180 d=H-180			

1	2	3	4	5	6	7	8	9	10
Аксессуары									
NT 40		8	12	16	12				
NT 01		4	4	4	4				
NT 21		4	4	4	4				
NT 07		2	2	2	2				
NT 47/NT 39 или NT131		8	8	8	8				
NT 116		1	1	1	1				
NT 13		6	6	6	6				

п.10

Обозначение	Выбор аксессуаров, зависящий от размеров I и h, одинаковый для всех исполнений									
	Количество, шт.									
NT 100	1	1	1	1	1	1	1	1	1	1
NT 101		2		2		2		2		4
NT 102		1		1		1		1		2
NT 106							1			1
NT 107	1									1
NT 109		1		1		1		1		1
NT 110										1
NT 115	1									1

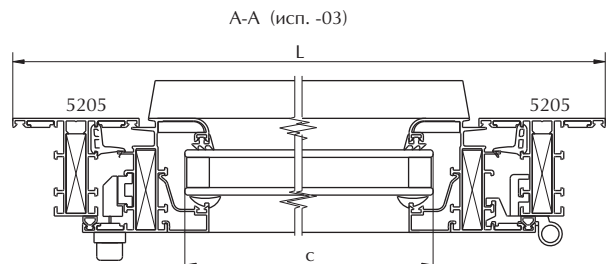
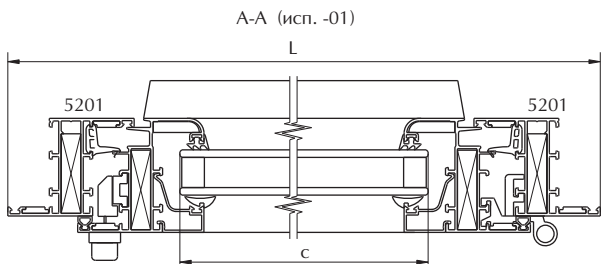
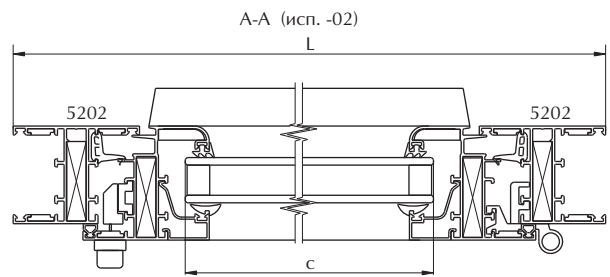
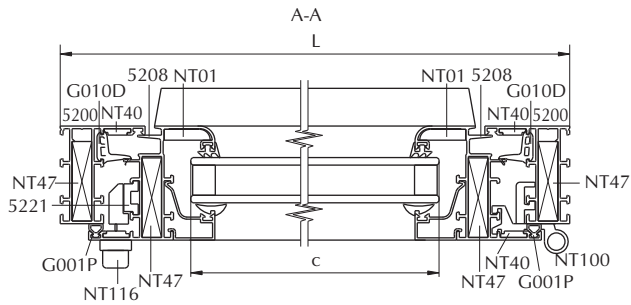
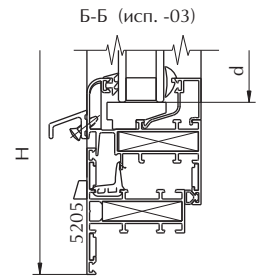
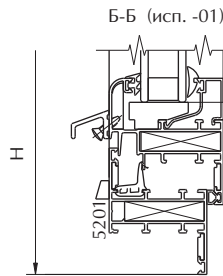
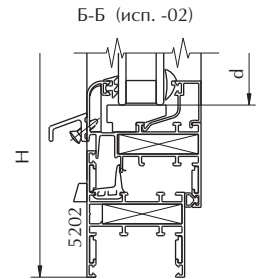
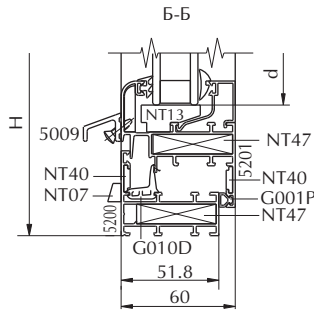
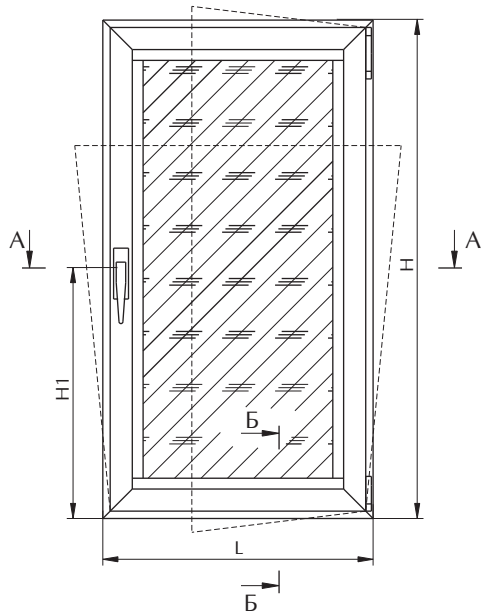
Примечание:

1. Дюжкомплектовывается в окна с размерами I=510...1400 мм и h=1401...2400 мм в количестве 1 шт., в окна с размерами I=1401...1700 мм и h=1401...2400 мм в количестве 2 шт.
 2. Дюжкомплектовывается в окна с размерами I=701...1200 мм и h=600...2400 мм в количестве 1 шт.
 3. Дюжкомплектовывается в окна с размерами I=201...1400 мм и h=600...2400 мм в количестве 1 шт.
 4. Дюжкомплектовывается в окна с размерами I=1401...1700 мм и h=1401...2400 мм в количестве 1 шт.
 5. Шпатель выбирается в зависимости от толщины заполнения и схемы их установки (см. листы 7.01, 7.02, 8.01). На чертеже лист 11.30 применена схема установки шпателей, показанная на рис.1 лист 8.01.
- При использовании шпателей по схеме установки, показанной на рис.2 лист 8.01, размеры горизонтальных шпателей уменьшаются на 44 мм и добавляются аксессуары NT 18 (4 шт.).
- При использовании шпателей по схеме установки, показанной на рис.3 лист 8.01, размеры вертикальных шпателей увеличивают на 44 мм и раскрой шпателей производят под углом 45°. При этом для установки нижнего горизонтального шпателя добавляются аксессуары GA02, устанавливаемые с шагом 200...250 мм, но не менее 3 шт.
6. Резиновое уплотнение G002D, G003D, G004D выбирать в зависимости от толщины заполнения (см. листы 7.01, 7.02).
 7. Резиновое уплотнение G007D, G008R, G009R выбирать в зависимости от толщины заполнения (см. листы 7.01, 7.02).
 8. По согласованию с заказчиком окно укомплектовывается наборами аксессуаров, состоящими из NT0515 (1 шт.), NT12 (1 шт.), NT20(TP12) (1 шт.), устанавливаемыми по периметру рамы окна с шагом 400...500 мм, но не менее 3-х наборов на сторону, и предназначенными для установки окна в проеме с зазорами от 3 до 9 мм на сторону. Возможна замена NT0515 (зазор на сторону 3...9 мм) аксессуарами NT0520 (зазор на сторону 8...14 мм), NT0530 (зазор на сторону 18...24 мм), NT0545 (зазор на сторону 33...39 мм), NT0560 (зазор на сторону 48...54 мм).
 9. Для закрепления профиля 5009 на створке окно комплектуется винтами 4x1,5x20.01.016 ГОСТ 10620-80, устанавливаемыми с шагом 250...300 мм, но не менее 3 шт.
 10. Для закрепления подкладок NTP 3 окно комплектуется винтами 5x16.01.016 ГОСТ 10621-80 (6 шт.).



Тип XVI - окно с двумя схемами открывания

Вид со стороны помещения



Тип XVII - неоткрывающееся (глухое) окно

Обозначение	Раскрой профиля	Кол-во на исп.,шт				Размер на исполнение,мм			
		Осн.	01	02	03	Основное	01	02	03
1	2	3	4	5	6	7	8	9	10
Алюминиевые профили									
5200		2				L			
		2				H			
5201			2			L			
			2			H			
5202				2				L	
				2				H	
5205					2				L
					2				H
см. п.1 прим.		1	1	1	1	L-46	L-90		
		1	1	1	1	L-46	L-90		
		2	2	2	2	H-90	H-134		
Резиновые уплотнения									
см. п.2 прим.		1	1	1	1	2L+2H-248	2L+2H-424		
см. п.3 прим.		1	1	1	1	2L+2H-248	2L+2H-424		
Заполнение (стеклопакет,сэндвич-панель и т.п.)									
		1	1	1	1	c=L-62 d=H-62	c=L-106 d=H-106		
Аксессуары									
NT 40		4	8	12	8				
NT 47(NT 39 или NT131)		4	4	4	4				
NT 13		4	4	4	4				

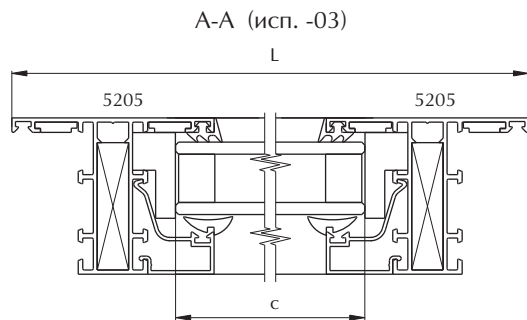
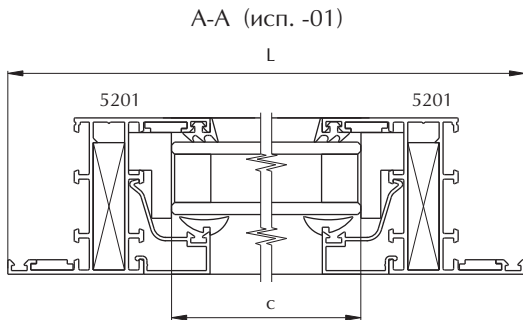
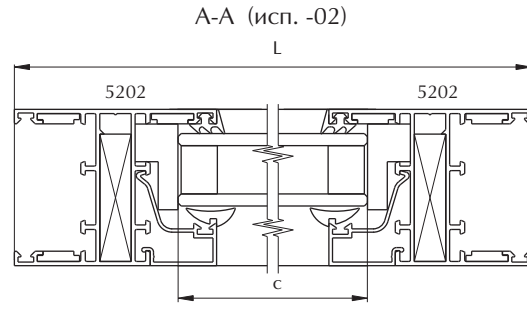
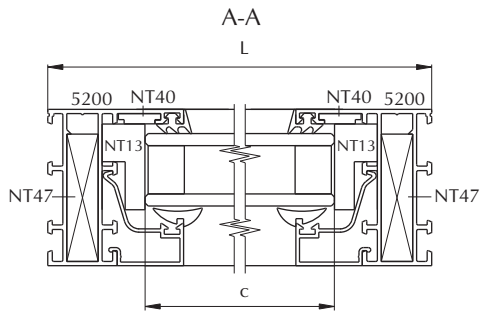
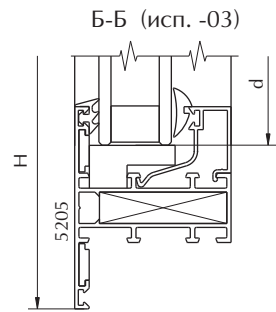
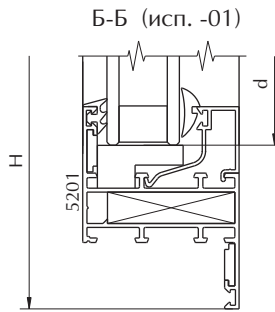
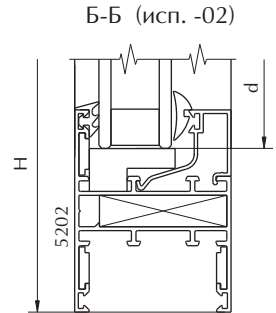
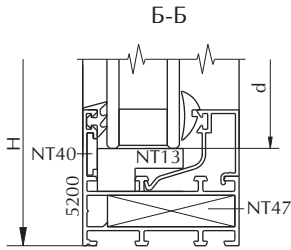
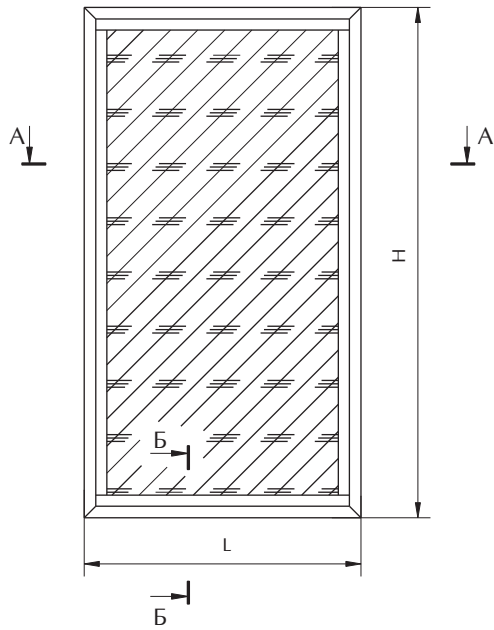
Примечание:

- Штапики выбирать в зависимости от толщины заполнения и схемы их установки (см. листы 7.01, 7.02, 8.01).
На чертеже лист 11.32 применена схема установки штапиков, показанная на рис.1 лист 8.01.
При использовании штапиков по схеме установки, показанной на рис.2 лист 8.01, размеры горизонтальных штапиков уменьшают на 44 мм и добавляются аксессуары NT 18 (4 шт.).
При использовании штапиков по схеме установки, показанной на рис.3 лист 8.01, размеры вертикальных штапиков увеличивают на 44 мм и раскрой штапиков производят под углом 45°. При этом для установки нижнего горизонтального штапика добавляются аксессуары GA02, устанавливаемые с шагом 200...250 мм, но не менее 3 шт.
- Резиновое уплотнение G002D, G003D, G004D выбирать в зависимости от толщины заполнения (см. листы 7.01, 7.02).
- Резиновое уплотнение G007D, G008P, G009P выбирать в зависимости от толщины заполнения (см. листы 7.01, 7.02).
- По согласованию с заказчиком окно укомплектовывается наборами аксессуаров, состоящими из NT0515 (1 шт.), NT12 (1 шт.), NT20(TP12) (1 шт.), устанавливаемыми по периметру рамы окна с шагом 400...500 мм, но не менее 3-х наборов на сторону, и предназначенными для установки окна в проеме с зазорами от 3 до 9 мм на на сторону. Возможна замена NT0515 (зазор на сторону 3...9 мм) аксессуарами NT0520 (зазор на сторону 8...14 мм), NT0530 (зазор на сторону 18...24 мм), NT0545 (зазор на сторону 33...39 мм), NT0560 (зазор на сторону 48...54 мм).
- Для закрепления подкладок NT13 окно комплектуется винтами 5x16.01.016 ГОСТ 10621-80 (4 шт.).



Тип XVII - неоткрывающееся (глухое) окно

Вид со стороны помещения





Тип XVIII - вариант комбинированного окна

Обозначение	Раскрой профиля	Кол-во на исп., шт									
		Основное		01		02		03		04	
1	2	3	4	5	6	7	8	9	10	11	
Алюминиевые профили											
5200		2				L					
5201		2				H					
5202		2					L				
5205		2						H			
5205 см.п.1,2 прим.		1	1	1	1	H-38			H-82		
5201 см.п.3 прим.		2	2	2	2	1			1		
5201		2	2	2	2	H-30			H-74		
5009		1	1	1	1	I-70			I-70		
5221		1	1	1	1	H1-181			H1-203		
		1	1	1	1	H-H1-181			H-H1-203		
см. п.4 прим.		1	1	1	1	I-90			I-90		
		1	1	1	1	I-90			I-90		
		2	2	2	2	H-194			H-238		
		2	2	2	2	H-46			H-90		
см. п.4,5 прим.		1	1	1	1	L-I-53			L-I-97		
		1	1	1	1	L-I-53			L-I-97		
Резиновые уплотнения											
G 001 D		1	1	1	1	4I+4H-360			4I+4H-536		
см. п.6 прим.		1	1	1	1	2L+4H-746			2L+4H-1010		
см. п.7 прим.		1	1	1	1	2L+4H-746			2L+4H-1010		
Заполнение (стеклопакет, сэндвич-панель и т.п.)											
		1	1	1	1	c1=L-I-169 d1=H-62			c1=L-I-113 d1=H-106		
		1	1	1	1	c2=L-106 d2=H-136			c2=L-106 d2=H-180		

1	2	3	4	5	6	7	8	9	10
Аксессуары									
NT 40		12	16	20	16				
NT 07		2	2	2	2				
NT 32		2	2	2	2				
NT 47(NT 39 или NT131)		8	8	8	8				
NT 08		2	2	2	2				
NT 41		2	2	2	2				
NT 43		1	1	1	1				
NT 44		1	1	1	1				
NT 58		1	1	1	1				
NT117 или NT120		1	1	1	1				
NT 13		8	8	8	8				

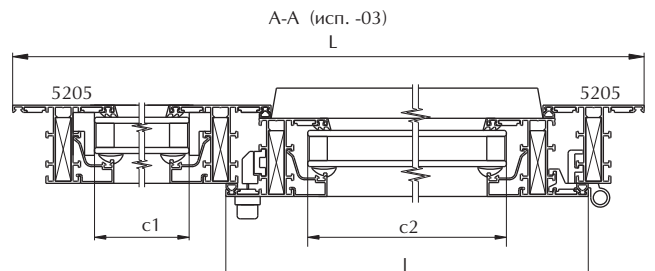
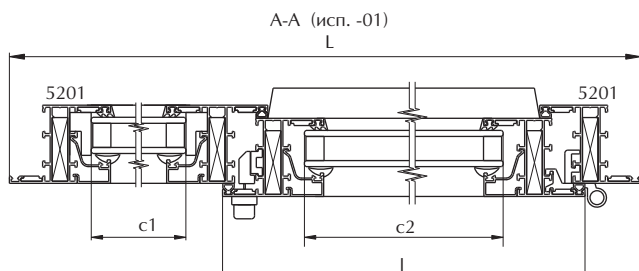
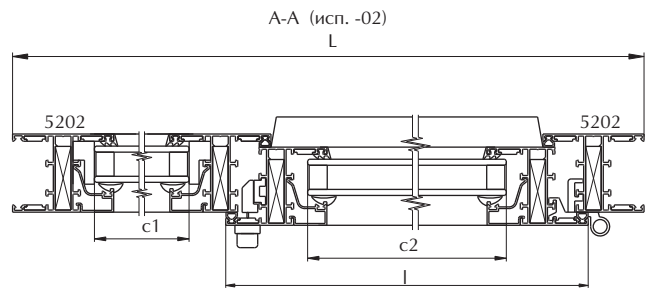
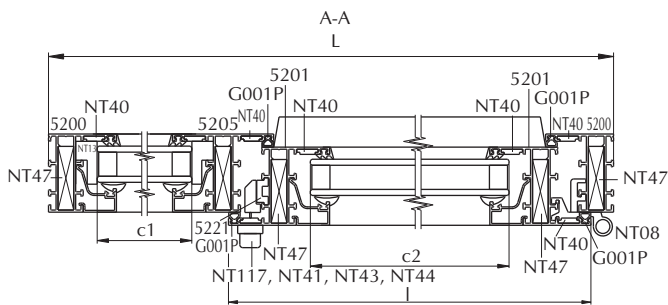
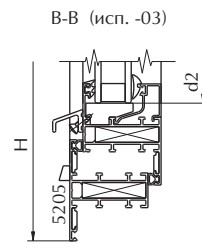
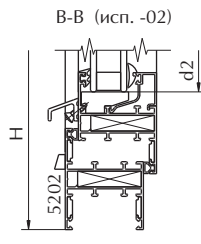
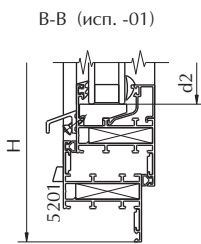
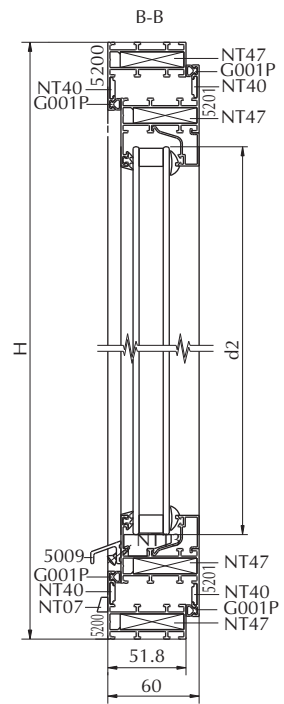
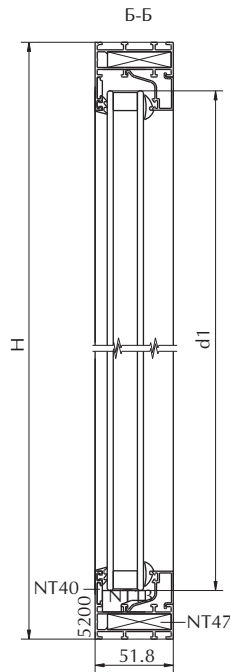
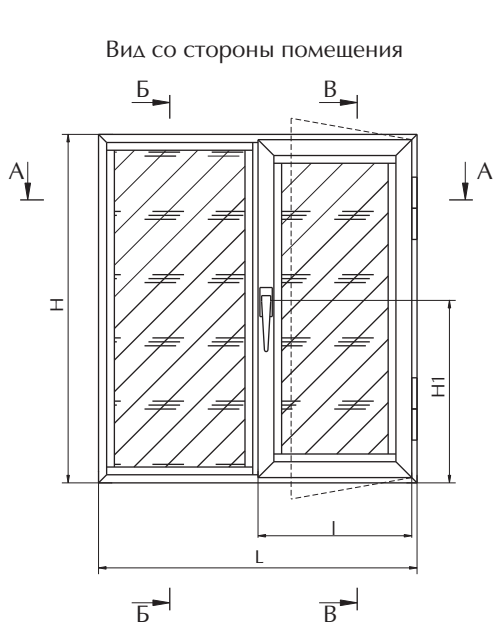
п.8
п.10

Примечание:

1. Возможно в качестве разделительной стойки вместо профиля 5205 использовать профиль 5214. При этом вместо аксессуаров NT32 используются аксессуары NT04 (2 шт.).
2. Возможно в качестве разделительной стойки вместо профиля 5205 использовать профиль 5230. При этом вместо аксессуаров NT32 используются винты 5x1,5x25.01.016 ГОСТ 10621-80 (4 шт.) и шайбы 5.01.019 ГОСТ 11371-78 (4 шт.).
3. Размер I задается при заказе.
4. Шпатель выбирать в зависимости от толщины заполнения и схемы их установки (см. листы 7.01, 7.02, 8.01). На чертеже лист 11.34 применена схема установки шпателей, показанной на рис.2 лист 8.01, размеры горизонтальных шпателей уменьшают на 44 мм и добавляются аксессуары NT 18 (8 шт.).
5. При использовании шпателей по схеме установки, показанной на рис.3 лист 8.01, размеры вертикальных шпателей увеличивают на 44 мм и раскрой шпателей производят под углом 45°. При этом для установки нижнего горизонтального шпателя добавляются аксессуары GA02, устанавливаемые с шагом 200...250 мм, но не менее 3 шт.
6. При использовании в качестве разделительной стойки профилей 5214, 5230 размер шпателей уменьшают на 29 мм.
7. Резиновое уплотнение G002D, G003D, G004D выбирать в зависимости от толщины заполнения (см. листы 7.01, 7.02).
8. Резиновое уплотнение G007D, G008P, G009F выбирать в зависимости от толщины заполнения (см. листы 7.01, 7.02).
9. При H более 1500 мм устанавливается 3 шт. NT08.
10. По согласованию с заказчиком окно комплектуется наборами аксессуаров, состоящими из NT0515 (1 шт.), NT12 (1 шт.), NT20(PT2) (1 шт.), устанавливаемыми по периметру рамы окна с шагом 400...500 мм, но не менее 3-х наборов на сторону, и предназначенными для установки окна в проеме с зазорами от 3 до 9 мм на сторону. Возможна замена NT0515 (зазор на сторону 3...9 мм) аксессуарами NT0520 (зазор на сторону 8...14 мм), NT0530 (зазор на сторону 18...24 мм), NT0545 (зазор на сторону 33...39 мм), NT0560 (зазор на сторону 48...54 мм).
11. Для закрепления профиля 5009 на створке окно комплектуется винтами 4x1,5x20.01.016 ГОСТ 10620-80, устанавливаемыми с шагом 250...300 мм, но не менее 3 шт.
12. Для закрепления подкладок NT13 окно комплектуется винтами 5x16.01.016 ГОСТ 10621-80 (8 шт.).



Тип XVIII - вариант комбинированного окна





Тип XIX - вариант комбинированного окна

Обозначение	Раскрой профиля	Кол-во на исп., шт									
		Размер на исполнение, мм									
		01	02	03	Основное		01	02	03	09	10
1	2	3	4	5	6	7	8	9	10		
Алюминиевые профили											
5200		2				L					
		2				H					
		2				L					
		2				H					
5201			2								
			2								
5202			2							L	
			2							H	
5205			1	1	1	H-38					H-82
			2	2	2	1					1
5208			2	2	2	h=H-30					h=H-74
			1	1	1	1-70					1-70
5009			1	1	1	H1-165					H1-187
			1	1	1	H-H1-250					H-H1-272
5221			см. п.4 прим.			H/2-165					H/2-187
			см. п.5 прим.			L-604					L-648
			см. п.6 прим.			L-808					L-852
			см. п.7 прим.			L-966					L-1010
			см. п.7 прим.			L/2-128					L/2-150
			1	1	1	1-90					1-90
			1	1	1	1-90					1-90
см. п.8 прим.			2	2	2	H-164					H-208
			2	2	2	H-90					H-134
см. п.8,9 прим.			1	1	1	L-53					L-197
			1	1	1	L-53					L-197
Резиновые уплотнения											
G 001 D		1	1	1	1	2l+2H-60					2l+2H-148
G 010 D		1	1	1	1	2l+2H-124					2l+2H-212
см. п.10 прим.		1	1	1	1	2L+2H-746					2L+4H-1010
см. п.11 прим.		1	1	1	1	2L+2H-746					2L+4H-1010
Заполнение (стеклопакет, сэндвич-панель и т.п.)											
		1	1	1	1	с1=L-69 d1=H-62					с1=L-113 d1=H-106

1	2	3	4	5	6	7	8	9	10
		1	1	1	1	1			
Аксессуары									
NT 40		8	12	16	12				
NT 01		4	4	4	4				
NT 21		4	4	4	4				
NT 07		2	2	2	2				
NT 47/NT 39 или NT 131		8	8	8	8				
NT 116		1	1	1	1				
NT 13		6	6	6	6				

п.14

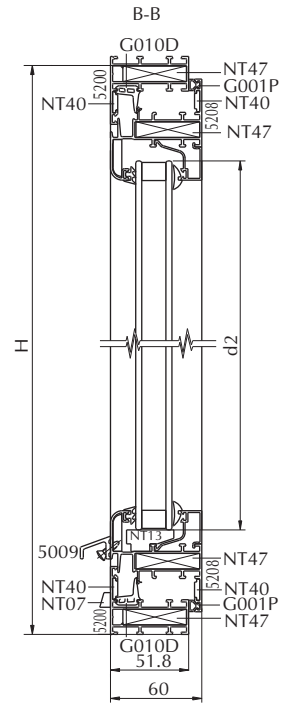
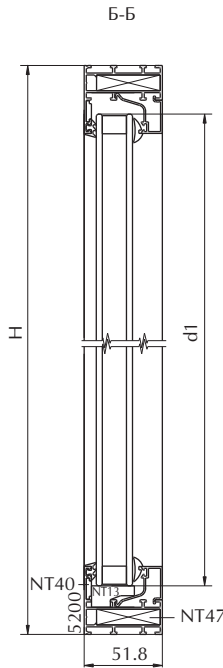
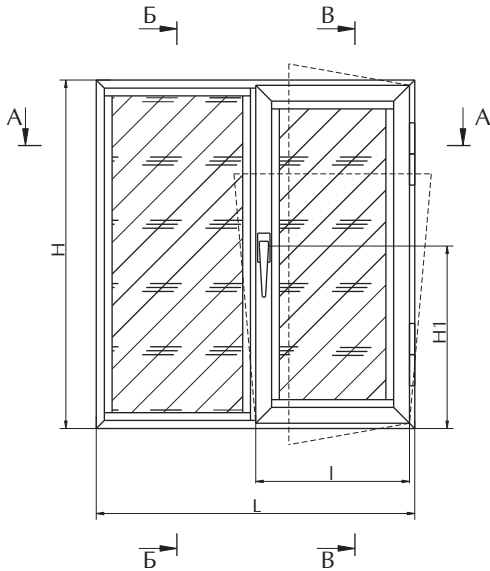
Обозначение	Количество, шт.									
	h=50...599 мм h=600...1800 мм	h=510...700 мм h=1401...2400 мм	h=701...1200 мм h=600...1400 мм	h=1201...1400 мм h=1401...2400 мм	h=1401...1400 мм h=1401...2400 мм	h=1401...1400 мм h=1401...2400 мм	h=1401...1400 мм h=1401...2400 мм	h=1401...1400 мм h=1401...2400 мм	h=1401...1400 мм h=1401...2400 мм	h=1401...1400 мм h=1401...2400 мм
NT 100	1	1	1	1	1	1	1	1	1	
NT 101		2		2		2		2	4	
NT 102		1		1		1		1	2	
NT 106						1		1	1	
NT 107	1									
NT 109			1		1			1	1	
NT 110										
NT 115	1									

Выбор аксессуаров, зависящий от размеров l и h, одинаковый для всех исполнений

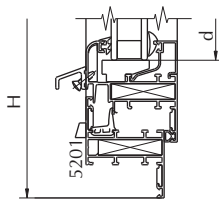
- Примечание:**
1. Возможно в качестве раздельной стойки вместо профиля 5205 использовать профиль 5214.
 2. При этом вместо аксессуаров NT32 используются аксессуары NT04 (2 шт.).
 3. Возможно в качестве раздельной стойки вместо профиля 5205 использовать профиль 5230.
 4. При этом вместо аксессуаров NT32 используются винты 5х1,5х25.01.016 ГОСТ 10621-80 (4 шт.) и шайбы 5.01.019 ГОСТ 11371-78 (4 шт.).
 5. Размер l задается при заказе.
 6. Доукомплектовывается в окна с размерами l1=510...1400 мм и h=1401...2400 мм в количестве 1 шт., в окна с размерами l1=1401...1700 мм и h=1401...2400 мм в количестве 2 шт.
 7. Доукомплектовывается в окна с размерами l1=701...1200 мм и h=600...2400 мм в количестве 1 шт.
 8. Доукомплектовывается в окна с размерами l1=1201...1400 мм и h=600...2400 мм в количестве 1 шт.
 9. Доукомплектовывается в окна с размерами l1=1401...1700 мм и h=1401...2400 мм в количестве 1 шт.
 10. Шапки выбирать в зависимости от толщины заполнения и схемы их установки (см. листы 7.01, 7.02, 8.01).
 11. На чертеже лист 11.36 применена схема установки штапиков, показанная на рис.1 лист 8.01.
 12. При использовании штапиков по схеме установки, показанной на рис.2 лист 8.01, размеры горизонтальных штапиков уменьшаются на 44 мм и добавляются аксессуары NT 18 (8 шт.).
 13. При использовании штапиков по схеме установки, показанной на рис.3 лист 8.01, размеры вертикальных штапиков увеличиваются на 44 мм и раскрой штапиков производится под углом 45°. При этом для установки нижнего горизонтального штапика добавляются аксессуары GA02, устанавливаемые с шагом 200...250 мм, но не менее 3 шт.
 14. При использовании в качестве раздельной стойки профилей 5214, 5230 размер штапиков уменьшаются на 29 мм.
 15. Резиновое уплотнение G002D, G003D, G004D выбирать в зависимости от толщины заполнения (см. листы 7.01, 7.02).
 16. Резиновое уплотнение G007D, G008P, G009P выбирать в зависимости от толщины заполнения (см. листы 7.01, 7.02).
 17. По согласованию с заказчиком окно укомплектовывается наборами аксессуаров, состоящими из NT0515 (1 шт.), NT12 (1 шт.), NT20(PT2) (1 шт.), устанавливаемыми по периметру рамы окна с шагом 400...500 мм, но не менее 3-х наборов на сторону, и предназначенными для установки окна в проеме с зазорами от 3 до 9 мм на сторону. Возможна замена NT0515 (азор на сторону 3...9 мм) аксессуарами NT0520 (азор на сторону 8...14 мм), NT0530 (азор на сторону 18...24 мм), NT0545 (азор на сторону 33...39 мм), NT0560 (азор на сторону 48...54 мм).
 18. Для закрепления профиля 5009 на створке окно комплектуется винтами 4х1,5х20.01.016 ГОСТ 10620-80, устанавливаемыми с шагом 250...300 мм, но не менее 3 шт.
 19. Для закрепления подкладок NT13 окно комплектуется винтами 5х16.01.016 ГОСТ 10621-80 (6 шт.).

Тип XIX - вариант комбинированного окна

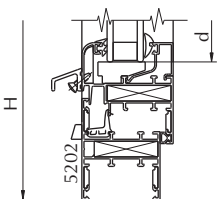
Вид со стороны помещения



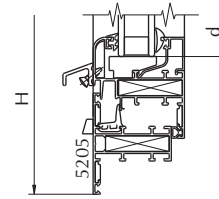
В-В (исп. -01)



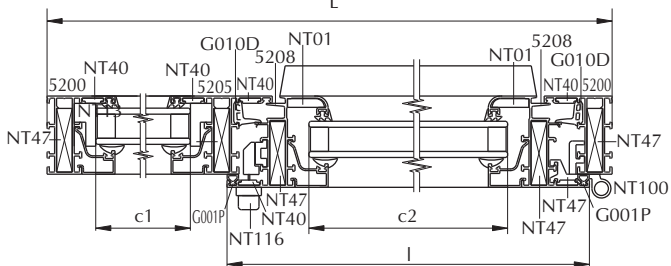
В-В (исп. -02)



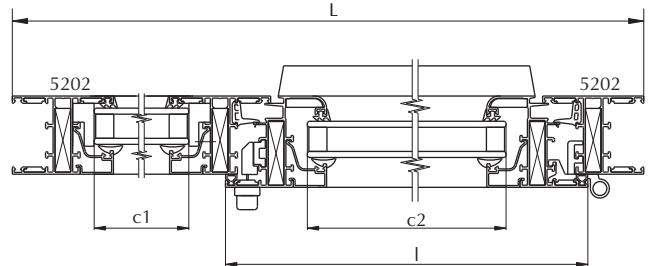
В-В (исп. -03)



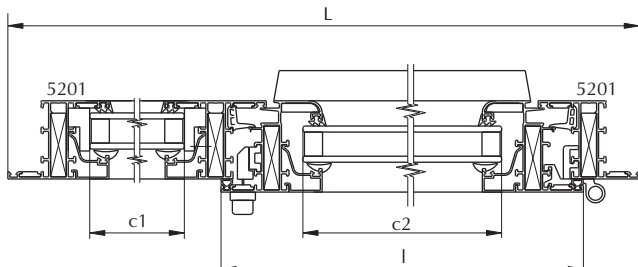
A-A



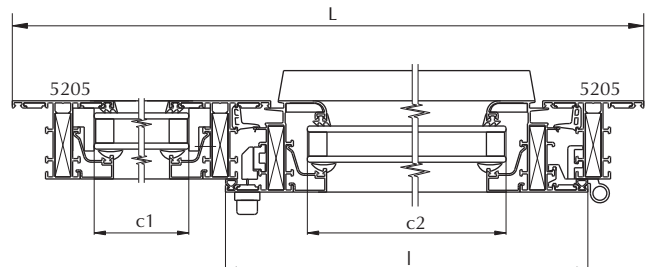
A-A (исп. -02)



A-A (исп. -01)



A-A (исп. -03)





Типовые конструкции дверей "AGS50"



Тип I - однополюсная дверь со смешанным полотном, открывающаяся внутрь помещения

Обозначение	Раскрой профиля	Кол-во на исп.,шт								Размер на исполнение,мм									
		Алюминиевые профили								Основное									
		Осн.	01	02	03	04	05	06	07	08	01	02	03	04	05	06	07	08	
1	2	3	4	5	6	7	8	9	10	11	12	13	14	15	16	17	18	19	20
5215		1			1			1			H			H			H		
		1			1			1			H			H			H		
		1			1			1			L			L			L		
5214			1				1		1			H			H				H
			1				1		1			H			H				H
			1				1		1			L			L				L
5213				1				1		1						H			H
				1				1		1						H			H
				1				1		1						L			L
5230 см.п.1 прим.		1	1	1	1	1	1	1	1	1	H-62	H-84	H-84	H-56	H-78	H-49	H-49	H-71	H-71
		1	1	1	1	1	1	1	1	1	H-62	H-84	H-84	H-56	H-78	H-49	H-49	H-71	H-71
		1	1	1	1	1	1	1	1	1	L-88	L-132	L-132	L-88	L-132	L-88	L-88	L-132	L-132
5211		1	1	1	1	1	1	1	1	1	L-228	L-272	L-272	L-228	L-272	L-228	L-228	L-272	L-272
		1	1	1	1	1	1	1	1	1	L-228	L-272	L-272	L-228	L-272	L-228	L-228	L-272	L-272
		1	1	1	1	1	1	1	1	1	L-96	L-140	L-140	L-96	L-140	L-96	L-96	L-140	L-140
5217		1	1	1	1	1	1	1	1	1	L-88	L-132	L-132	L-88	L-132	L-88	L-88	L-132	L-132
		1	1	1	1	1	1	1	1	1	L-88	L-132	L-132	L-88	L-132	L-88	L-88	L-132	L-132
		1	1	1	1	1	1	1	1	1	L-88	L-132	L-132	L-88	L-132	L-88	L-88	L-132	L-132
5251					1	1	1								L-88	L-132			
см. п.2 прим.		2	2	2	2	2	2	2	2	2	L-236	L-280	L-280	L-236	L-280	L-236	L-236	L-280	L-280
		2	2	2	2	2	2	2	2	2	L-236	L-280	L-280	L-236	L-280	L-236	L-236	L-280	L-280
		2	2	2	2	2	2	2	2	2	H1-224	H1-224	H1-224	H1-218	H1-218	H1-218	H1-211	H1-211	H1-211
см. п.п.2,3,7 примечания		2	2	2	2	2	2	2	2	2	H-H1-188	H-H1-210	H-H1-210	H-H1-188	H-H1-210	H-H1-188	H-H1-188	H-H1-210	H-H1-210
		2	2	2	2	2	2	2	2	2	H-H1-188	H-H1-210	H-H1-210	H-H1-188	H-H1-210	H-H1-188	H-H1-188	H-H1-210	H-H1-210

Тип I - однополюсная дверь со смешенным полотном, открывающаяся внутрь помещения

Обозначение	Раскрой профиля	Кол-во на исп., шт								Размер на исполнение, мм									
		Осн.	01	02	03	04	05	06	07	08	Основное	01	02	03	04	05	06	07	08
1	2	3	4	5	6	7	8	9	10	11	12	13	14	15	16	17	18	19	20
Резиновые уплотнения																			
G 001 D		1	1	1	1	1	1	1	1	1	1	3L+4H-596	3L+4H-816	2L+4H-496	2L+4H-672	2L+4H-482	2L+4H-658		
G 026 D		1	1	1							L-132	L-176							
G 011					1	1	1						2L-220	2L-264					
G 016 D							1	1	1	1						L-228	L-272		
см. п.4 прим.		1	1	1	1	1	1	1	1	1	4L+2H-1720	4L+2H-1940	4L+2H-1708	4L+2H-1928	4L+2H-1694	4L+2H-1914			
см. п.5 прим.		1	1	1	1	1	1	1	1	1	4L+2H-1720	4L+2H-1940	4L+2H-1708	4L+2H-1928	4L+2H-1694	4L+2H-1914			
Заполнение (стеклопакет; сэндвич-панель и т.п.)																			
см. п.п.6,8 примечания		1	1	1	1	1	1	1	1	1	c=L-252 d1=H1-196	c=L-296 d1=H1-196	c=L-252 d1=H1-190	c=L-296 d1=H1-190	c=L-252 d1=H1-183	c=L-296 d1=H1-183			
		1	1	1	1	1	1	1	1	1	c=L-252 d2=H+H1-160	c=L-296 d2=H+H1-182	c=L-252 d2=H+H1-160	c=L-296 d2=H+H1-182	c=L-252 d2=H+H1-160	c=L-296 d2=H+H1-182			
Аксессуары																			
NT 40		6	8	8	6	8	8	6	8	8									
NT 48		4	4	4	4	4	4	4	4	4									
NT 49		4	4	4	4	4	4	4	4	4									
NT 20 (TP12)		8	8	8	8	8	8	8	8	8									
NT 6072		3	3	3	3	3	3	3	3	3									
NT 6642		3	3	3	3	3	3	3	3	3									
NT 13		8	8	8	8	8	8	8	8	8									
Art.3005		1	1	1	1	1	1	1	1	1									
NT 1440*		1	1	1	1	1	1	1	1	1									
02896L*		1	1	1	1	1	1	1	1	1									
Art.120/10*		1	1	1	1	1	1	1	1	1									

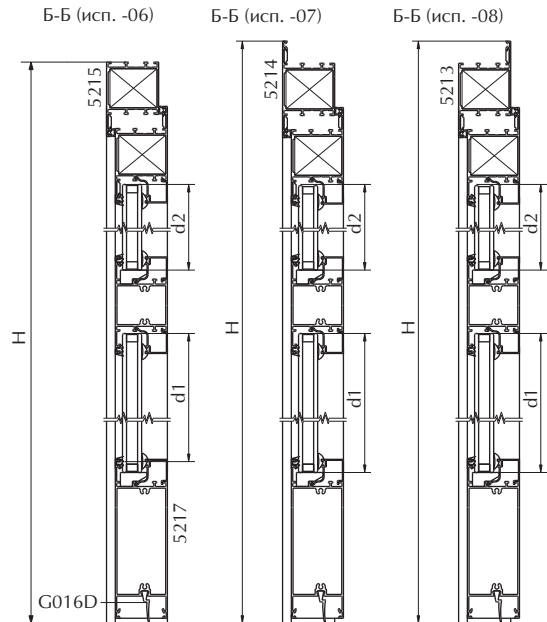
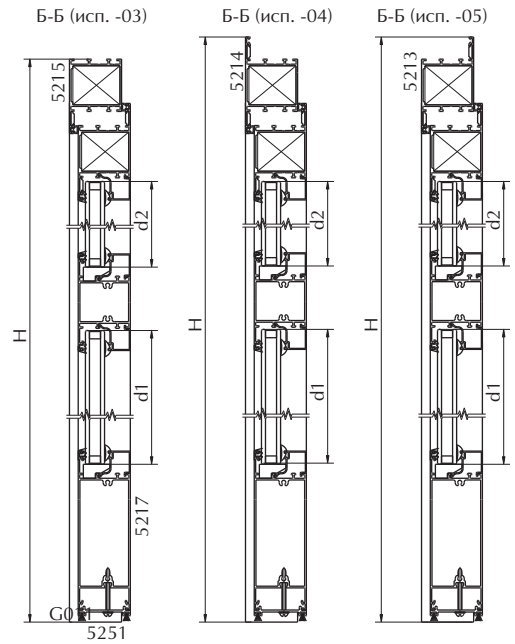
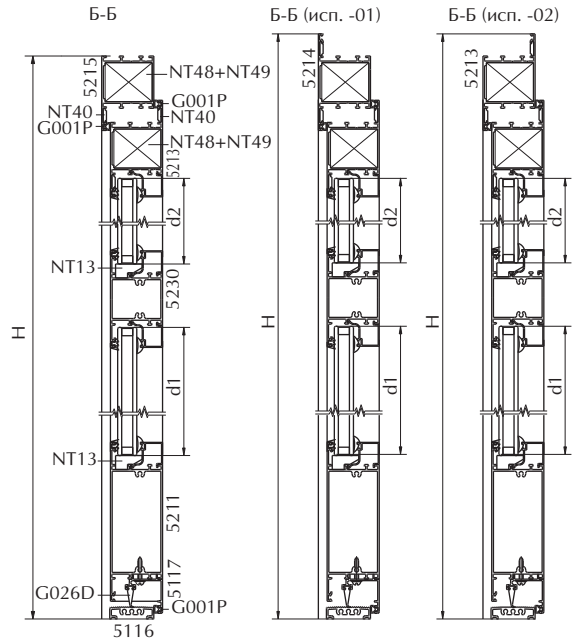
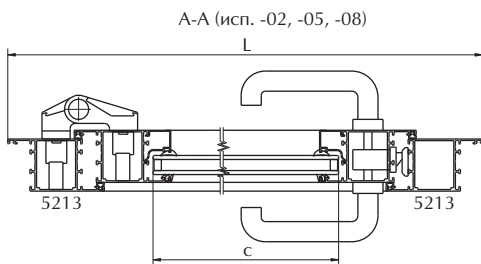
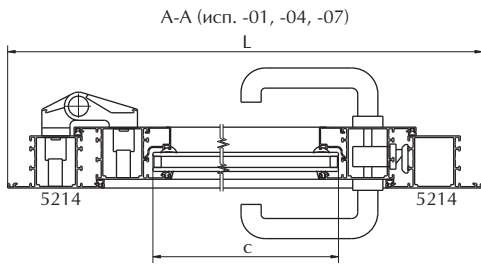
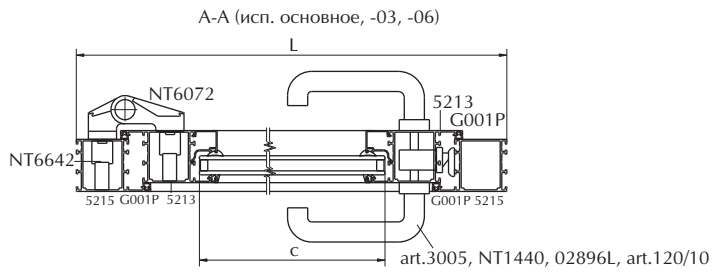
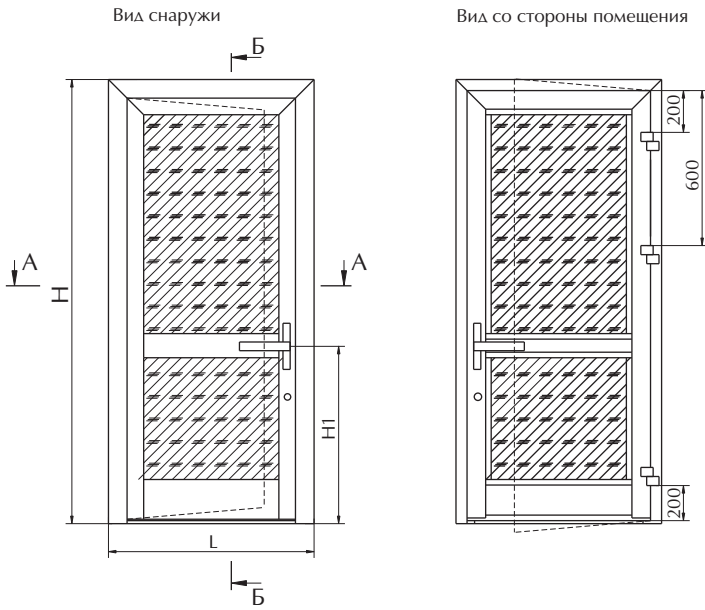
*) аксессуары фирмы "ОМЕС"

Примечание:

1. Возможно применение профилей 52114, 5211 в качестве среднего ригеля. При этом добавляются аксессуары NT04 (2 шт.) для профиля 52114.
2. Шпательки выбирать в зависимости от толщины заполнения и схемы их установки (см. листы 7.01, 7.02, 8.01). На чертеже лист 12.04 применена схема установки шпательки, показанная на рис.2 лист 8.01, размеры горизонтальных шпательки уменьшают на 44 мм и добавляются аксессуары NT18 (8 шт.). При использовании шпательки по схеме установки, показанной на рис.3 лист 8.01, размеры вертикальных шпательки увеличивают на 44 мм и раскрой шпательки производят под углом 45°. При этом для установки нижних горизонтальных шпательки для каждого заполнения добавляются аксессуары CA02, устанавливаемые с шагом 200...250 мм, но не менее 3 шт. на шпатель.
3. При использовании шпательки в качестве среднего ригеля профиля 5211 размер вертикальных шпательки уменьшают на 31 мм.
4. Резиновое уплотнение G007D, G008P, G009P выбирать в зависимости от толщины заполнения (см. листы 7.01, 7.02). При использовании в качестве среднего ригеля профиля 5211 размер d1 и d2 уменьшают на 124 мм.
5. Резиновое уплотнение G002D, G003D, G004D выбирать в зависимости от толщины заполнения (см. листы 7.01, 7.02). При использовании в качестве среднего ригеля профиля 5211 размер d1 и d2 уменьшают на 31 мм.
6. При использовании в качестве среднего ригеля профиля 5211 размер d1 и d2 уменьшают на 31 мм.
7. Размер шпательки изменяется при смещении среднего ригеля от симметричного расположения относительно ручки (размера H1) на величину смещения.
8. Размеры d1 и d2 заполнения изменяются при смещении среднего ригеля от симметричного расположения относительно ручки (размера H1) на величину смещения.
9. Вместо набора аксессуаров NT48 и NT49 возможно применение NT123 (4 шт.).
10. Возможно применение петель и закладных элементов соответственно NT6077 с NT6652, NT6082 с NT6642, NT6087 с NT6652.
11. Возможно применение другого набора замка с ручкой и шкелкой по согласованию с разработчиком конструкции.
12. По согласованию с заказчиком дверь укомплектовывается наборами аксессуаров, состоящими из NT0530 (1 шт.), NT12 (1 шт.), NT20(ТР12) (1 шт.), устанавливаемыми по вертикальным и верхней сторонам рамы двери с шагом 400...500 мм, но не менее 3-х наборов на верхнюю и 4-х наборов на вертикальную стороны, и предназначенными для установки двери в проеме с зазорами от 1 до 24 мм на сторону. Возможна замена NT0530 (зазор на сторону 1...24 мм) аксессуарами NT0545 (зазор на сторону 7...39 мм), NT0560 (зазор на сторону 22...54 мм).
13. Для закрепления профилей 5211, 5230, 5116 дверь укомплектовывается винтами 5x1,5x25,01.016 ГОСТ 10621-80 и шайбами 5.01.019 ГОСТ 11371-78 по 10 шт. (при использовании в качестве среднего ригеля профиля 5214 - 6 шт.).
14. Для закрепления профиля 5117 дверь укомплектовывается вышеуказанными винтами и шайбами, устанавливаемыми с шагом 200...250 мм, но не менее 4-х штук.
15. Для закрепления профиля 5251 дверь укомплектовывается вышеуказанными шайбами и винтами 5x1,5x45.01.016 ГОСТ 10621-80, устанавливаемыми с шагом 200...250 мм, но не менее 4-х штук.



Тип I - однопольная дверь со смещенным полотном, открывающаяся внутрь помещения





Тип II - однопольная дверь с притвором, открывающаяся внутрь помещения

Обозначение	Раскрой профиля	Кол-во на исп.,шт										Размер на исполнение,мм												
		Осн.	01	02	03	04	05	06	07	08	Осн.	01	02	03	04	05	06	07	08					
1	2	3	4	5	6	7	8	9	10	11	12	13	14	15	16	17	18	19	20					
Алюминиевые профили																								
5233		1			1				1						Н			Н				Н		
		1			1				1						Н			Н				Н		
		1			1					1					Л			Л				Л		
5234			1			1				1					Н			Н				Н		
			1			1				1					Н			Н				Н		
			1			1				1					Л			Л				Л		
5232				1				1			1					Н				Н				Н
				1				1			1					Н				Н				Н
				1				1			1					Л				Л				Л
5271				1				1			1					Н-41				Н-41				Н-41
				1				1			1					Н-41				Н-41				Н-41
				1				1			1					Л-82				Л-82				Л-82
5233		1	1	1	1	1	1	1	1	1	Н-86		Н-64		Н-80		Н-58		Н-73		Н-51			
		1	1	1	1	1	1	1	1	1	Н-86		Н-64		Н-80		Н-58		Н-73		Н-51			
		1	1	1	1	1	1	1	1	1	Л-136		Л-92		Л-136		Л-92		Л-136		Л-92			
5230 см.п.1 прим.		1	1	1	1	1	1	1	1	1	Л-254		Л-210		Л-254		Л-210		Л-254		Л-210			
5211		1	1	1							Л-254		Л-210											
5116		1	1	1							Л-126		Л-86											
5117		1	1	1							Л-136		Л-92											
5217					1	1	1	1	1	1					Л-254		Л-210		Л-254		Л-210			
5251					1	1	1								Л-136		Л-92							
см. п.2 прим.		2	2	2	2	2	2	2	2	2	Л-262		Л-218		Л-262		Л-218		Л-262		Л-218			
		2	2	2	2	2	2	2	2	2	Л-262		Л-218		Л-262		Л-218		Л-262		Л-218			



Тип II - однополюсная дверь с притвором, открывающаяся внутрь помещения

Обозначение	Раскрой профиля	Кол-во на исп., шт								Размер на исполнение, мм									
		01	02	03	04	05	06	07	08	01	02	03	04	05	06	07	08		
1	2	3	4	5	6	7	8	9	10	11	12	13	14	15	16	17	18	19	20
см. п.п.2,3,7 примечания	П	2	2	2	2	2	2	2	2	2	2	2	2	2	2	2	2	2	2
	П	2	2	2	2	2	2	2	2	2	2	2	2	2	2	2	2	2	2
Резиновые уплотнения																			
G 001 D		1	1	1	1	1	1	1	1	1	1	1	1	1	1	1	1	1	1
G 026 D		1	1	1	1	1	1	1	1	1	1	1	1	1	1	1	1	1	1
G 011					1	1	1							2L-316	2L-228				
G 016 D								1	1	1	1						L-254	L-210	
см. п.4 прим.		1	1	1	1	1	1	1	1	1	1	1	1	4L+2H-1850	4L+2H-1838	4L+2H-1618	4L+2H-1824	4L+2H-1606	
см. п.5 прим.		1	1	1	1	1	1	1	1	1	1	1	1	4L+2H-1850	4L+2H-1838	4L+2H-1618	4L+2H-1824	4L+2H-1606	
Заполнение (стеклопакет, сэндвич-панель и т.п.)																			
см. п.п.6,8 примечания		1	1	1	1	1	1	1	1	1	1	1	1	c=L-234 d1=H1-196	c=L-234 d1=H1-190	c=L-234 d1=H1-183	c=L-234 d1=H1-183	c=L-234 d1=H1-183	c=L-234 d1=H1-183
		1	1	1	1	1	1	1	1	1	1	1	1	c=L-278 d2=H+H1-173	c=L-278 d2=H+H1-173	c=L-278 d2=H+H1-173	c=L-278 d2=H+H1-173	c=L-278 d2=H+H1-173	c=L-278 d2=H+H1-173
Аксессуары																			
NT 40		8	8	6	8	8	8	8	8	8	8	8	6						
NT 31		4	4	4	4	4	4	4	4	4	4	4	4						
NT 20 (TP12)		8	8	8	8	8	8	8	8	8	8	8	8						
NT 6072		3	3	3	3	3	3	3	3	3	3	3	3						
NT 6634		3	3	3	3	3	3	3	3	3	3	3	3						
NT 13		8	8	8	8	8	8	8	8	8	8	8	8						
Art.3005		1	1	1	1	1	1	1	1	1	1	1	1						
1430*		1	1	1	1	1	1	1	1	1	1	1	1						
03196L*		1	1	1	1	1	1	1	1	1	1	1	1						
Art.120/11*		1	1	1	1	1	1	1	1	1	1	1	1						

*) аксессуары фирмы "ОМЕС"

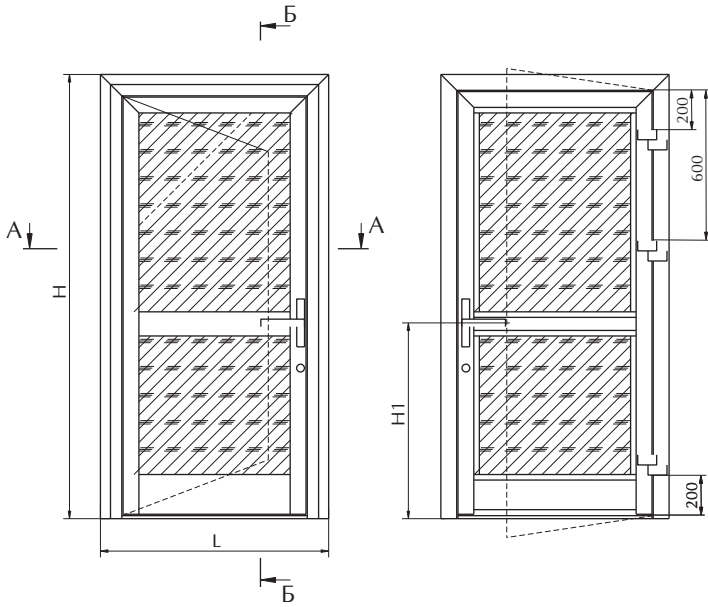
1. Возможно применение профилей 5214, 5211 в качестве среднего ригеля. При этом добавляются аксессуары NT04 (2 шт.) для профиля 5214.
2. Шпатель выбрать в зависимости от толщины заполнения и схемы их установки (см. листы 7.01, 7.02, 8.01). На чертеже лист 12.07 применена схема установки шпателей, показанная на рис.1 лист 8.01.
3. При использовании шпателей по схеме установки, показанной на рис.2 лист 8.01, размеры горизонтальных шпателей уменьшаются на 44 мм и добавляются аксессуары NT18 (8 шт.).
4. При использовании шпателей для каждого заполнения добавляются аксессуары SA02, устанавливаемые с шагом 200...250 мм, но не менее 3 шт. на шпатель.
5. Резиновое уплотнение G007D, G008P, G009P выбирать в зависимости от толщины заполнения (см. листы 7.01, 7.02).
6. При использовании в качестве среднего ригеля профиля 5211 размер уплотнения уменьшается на 124 мм.
7. При использовании в качестве среднего ригеля профиля 5211 размеры d1 и d2 уменьшаются на 31 мм.
8. Размеры d1 и d2 заполнения изменяются при смещении среднего ригеля от симметричного расположения относительно ручки (размер Н1) на величину смещения.
9. Возможно применение пель и складных элементов соответственно NT6077 с NT6644, NT6082 с NT6634, NT6087 с NT6644.
10. Возможно применение другого набора замка с ручкой и шеколой по согласованию с разработчиком конструкции.
11. По согласованию с заказчиком двери основного исполнения и исполнения -01, -03, -04, -06, -07 комплектуются наборами аксессуаров, состоящими из 4-х наборов на вертикальную сторону, и предназначенными для установки двери в проеме с зазорами от 1 до 24 мм на сторону NT0530 (1 шт.), NT12 (1 шт.), NT20(TP12) (1 шт.), устанавливаемыми по вертикальным и верхней сторонам рамы двери с шагом 400...500 мм, но не менее 3-х наборов на верхнюю и NT0530 (1 шт.), NT12 (1 шт.), NT20(TP12) (1 шт.), устанавливаемыми по вертикальным и верхней сторонам рамы двери с шагом 400...500 мм, но не менее 3-х наборов на верхнюю и 4-х наборов на вертикальную сторону, и предназначенными для установки двери в проеме с зазорами от 1 до 24 мм на сторону NT0530 (зазор на сторону 1...24 мм) аксессуарами NT0545 (зазор на сторону 13...39 мм), NT0560 (зазор на сторону 27...54 мм).
12. Для крепления профилей 5211, 5230, 5116 дверь комплектуется винтами 5x1,5x25-01,016 ГОСТ 10621-80 и шайбами 5,01-019 ГОСТ 11371-78 по 10 шт. (при использовании в качестве среднего ригеля профиля 5214 - 6 шт.).
13. Для крепления профилей 5117 дверь комплектуется вышеуказанными винтами и шайбами, устанавливаемыми с шагом 200...250 мм, но не менее 4-х штук.
14. Для крепления подкладок NT13 окно комплектуется винтами 5x16,01,016 ГОСТ 10621-80 (8 шт.).



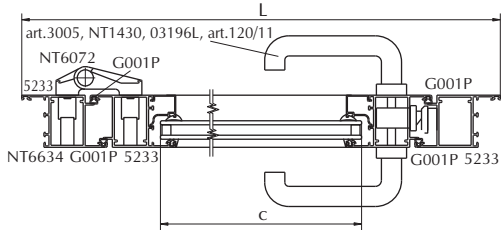
Тип II - однопольная дверь с притвором, открывающаяся внутрь помещения

Вид снаружи

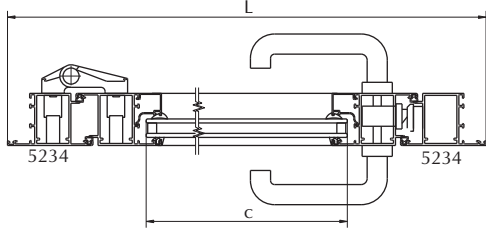
Вид со стороны помещения



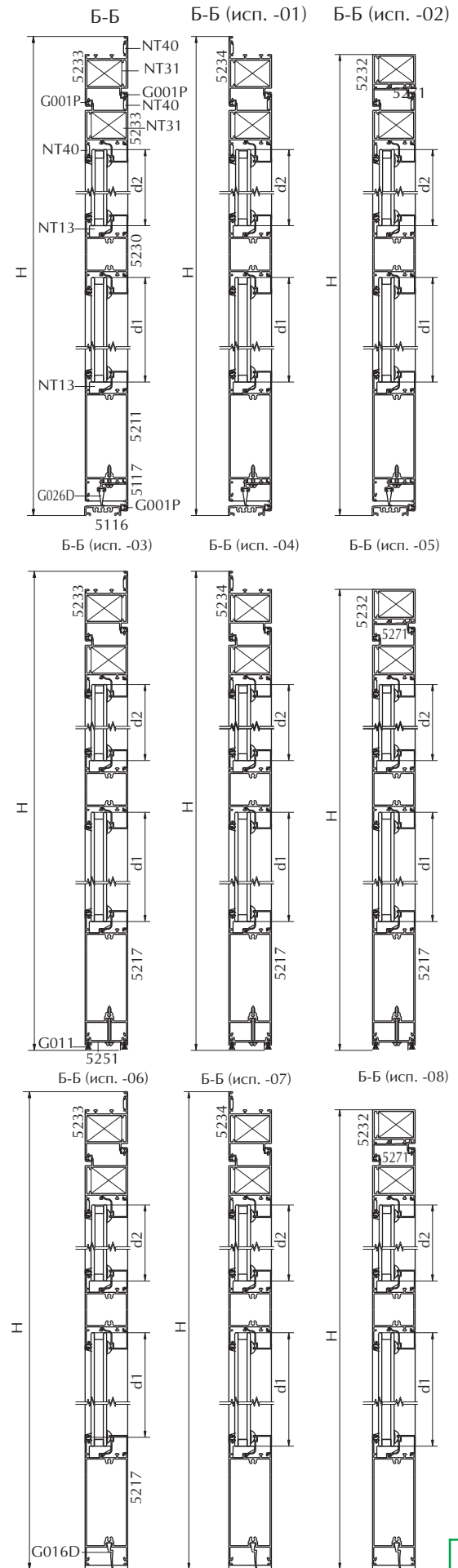
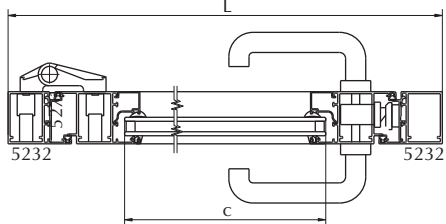
A-A (исп. основное, -03, -06)



A-A (исп. -01, -04, -07)



A-A (исп. -02, -05, -08)





Тип III - однополюсная дверь со смешанным полотном и витражом, открывающаяся внутрь помещения

Обозначение	Раскрой профиля	Кол-во на исп.,шт								Размер на исполнение,мм									
		Осн.	01	02	03	04	05	06	07	08	Основное	01	02	03	04	05	06	07	08
1	2	3	4	5	6	7	8	9	10	11	12	13	14	15	16	17	18	19	20
Алюминиевые профили																			
5215		1						1											
		1						1											
		1						1											
5214			1						1										
			1							1									
			1								1								
5213						1													
							1												
								1											
									1										
										1									
												1							
5230 см.п.2 прим.		1	1	1	1	1	1	1	1	1	1	1	1	1	1	1	1	1	1
5230 см.п.1 прим.		1	1	1	1	1	1	1	1	1	1	1	1	1	1	1	1	1	1
5211		1	1	1															
5116		1	1	1															
5117		1	1	1															
5217																			
5251																			
см. п.3 прим.		1	1	1	1	1	1	1	1	1	1	1	1	1	1	1	1	1	1
		1	1	1	1	1	1	1	1	1	1	1	1	1	1	1	1	1	1



Тип III - однополюсная дверь со смешанным полотном и витражом, открывающаяся внутрь помещения

Обозначение	Раскрой профиля	Кол-во на исп.,шт								Размер на исполнение,мм									
		Осн.	01	02	03	04	05	06	07	08	Основное	01	02	03	04	05	06	07	08
1	2	3	4	5	6	7	8	9	10	11	12	13	14	15	16	17	18	19	20
см. п.3 прим.	Г	4	4	4	4	4	4	4	4	4	L-236	L-280	L-236	L-280	L-236	L-280	L-236	L-280	L-280
см. п.п.3,4,8 примечания	Г	2	2	2	2	2	2	2	2	2	H-H2-140	H-H2-162	H-H2-140	H-H2-162	H-H2-140	H-H2-162	H-H2-140	H-H2-162	H-H2-162
	Г	2	2	2	2	2	2	2	2	2	H1-224	H1-224	H1-218	H1-218	H1-211	H1-211	H1-211	H1-211	H1-211
	Г	2	2	2	2	2	2	2	2	2	H2-H1-144	H2-H1-144	H2-H1-144	H2-H1-144	H2-H1-144	H2-H1-144	H2-H1-144	H2-H1-144	H2-H1-144
Резиновые уплотнения																			
G 001 D		1	1	1	1	1	1	1	1	1	3L+4H2-404	3L+4H2-536	2L+4H2-304	2L+4H2-392	2L+4H2-290	2L+4H2-378			
G 026 D		1	1	1	1	1	1	1	1	1	L-132	L-176							
G 011						1	1	1	1	1			2L-220	2L-264					
G 016 D																			L-272
см. п.5 прим.		1	1	1	1	1	1	1	1	1	6L+2H-2096	6L+2H-2404	6L+2H-2084	6L+2H-2392	6L+2H-2070	6L+2H-2378			
см. п.6 прим.		1	1	1	1	1	1	1	1	1	6L+2H-2096	6L+2H-2404	6L+2H-2084	6L+2H-2392	6L+2H-2070	6L+2H-2378			
Заполнение (стеклопакет, сэндвич-панель и т.п.)																			
см. п.п.7,9 примечания		1	1	1	1	1	1	1	1	1	c=L-252 d1=H1-196	c=L-296 d1=H1-196	c=L-252 d1=H1-190	c=L-296 d1=H1-190	c=L-252 d1=H1-183	c=L-296 d1=H1-183			
		1	1	1	1	1	1	1	1	1	c=L-252 d2=H2-H1-116	c=L-296 d2=H2-H1-116	c=L-252 d2=H2-H1-116	c=L-296 d2=H2-H1-116	c=L-252 d2=H2-H1-116	c=L-296 d2=H2-H1-116			
		1	1	1	1	1	1	1	1	1	c3=L-120 d3=H-H2-112	c3=L-164 d3=H-H2-134	c3=L-120 d3=H-H2-112	c3=L-164 d3=H-H2-134	c3=L-120 d3=H-H2-112	c3=L-164 d3=H-H2-134			
Аксессуары																			
NT 40		6	8	8	6	8	8	6	8	8									
NT 48		4	4	4	4	4	4	4	4	4									
NT 49		4	4	4	4	4	4	4	4	4									
NT 20 (TP12)		8	8	8	8	8	8	8	8	8									
NT 6072		3	3	3	3	3	3	3	3	3									
NT 6642		3	3	3	3	3	3	3	3	3									
NT 13		12	12	12	12	12	12	12	12	12									
Art.3005		1	1	1	1	1	1	1	1	1									
NT 1440*		1	1	1	1	1	1	1	1	1									
02896L*		1	1	1	1	1	1	1	1	1									
Art.120/10*		1	1	1	1	1	1	1	1	1									

*) аксессуары фирмы "ОМЕС"
Примечание. См. лист 12.10.



Тип III - однопольная дверь со смещенным полотном и витражом, открывающаяся внутрь помещения

Примечание:

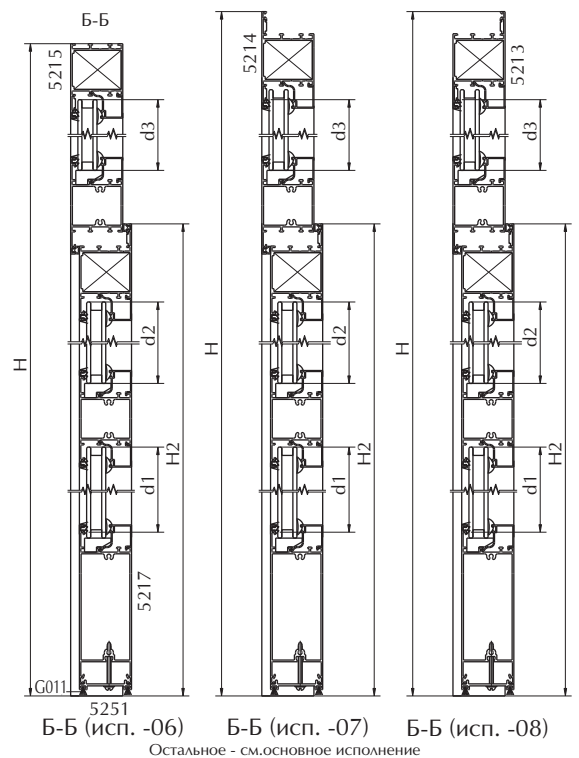
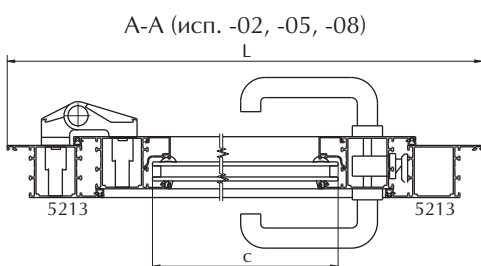
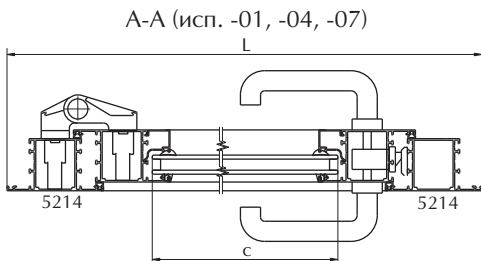
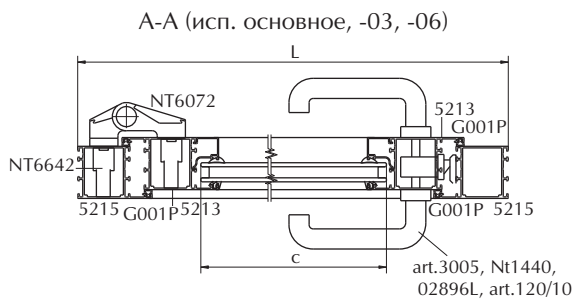
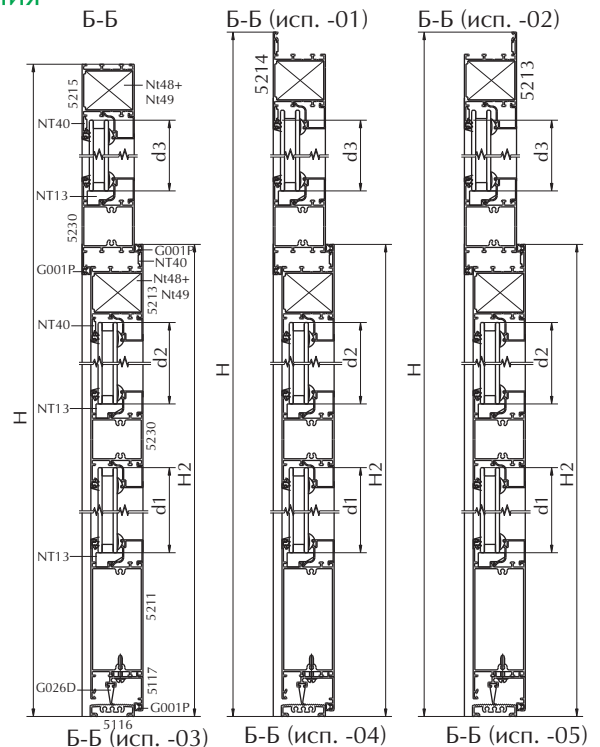
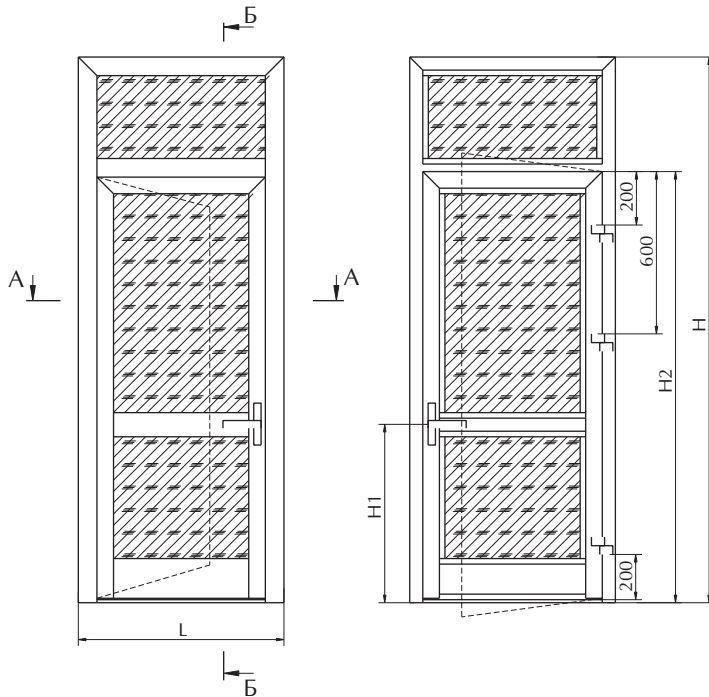
1. Возможно применение профилей 5214, 5211 в качестве среднего ригеля. При этом добавляются аксессуары NT04 (2 шт.) для профиля 5214.
2. Возможно применение профиля 5214 в качестве разделительного ригеля. При этом добавляются аксессуары NT04 (2 шт.).
3. Штапики выбирать в зависимости от толщины заполнения и схемы их установки (см. листы 7.01, 7.02, 8.01).
На чертеже лист 12.11 применена схема установки штапиков, показанная на рис.1 лист 8.01.
При использовании штапиков по схеме установки, показанной на рис.2 лист 8.01, размеры горизонтальных штапиков уменьшают на 44 мм и добавляются аксессуары NT18 (12 шт.).
При использовании штапиков по схеме установки, показанной на рис.3 лист 8.01, размеры вертикальных штапиков увеличивают на 44 мм и раскрой штапиков производят под углом 45°. При этом для установки нижних горизонтальных штапиков для каждого заполнения добавляются аксессуары GA02, устанавливаемые с шагом 200...250 мм, но не менее 3 шт. на штапик.
4. При использовании в качестве среднего ригеля профиля 5211 размер вертикальных штапиков уменьшают на 31 мм.
5. Резиновое уплотнение G007D, G008P, G009P выбирать в зависимости от толщины заполнения (см. листы 7.01, 7.02).
При использовании в качестве среднего ригеля профиля 5211 размер уплотнения уменьшают на 124 мм.
6. Резиновое уплотнение G002D, G003D, G004D выбирать в зависимости от толщины заполнения (см. листы 7.01, 7.02).
При использовании в качестве среднего ригеля профиля 5211 размер уплотнения уменьшают на 124 мм.
7. При использовании в качестве среднего ригеля профиля 5211 размеры d1 и d2 уменьшают на 31 мм.
8. Размер штапиков изменяется при смещении среднего ригеля от симметричного расположения относительно ручки (размер H1) на величину смещения.
9. Размеры d1 и d2 заполнений изменяются при смещении среднего ригеля от симметричного расположения относительно ручки (размера H1) на величину смещения.
10. Вместо набора аксессуаров NT48 и NT49 возможно применение NT123 (4 шт.).
11. Возможно применение петель и закладных элементов соответственно NT6077 с NT6652, NT6082 с NT6642, NT6087 с NT6652.
12. Возможно применение другого набора замка с ручкой и шеюлкой по согласованию с разработчиком конструкции.
13. По согласованию с заказчиком дверь укомплектовывается наборами аксессуаров, состоящими из NT0530 (1 шт.), NT12 (1 шт.), NT20(TP12) (1 шт.), устанавливаемыми по вертикальным и верхней сторонам рамы двери с шагом 400...500 мм, но не менее 3-х наборов на верхнюю и 4-х наборов на вертикальную стороны, и предназначенными для установки двери в проеме с зазорами от 1 до 24 мм на сторону. Возможна замена NT0530 (зазор на сторону 1...24 мм) аксессуарами NT0545 (зазор на сторону 7...39 мм), NT0560 (зазор на сторону 22...54 мм).
14. Для закрепления профилей 5211, 5230, 5116 дверь укомплектовывается винтами 5x1,5x25.01.016 ГОСТ 10621-80 и шайбами 5.01.019 ГОСТ 11371-78 по 14 шт. (при использовании в качестве среднего ригеля профиля 5214 - 10 шт.).
Для закрепления профиля 5117 дверь укомплектовывается вышеуказанными винтами и шайбами, устанавливаемыми с шагом 200...250 мм, но не менее 4-х штук.
15. Для закрепления профиля 5251 дверь укомплектовывается вышеуказанными шайбами и винтами 5x1,5x45.01.016 ГОСТ 10621-80, устанавливаемыми с шагом 200...250 мм, но не менее 4-х штук.
16. Для закрепления подкладок NT13 окно комплектуется винтами 5x16.01.016 ГОСТ 10621-80 (12 шт.).



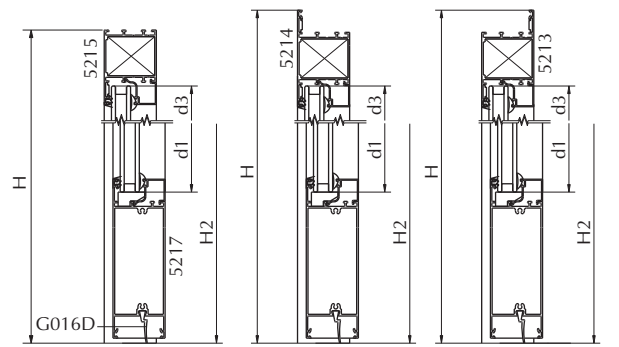
Тип III - однопольная дверь со смещенным полотном и витражом, открывающаяся внутрь помещения

Вид снаружи

Вид со стороны помещения



Остальное - см.основное исполнение





Тип IV - однопольная дверь с притвором и витражом, открываемая внутрь помещения

Обозначение	Раскрой профиля	Кол-во на исп.,шт			Размер на исполнение,мм		
		Осн.	01	02	Осн.	01	02
1	2	3	4	5	6	7	8
Алюминиевые профили							
5232		1	1	1	H	H	H
		1	1	1	H	H	H
		1	1	1	L	L	L
5271		1	1	1	H2+5	H2+5	H2+5
		1	1	1	H2+5	H2+5	H2+5
		1	1	1	L-82	L-82	L-82
5233		1	1	1	H2-18	H2-12	H2-5
		1	1	1	H2-18	H2-12	H2-5
		1	1	1	L-92	L-92	L-92
5230 см.п.2 прим.		1	1	1	L-74	L-74	L-74
5230 см.п.1 прим.		1	1	1	L-210	L-210	L-210
5211		1			L-210		
5116		1			L-86		
5117		1			L-92		
5217			1	1		L-210	L-210
5251			1			L-92	
см. п.3 прим.		1	1	1	L-82	L-82	L-82
		1	1	1	L-82	L-82	L-82
		2	2	2	H-H2-142	H-H2-142	H-H2-142
см. п.п.3,4,8 примечания		2	2	2	L-218	L-218	L-218
		2	2	2	L-218	L-218	L-218
		2	2	2	H1-224	H1-218	H1-211
		2	2	2	H2-H1-133	H2-H1-133	H2-H1-133

Тип IV - однополюсная дверь с притвором и витражом, открывающаяся внутрь помещения

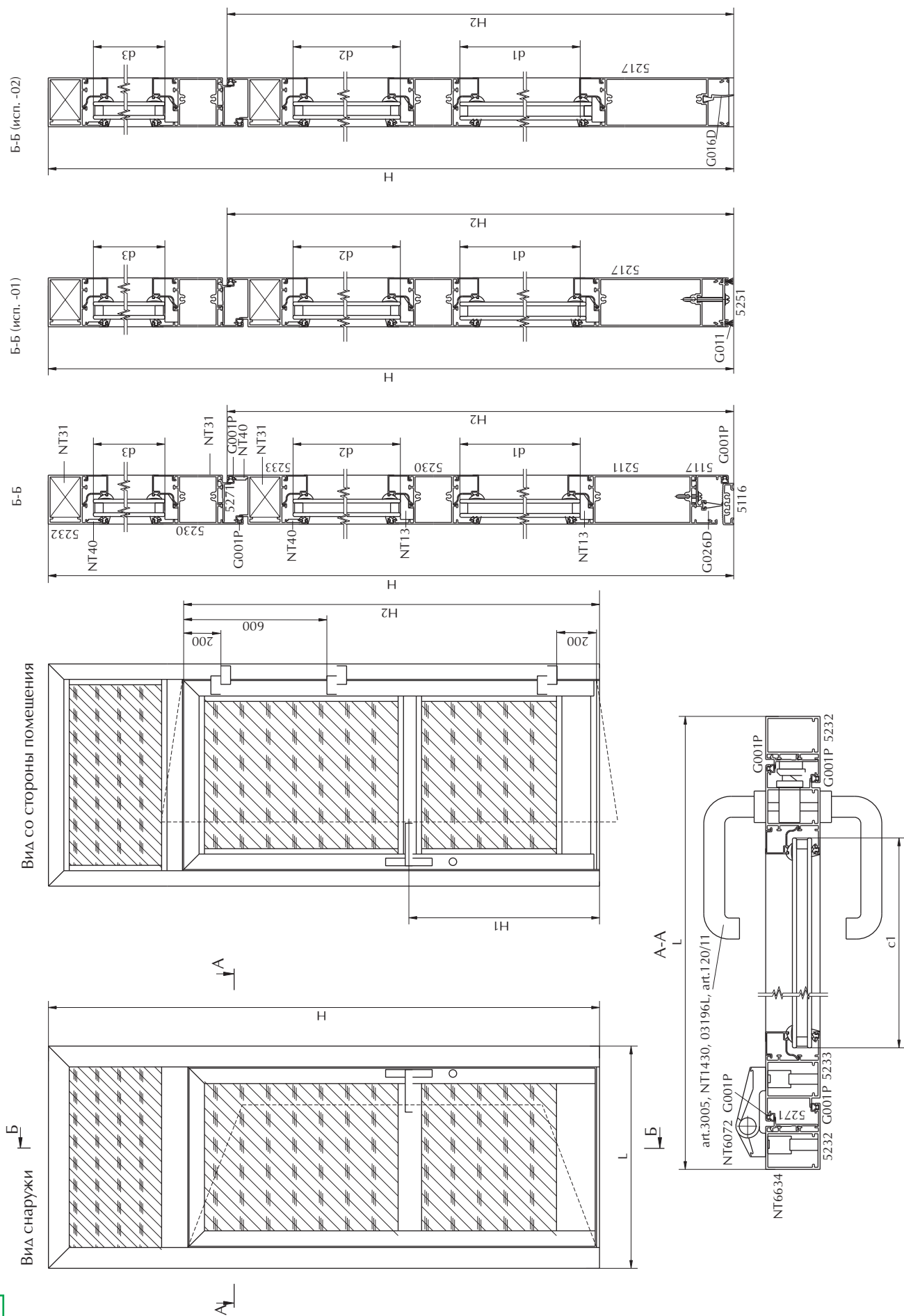
Обозначение	Раскрой профиля	Кол-во на исп., шт				Размер на исполнение, мм			
		Осн.	01	02	02	Осн.	01	02	02
1	2	3	4	5	6	7	8		
Резиновые уплотнения									
G 001 D		1	1	1	3L+4H2-380	2L+4H2-276	2L+4H2-262		
G 026 D		1			L-136				
G 011			1			2L-228			
G 016 D				1				L-210	
см. п.5 прим.		1	1	1	6L+2H-1962	6L+2H-1950	6L+2H-1936		
см. п.6 прим.		1	1	1	6L+2H-1962	6L+2H-1950	6L+2H-1936		
Заполнение (стеклопакет, сэндвич-панель и т.п.)									
см. п.п.7,9 примечания		1	1	1	c1=L-234 d1=H1-196	c1=L-234 d1=H1-190	c1=L-234 d1=H1-183		
		1	1	1	c1=L-234 d2=H2-H1-105	c1=L-234 d2=H2-H1-105	c1=L-234 d2=H2-H1-105		
		1	1	1	c3=L-98 d3=H2-H1-114	c3=L-98 d3=H2-H1-114	c3=L-98 d3=H2-H1-114		
Аксессуары									
NT 40		6	6	6					
NT 31		4	4	4					
NT 20 (TP12)		8	8	8					
NT 6072		3	3	3					
NT 6634		3	3	3					
NT 13		12	12	12					
Art.3005		1	1	1					
1430*		1	1	1					
03196L*		1	1	1					
Art.120/11*		1	1	1					

*) аксессуары фирмы "ОМЕС"

Примечание:

1. Возможно применение профилей 5214, 5211 в качестве среднего ригеля. При этом добавляются аксессуары NT04 (2 шт.) для профиля 5214.
2. Возможно применение профиля 5214 в качестве разделительного ригеля. При этом добавляются аксессуары NT04 (2 шт.).
3. Штапики выбирать в зависимости от толщины заполнения и схемы их установки (см. листы 7.01, 7.02, 8.01). На чертеже лист 12.14 применена схема установки штапиков, показанная на рис.1 лист 8.01. При использовании штапиков по схеме установки, показанной на рис.2 лист 8.01, размеры горизонтальных штапиков уменьшают на 44 мм и добавляются аксессуары NT18 (12 шт.). При использовании штапиков по схеме установки, показанной на рис.3 лист 8.01, размеры вертикальных штапиков увеличивают на 44 мм и раскрой штапиков производят под углом 45% α . При этом для установки нижних горизонтальных штапиков для каждого заполнения добавляются аксессуары GA02, устанавливаемые с шагом 200...250 мм, но не менее 3 шт. на штапик.
4. При использовании в качестве среднего ригеля профиля 5211 размер вертикальных штапиков уменьшают на 31 мм.
5. При использовании в качестве среднего ригеля профиля 5211 размер вертикальных штапиков уменьшают на 31 мм.
6. Резиновое уплотнение G007D, G008B, G009P выбирать в зависимости от толщины заполнения (см. листы 7.01, 7.02). При использовании в качестве среднего ригеля профиля 5211 размер уплотнения уменьшают на 124 мм.
7. Резиновое уплотнение G002D, G003D, G004D выбирать в зависимости от толщины заполнения (см. листы 7.01, 7.02). При использовании в качестве среднего ригеля профиля 5211 размер уплотнения уменьшают на 124 мм.
8. При использовании в качестве среднего ригеля профиля 5211 размер уплотнения уменьшают на 124 мм.
9. При использовании в качестве среднего ригеля от симметричного расположения относительно ручки (размер H1) на величину смешения.
10. Резиновое уплотнение G007D, G008B, G009P выбирать в зависимости от толщины заполнения (см. листы 7.01, 7.02). При использовании в качестве среднего ригеля профиля 5211 размер уплотнения уменьшают на 124 мм.
11. Возможно применение другого набора замка с ручкой и шкелой по согласованию с разработчиком конструкции.
12. Для крепления профилей 5211, 5230, 5116 дверь укомплектовывается винтами 5X1,5x25.01.016 ГОСТ 10621-80 и шайбами 5.01.019 ГОСТ 11371-78 по 14 шт. (при использовании в качестве среднего ригеля профиля 5214 - 10 шт.).
13. Для крепления профиля 5211 дверь укомплектовывается вышеуказанными шайбами и винтами 5X1,5x45.01.016 ГОСТ 10621-80, устанавливаемыми с шагом 200...250 мм, но не менее 4-х штук.
14. Для крепления подкладок NT13 окно комплектуется винтами 5X16.01.016 ГОСТ 10621-80 (12 шт.).

Тип IV - однополюсная дверь с притвором и витражом, открывающаяся внутрь помещения



Тип V - двупольная дверь со смещенными полотнами, открывающаяся внутрь помещения

Обозначение	Раскрой профиля	Кол-во на исп.,шт								Размер на исполнение,мм									
		Осн.	01	02	03	04	05	06	07	08	Основное	01	02	03	04	05	06	07	08
1	2	3	4	5	6	7	8	9	10	11	12	13	14	15	16	17	18	19	20
5116		1	1	1							L-96	L-140							
5117		1	1	1							$I1=(L-91)/2$	$I1=(L-135)/2$							
см. п.1 прим.		1	1	1							$I2=(L-91)/2$	$I2=(L-135)/2$							
5217					1	1	1	1	1	1		I1-140	I1-140	I1-140	I1-140	I1-140	I1-140	I1-140	I1-140
5251																			
см. п.1 прим.					1	1	1	1	1	1									
		2	2	2	2	2	2	2	2	2	I1-148	I1-148	I1-148	I1-148	I1-148	I1-148	I1-148	I1-148	I1-148
		2	2	2	2	2	2	2	2	2	I2-148	I2-148	I2-148	I2-148	I2-148	I2-148	I2-148	I2-148	I2-148
		2	2	2	2	2	2	2	2	2	I1-148	I1-148	I1-148	I1-148	I1-148	I1-148	I1-148	I1-148	I1-148
		2	2	2	2	2	2	2	2	2	I2-148	I2-148	I2-148	I2-148	I2-148	I2-148	I2-148	I2-148	I2-148
см. п.п.3,4,8 примечания		4	4	4	4	4	4	4	4	4	H1-224	H1-224	H1-218	H1-218	H1-218	H1-211	H1-211	H1-211	H1-211
		4	4	4	4	4	4	4	4	4	H-НП-188	H-НП-210	H-НП-188	H-НП-210	H-НП-188	H-НП-188	H-НП-188	H-НП-210	H-НП-210
Резиновые уплотнения																			
G 001 D		1	1	1	1	1	1	1	1	1	3L+8H-920	3L+8H-1228	2L+8H-796	2L+8H-1060	2L+8H-754	2L+8H-1018			
G 026 D		1	1	1							L-179	L-223							
G 011					1	1	1						2L-270	2L-358					
G 016 D								1	1	1					L-371	L-415			
см. п.5 прим.		1	1	1	1	1	1	1	1	1	4L+4H-3100	4L+4H-3364	4L+4H-3076	4L+4H-3340	4L+4H-3048	4L+4H-3312			
см. п.6 прим.		1	1	1	1	1	1	1	1	1	4L+4H-3100	4L+4H-3364	4L+4H-3076	4L+4H-3340	4L+4H-3048	4L+4H-3312			
Заполнение (стеклопакет, сэндвич-панель и т.п.)																			
		1	1	1	1	1	1	1	1	1	c1=I1-164 d1=H1-196	c1=I1-164 d1=H1-196	c1=I1-164 d1=H1-190	c1=I1-164 d1=H1-190	c1=I1-164 d1=H1-183	c1=I1-164 d1=H1-183	c1=I1-164 d1=H1-183	c1=I1-164 d1=H1-183	c1=I1-164 d1=H1-183
		1	1	1	1	1	1	1	1	1	d2=H-НП-160	d2=H-НП-182	d2=H-НП-160	d2=H-НП-182	d2=H-НП-160	d2=H-НП-182	d2=H-НП-160	d2=H-НП-182	d2=H-НП-182
		1	1	1	1	1	1	1	1	1	c2=I2-164 d1=H1-196	c2=I2-164 d1=H1-196	c2=I2-164 d1=H1-190	c2=I2-164 d1=H1-190	c2=I2-164 d1=H1-183	c2=I2-164 d1=H1-183	c2=I2-164 d1=H1-183	c2=I2-164 d1=H1-183	c2=I2-164 d1=H1-183
см. п.п.7,9 примечания		1	1	1	1	1	1	1	1	1	c2=I2-164 d2=H-НП-160	c2=I2-164 d2=H-НП-182	c2=I2-164 d2=H-НП-160	c2=I2-164 d2=H-НП-182	c2=I2-164 d2=H-НП-160	c2=I2-164 d2=H-НП-182	c2=I2-164 d2=H-НП-160	c2=I2-164 d2=H-НП-182	c2=I2-164 d2=H-НП-182



Тип V - двупольная дверь со смешенными полотнами, открывающаяся внутрь помещения

Обозначение	Раскрой профиля	Кол-во на исп.,шт								Размер на исполнение,мм									
		Осн.	01	02	03	04	05	06	07	08	Основное	01	02	03	04	05	06	07	08
1	2	3	4	5	6	7	8	9	10	11	12	13	14	15	16	17	18	19	20
Аксессуары																			
NT 40		10	12	12	10	12	10	12	10	12									
NT 48		6	6	6	6	6	6	6	6	6									
NT 49		6	6	6	6	6	6	6	6	6									
NT 20 (TP12)		16	16	16	16	16	16	16	16	16									
NT 6072		6	6	6	6	6	6	6	6	6									
NT 6642		6	6	6	6	6	6	6	6	6									
NT 13		16	16	16	16	16	16	16	16	16									
Art.3005		1	1	1	1	1	1	1	1	1									
NT 1440*		1	1	1	1	1	1	1	1	1									
02896L*		1	1	1	1	1	1	1	1	1									
Art.120/10*		1	1	1	1	1	1	1	1	1									
NT 3720E		2	2	2	2	2	2	2	2	2									
NT4125		1	1	1	1	1	1	1	1	1									
NT 3738																			
GA 08		1	1	1	1	1	1	1	1	1									

*) аксессуары фирмы "ЮМЕС"

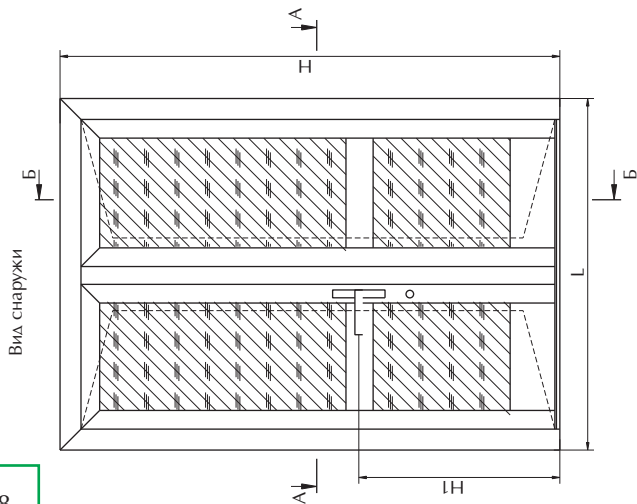
Примечание:

1. Размеры при П=12. Возможно использовать заданные размеры П1 и П2 при условии выполнения соотношений $(П1+П2)=(L-91)$ для основного и исполнений 03, 06 и $(П1+П2)=(L-135)$ для исполнений 01, 02, 04, 05, 07, 08.
2. Возможно применение профилей 5214, 5211 в качестве среднего ригеля. При этом добавляются аксессуары NT04 (4 шт.) для профиля 5214.
3. Штапики выбирать в зависимости от толщины заполнения и схемы их установки (см. листы 7, 8). На чертеже лист 12.18 применена схема установки штапиков, показанная на рис.1 лист 8.01. При использовании штапиков по схеме установки, показанной на рис.2 лист 8.01, размеры горизонтальных штапиков уменьшают на 44 мм и добавляются аксессуары NT18 (16 шт.).
4. При использовании штапиков по схеме установки, показанной на рис.3 лист 8.01, размеры вертикальных штапиков увеличивают на 44 мм и раскрой штапиков производят под углом 45°. При этом для установки нижних горизонтальных штапиков для каждого заполнения добавляются аксессуары GA02, устанавливаемые с шагом 200...250 мм, но не менее 3 шт. на штапик.
5. При использовании в качестве среднего ригеля профиля 5211 размер вертикальных штапиков уменьшают на 31 мм.
6. Резиновое уплотнение G007D, G008P, G009P выбирать в зависимости от толщины заполнения (см. листы 7.01, 7.02). При использовании в качестве среднего ригеля профиля 5211 размер уплотнения уменьшают на 124 мм.
7. При использовании в качестве среднего ригеля профиля 5211 размеры d1 и d2 уменьшают на 31 мм.
8. Размер штапиков изменяется при смешении среднего ригеля от симметричного расположения относительно ручки (размер Н1) на величину смешения.
9. Размеры d1 и d2 заполнений изменяются при смешении среднего ригеля от симметричного расположения относительно ручки (размер Н1) на величину смешения.
10. Место набора аксессуаров NT48 и NT49 возможно применение NT123 (6 шт.).
11. Возможно применение петель и закалочных элементов соответственно NT6077 с NT6652, NT6082 с NT6642, NT6087 с NT6652.
12. Возможно применение другого набора замка с ручкой и щеколдой по согласованию с разработчиком конструкции.
13. По согласованию с заказчиком дверь комплектуется наборами аксессуаров, состоящими из NT0530 (1 шт.), NT12 (1 шт.), NT20(TP12) (1 шт.), устанавливаемыми по вертикальным и верхней сторонам рамы двери с шагом 400...500 мм, но не менее 3-х наборов на верхнюю и 4-х наборов на вертикальную стороны, и предназначенными для установки двери в проеме с зазорами от 1 до 24 мм на сторону. Возможна замена NT0530 (зазор на сторону 1...24 мм) аксессуарами NT0545 (зазор на сторону 7...39 мм), NT0560 (зазор на сторону 22...54 мм).
14. Для крепления профилей 5211, 5230, 5116 дверь комплектуется винтами 5х1,5х2,5.01.016 ГОСТ 10621-80 и шайбами 5.01.019 ГОСТ 11371-78 по 18 шт. (При использовании в качестве среднего ригеля профиля 5214 - 10 шт.).
15. Для крепления профиля 5117 дверь комплектуется вышеуказанными винтами и шайбами, устанавливаемыми с шагом 200...250 мм, но не менее 4-х штук.
16. Для крепления профиля 5251 дверь комплектуется вышеуказанными шайбами и винтами 5х1,5х4,5.01.016 ГОСТ 10621-80, устанавливаемыми с шагом 200...250 мм, но не менее 4-х штук.
16. Для крепления подкладок NT13 окно комплектуется винтами 5х16.01.016 ГОСТ 10621-80 (16 шт.).

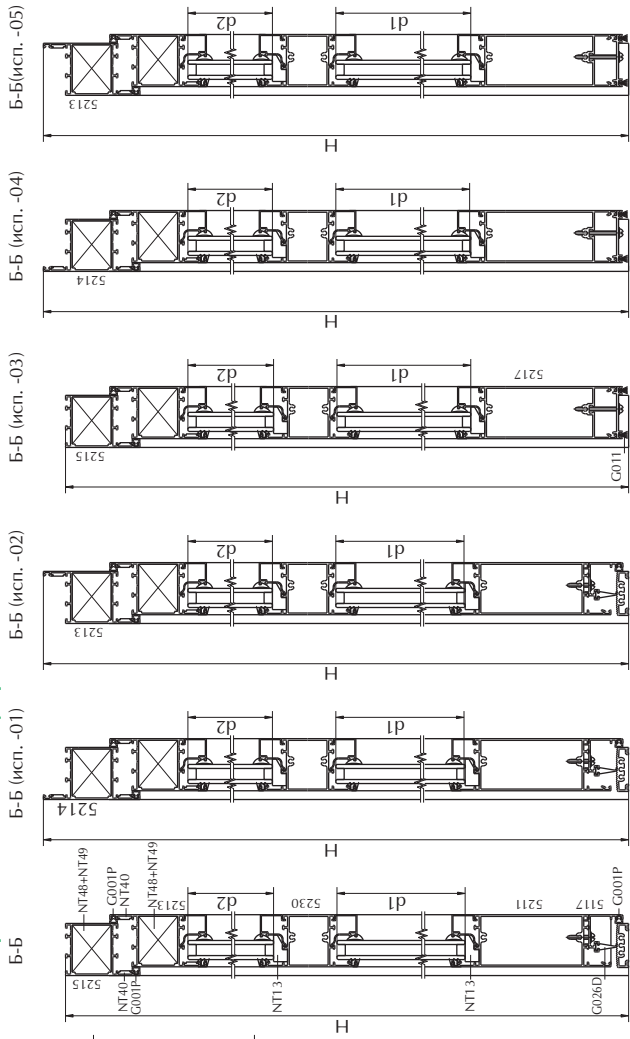
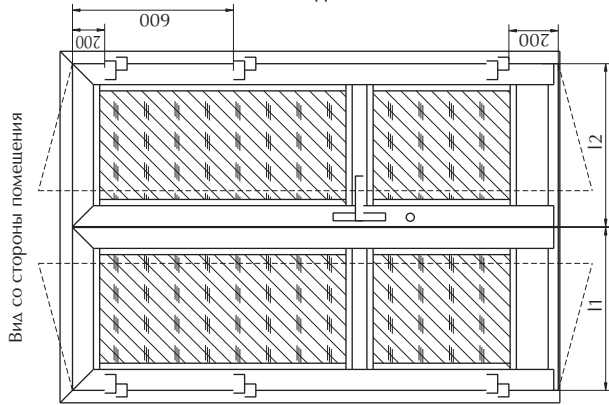


Тип V - двупольная дверь со смешенными полотнами, открывающаяся внутрь помещения

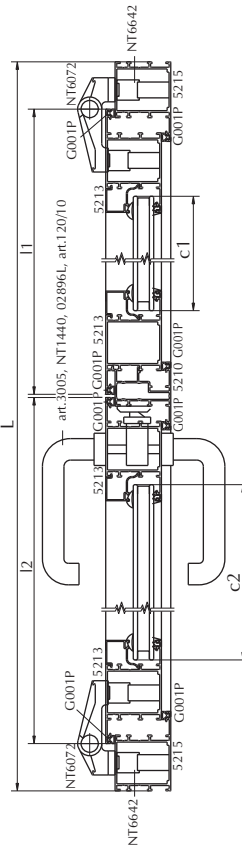
Вид снаружи



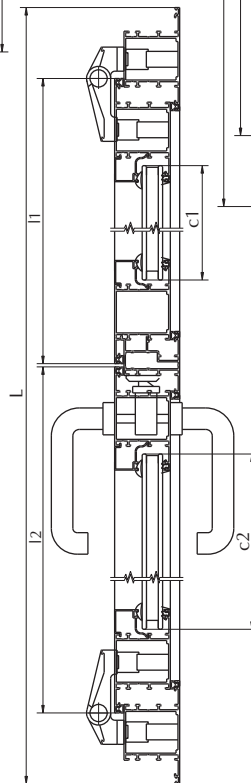
Вид со стороны помещения



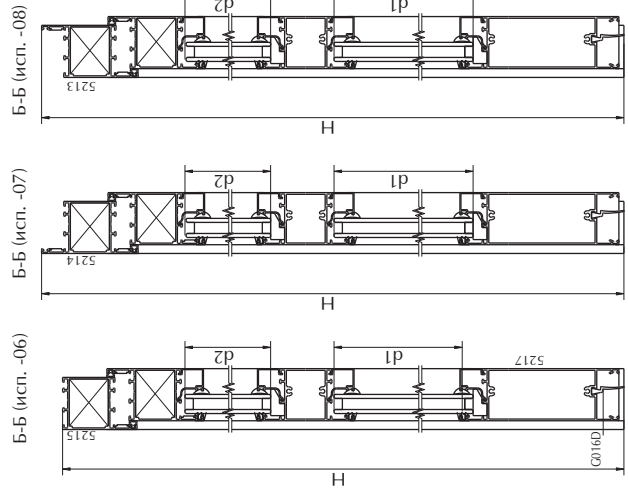
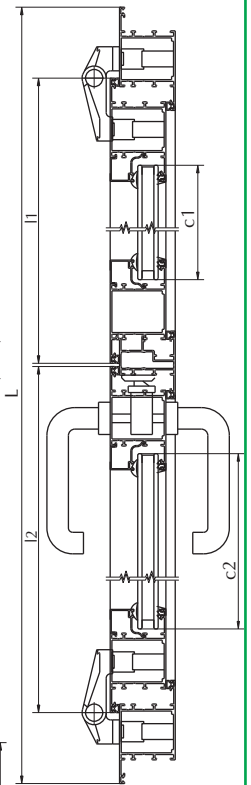
А-А (исп. основное, -03, -06)



А-А (исп. -01, -04, -07)



А-А (исп. -02, -05, -08)





Тип VI - двупольная дверь с притвором, открывающаяся внутрь помещения

Обозначение	Раскрой профиля	Кол-во на исп.,шт								Размер на исполнение,мм									
		Осн.	01	02	03	04	05	06	07	08	Осн.	01	02	03	04	05	06	07	08
1	2	3	4	5	6	7	8	9	10	11	12	13	14	15	16	17	18	19	20
Алюминиевые профили																			
5233		1			1				1										
		1			1				1										
		1			1				1										
		1			1				1										
		1			1				1										
		1			1				1										
5234		1	1	1	1	1	1	1	1	1	1	1	H-108	H-86	H-102	H-80	H-95	H-73	
					1				1										
					1				1										
					1				1										
					1				1										
					1				1										
5232					1				1										
					1				1										
					1				1										
					1				1										
					1				1										
					1				1										
5271					1				1										
					1				1										
					1				1										
					1				1										
					1				1										
					1				1										
5233		1	1	1	1	1	1	1	1	1	1	1	H-86	H-64	H-80	H-58	H-73	H-51	
		2	2	2	2	2	2	2	2	2	2	2	H-86	H-64	H-80	H-58	H-73	H-51	
		1	1	1	1	1	1	1	1	1	1	1	H-108	H-86	H-102	H-80	H-95	H-73	
		1	1	1	1	1	1	1	1	1	1	1	H-108	H-86	H-102	H-80	H-95	H-73	
		1	1	1	1	1	1	1	1	1	1	1	H-108	H-86	H-102	H-80	H-95	H-73	
		1	1	1	1	1	1	1	1	1	1	1	H-108	H-86	H-102	H-80	H-95	H-73	
5233 см.п.1 прим.		1	1	1	1	1	1	1	1	1	1	1	H-108	H-86	H-102	H-80	H-95	H-73	
		1	1	1	1	1	1	1	1	1	1	1	H-108	H-86	H-102	H-80	H-95	H-73	
5230 см.п.2 прим.		1	1	1	1	1	1	1	1	1	1	1	H-108	H-86	H-102	H-80	H-95	H-73	
		1	1	1	1	1	1	1	1	1	1	1	H-108	H-86	H-102	H-80	H-95	H-73	
5211		1	1	1	1	1	1	1	1	1	1	1	H-108	H-86	H-102	H-80	H-95	H-73	
		1	1	1	1	1	1	1	1	1	1	1	H-108	H-86	H-102	H-80	H-95	H-73	

Тип VI - двупольная дверь с притвором, открывающаяся внутрь помещения

Обозначение	Раскрой профиля	Кол-во на исп.,шт								Размер на исполнение,мм									
		01	02	03	04	05	06	07	08	01	02	03	04	05	06	07	08		
1	2	3	4	5	6	7	8	9	10	11	12	13	14	15	16	17	18	19	20
5116		1	1	1							L-126								
5117		1	1	1							I1								
		1	1	1							I2								
5217					1	1	1	1	1	1				I1-96	I1-96	I1-96	I1-96	I1-96	I1-96
					1	1	1	1	1	1				I2-118	I2-118	I2-118	I2-118	I2-118	I2-118
5251					1	1	1							I1+22	I1+22				
					1	1	1							I2	I2				
		2	2	2	2	2	2	2	2	2	I1-104	I1-104	I1-104	I1-104	I1-104	I1-104	I1-104	I1-104	I1-104
		2	2	2	2	2	2	2	2	2	I1-104	I1-104	I1-104	I1-104	I1-104	I1-104	I1-104	I1-104	I1-104
		2	2	2	2	2	2	2	2	2	I2-126	I2-126	I2-126	I2-126	I2-126	I2-126	I2-126	I2-126	I2-126
		2	2	2	2	2	2	2	2	2	I2-126	I2-126	I2-126	I2-126	I2-126	I2-126	I2-126	I2-126	I2-126
		4	4	4	4	4	4	4	4	4	H1-224	H1-224	H1-224	H1-218	H1-218	H1-218	H1-211	H1-211	H1-211
		4	4	4	4	4	4	4	4	4	H-Н1-201	H-Н1-179	H-Н1-179	H-Н1-201	H-Н1-179	H-Н1-201	H-Н1-201	H-Н1-201	H-Н1-179
Резиновые уплотнения																			
G 001 D		1	1	1	1	1	1	1	1	1	3L+6H-966	3L+6H-702	2L+6H-801	2L+4H-581	2L+6H-773	2L+6H-553			
G 026 D		1	1	1							L-207	L-163							
G 011					1	1	1						2L-326	2L-238					
G 016 D							1	1	1						L-355	L-311			
см. п.п. 3,4,8 прим.		1	1	1	1	1	1	1	1	1	4L+4H-3088	4L+4H-2824	4L+4H-3064	4L+4H-2800	4L+4H-3036	4L+4H-2772			
см. п.п. прим.		1	1	1	1	1	1	1	1	1	4L+4H-3088	4L+4H-2824	4L+4H-3064	4L+4H-2800	4L+4H-3036	4L+4H-2772			
Заполнение (стеклопакет, сэндвич-панель и т.п.)																			
		1	1	1	1	1	1	1	1	1	c1=I1-120 d1=H1-196	c1=I1-120 d1=H1-196	c1=I1-120 d1=H1-190	c1=I1-120 d1=H1-190	c1=I1-120 d1=H1-183	c1=I1-120 d1=H1-183			
		1	1	1	1	1	1	1	1	1	c1=I1-120 d2=H1-173	c1=I1-120 d2=H1-151	c1=I1-120 d2=H1-173	c1=I1-120 d2=H1-151	c1=I1-120 d2=H1-173	c1=I1-120 d2=H1-151			
		1	1	1	1	1	1	1	1	1	c2=I2-142 d1=H1-196	c2=I2-142 d1=H1-196	c2=I2-142 d1=H1-190	c2=I2-142 d1=H1-190	c2=I2-142 d1=H1-183	c2=I2-142 d1=H1-183			
		1	1	1	1	1	1	1	1	1	c2=I2-142 d2=H1-173	c2=I2-142 d2=H1-151	c2=I2-142 d2=H1-173	c2=I2-142 d2=H1-151	c2=I2-142 d2=H1-173	c2=I2-142 d2=H1-151			
см. п.п. 7,9 примечания		1	1	1	1	1	1	1	1	1									

Тип VI - двупольная дверь с притвором, открывающаяся внутрь помещения

Обозначение	Раскрой профиля	Кол-во на исп.,шт										Размер на исполнение,мм									
		Осн.	01	02	03	04	05	06	07	08	Осн.	01	02	03	04	05	06	07	08		
1	2	3	4	5	6	7	8	9	10	11	12	13	14	15	16	17	18	19	20		
Аксессуары																					
NT 40		12	12	10	12	12	10	12	12	10											
NT 31		6	6	6	6	6	6	6	6	6											
NT 20 (PT12)		16	16	16	16	16	16	16	16	16											
NT 6072		6	6	6	6	6	6	6	6	6											
NT 6634		6	6	6	6	6	6	6	6	6											
NT 13		16	16	16	16	16	16	16	16	16											
Art.3005		1	1	1	1	1	1	1	1	1											
1430*		1	1	1	1	1	1	1	1	1											
03196L*		1	1	1	1	1	1	1	1	1											
Art.120/11*		1	1	1	1	1	1	1	1	1											
NT 3715F		2	2	2	2	2	2	2	2	2											
NT 3733		1	1	1	1	1	1	1	1	1											
NT 3738																					
NT 27		2	2	2	2	2	2	2	2	2											

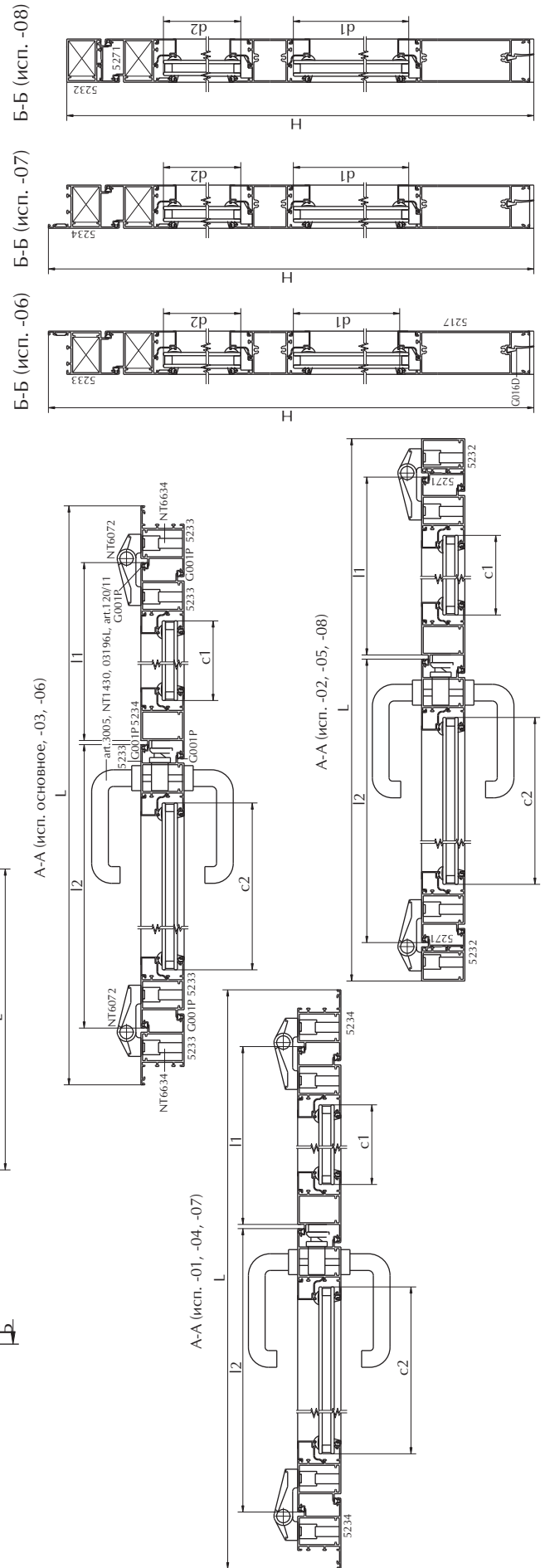
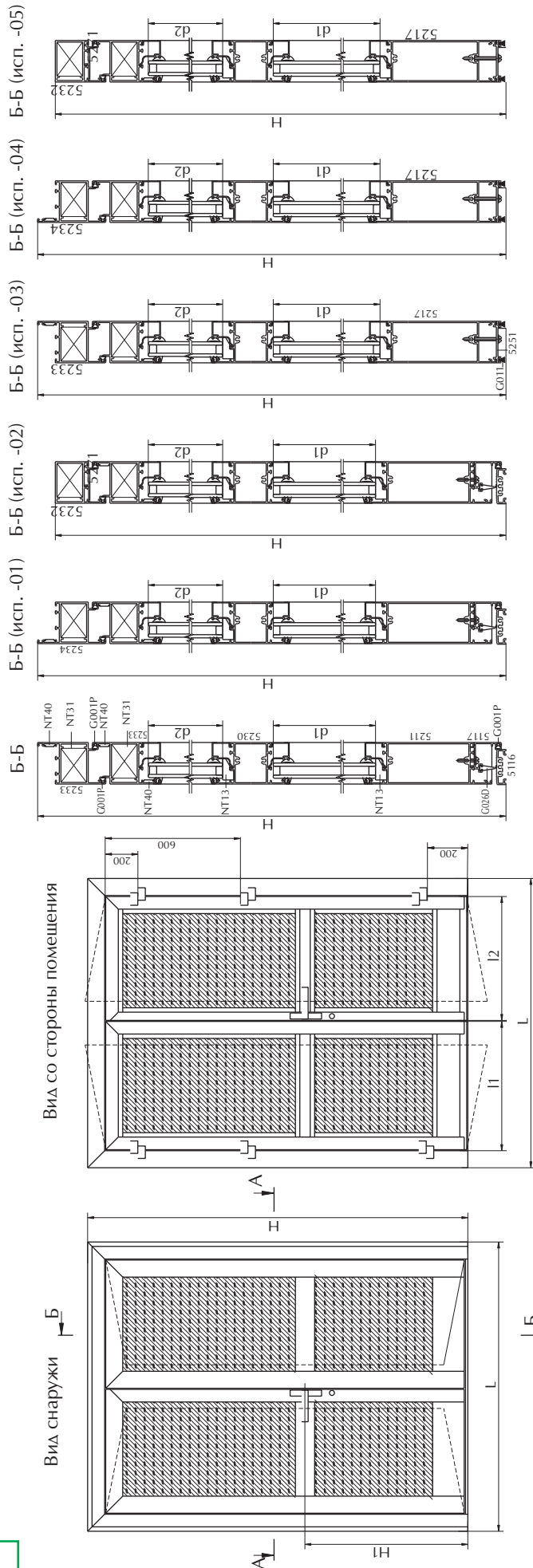
*) аксессуары фирмы "ОМЕС"

Примечание:

1. Размеры при I1=I2=22. Возможно использовать заданные размеры I1 и I2 при условии выполнения соотношений (I1+I2)=(L-141) для основного и исполнений 01, 03, 04, 06, 07 и (I1+I2)=(L-97) для исполнения 02, 05, 08.
2. Возможно применение профилей 5214, 5211 в качестве среднего ригеля. При этом добавляются аксессуары NT04 (4 шт.) для профиля 5214.
3. Штапики выбирать в зависимости от толщины заполнения и схемы их установки (см. листы 7, 8). На чертеже лист 12.22 применена схема установки штапиков, показанная на рис.1 лист 8.01. При использовании штапиков по схеме установки, показанной на рис.2 лист 8.01, размеры горизонтальных штапиков уменьшаются на 44 мм и добавляются аксессуары NT18 (16 шт.). При использовании штапиков по схеме установки, показанной на рис.3 лист 8.01, размеры вертикальных штапиков увеличиваются на 44 мм и раскрой штапиков производится под углом 45°. При этом для установки нижних горизонтальных штапиков для каждого заполнения добавляются аксессуары CA02, устанавливаемые с шагом 200...250 мм, но не менее 3 шт. на штапик.
4. При использовании в качестве среднего ригеля профиля 5211 размер вертикальных штапиков уменьшают на 31 мм.
5. Резиновое уплотнение G007D, G008P, G009P выбирать в зависимости от толщины заполнения (см. листы 7, 01, 7, 02). При использовании в качестве среднего ригеля профиля 5211 размер уплотнения уменьшают на 124 мм.
6. Резиновое уплотнение G002D, G003D, G004D выбирать в зависимости от толщины заполнения (см. листы 7, 01, 7, 02). При использовании в качестве среднего ригеля профиля 5211 размер уплотнения уменьшают на 124 мм.
7. При использовании в качестве среднего ригеля профиля 5211 размеры d1 и d2 уменьшают на 31 мм.
8. Размер штапиков изменяется при смешении среднего ригеля от симметричного расположения относительно ручки (размер H1) на величину смешения.
9. Размеры d1 и d2 заполнения изменяются при смешении среднего ригеля от симметричного расположения относительно ручки (размера H1) на величину смешения.
10. Возможно применение петель и закладных элементов соответственно NT6077 с NT6644, NT6082 с NT6644, NT6082 с NT6644, NT6087 с NT6644.
11. Возможно применение другого набора замка с ручкой и шкелодой по согласованию с разработчиком конструкции.
12. По согласованию с заказчиком дверь основного исполнения и исполнения -01, -03, -04, -06, -07 комплектуется наборами аксессуаров, состоящими из NT0530 (1 шт.), NT12 (1 шт.) и предназначенными для установки двери в проеме с зазором от 1 до 24 мм на сторону.
13. Для замены NT0530 (зазор на сторону 1...24 мм) аксессуарами NT0545 (зазор на сторону 13...39 мм), NT0560 (зазор на сторону 27...54 мм).
14. Для крепления профиля 5211, 5230, 5116 дверь укомплектовывается винтами 5x1,5x25,01.016 ГОСТ 10621-80 и шайбами 5.01.019 ГОСТ 11371-78 по 18 шт. (при использовании в качестве среднего ригеля профиля 5214 - 10 шт.). Для крепления профиля 5117 дверь укомплектовывается вышеуказанными винтами и шайбами, устанавливаемыми с шагом 200...250 мм, но не менее 4-х штук.
14. Для крепления профиля 5251 дверь укомплектовывается вышеуказанными шайбами и винтами 5x1,5x45,01.016 ГОСТ 10621-80, устанавливаемыми с шагом 200...250 мм, но не менее 4-х штук.
15. Для крепления подкладок NT13 окно комплектуется винтами 5X16.01.016 ГОСТ 10621-80 (16 шт.).



Тип VI - двупольная дверь с притвором, открывающаяся внутрь помещения





Тип VII - двупольная дверь со смешенными полотнами и витражом, открывающаяся внутрь помещения

Обозначение	Раскрой профиля	Кол-во на исп.,шт								Размер на исполнение,мм									
		Осн. 3	01 4	02 5	03 6	04 7	05 8	06 9	07 10	08 11	Основное 12	01 13	02 14	03 15	04 16	05 17	06 18	07 19	08 20
1	2																		
Алюминиевые профили																			
5215		1			1				1									H	
		1			1				1									H	
		1			1				1									L	
5214			1			1				1								H	H
			1			1				1								H	H
			1			1				1								L	L
5213				1					1									H	H
				1					1									H	H
				1					1									L	L
5213		2	2	2	2	2	2	2	2	2	2	2	2	2	2	2	2	H2-18	H2-5
		2	2	2	2	2	2	2	2	2	2	2	2	2	2	2	2	H2-18	H2-5
		1	1	1	1	1	1	1	1	1	1	1	1	1	1	1	1	$I1=(L-91)/2$	$I1=(L-91)/2$
5213 см. п.1 прим.		1	1	1	1	1	1	1	1	1	1	1	1	1	1	1	1	$I2=(L-135)/2$	$I2=(L-135)/2$
5230 см. п.3 прим.		1	1	1	1	1	1	1	1	1	1	1	1	1	1	1	1	L-96	L-140
5230 см. п.2 прим.		1	1	1	1	1	1	1	1	1	1	1	1	1	1	1	1	I1-140	I1-140
		1	1	1	1	1	1	1	1	1	1	1	1	1	1	1	1	I2-140	I2-140
		1	1	1	1	1	1	1	1	1	1	1	1	1	1	1	1	I1-140	I2-140
5211		1	1	1														I1-140	I2-140
		1	1	1														I2-140	I2-140



Тип VII - двупольная дверь со смешенными полотнами и витражом, открывающаяся внутрь помещения

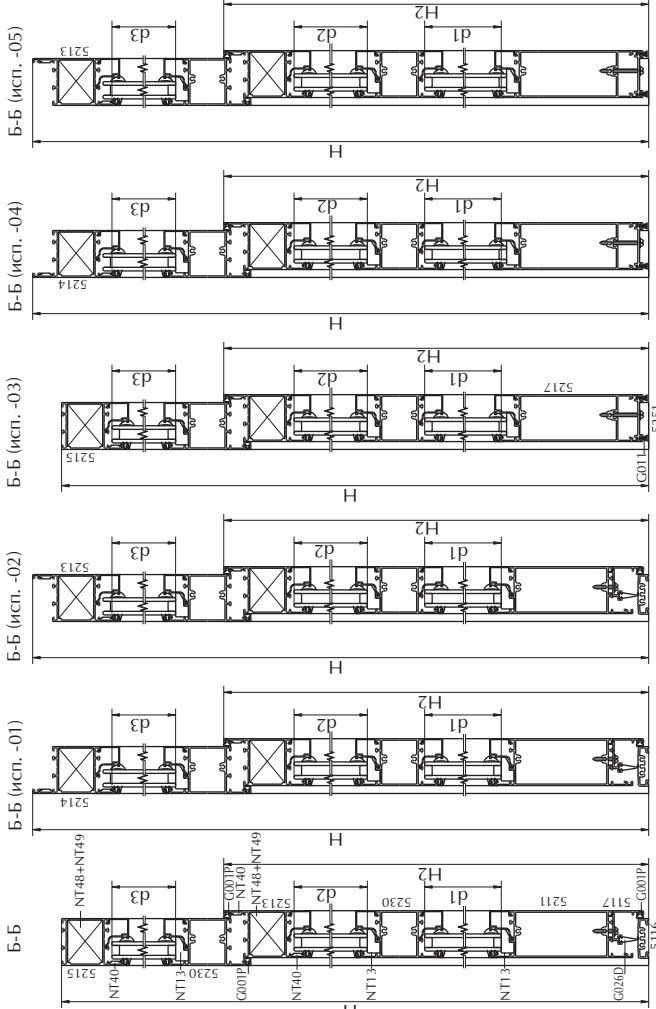
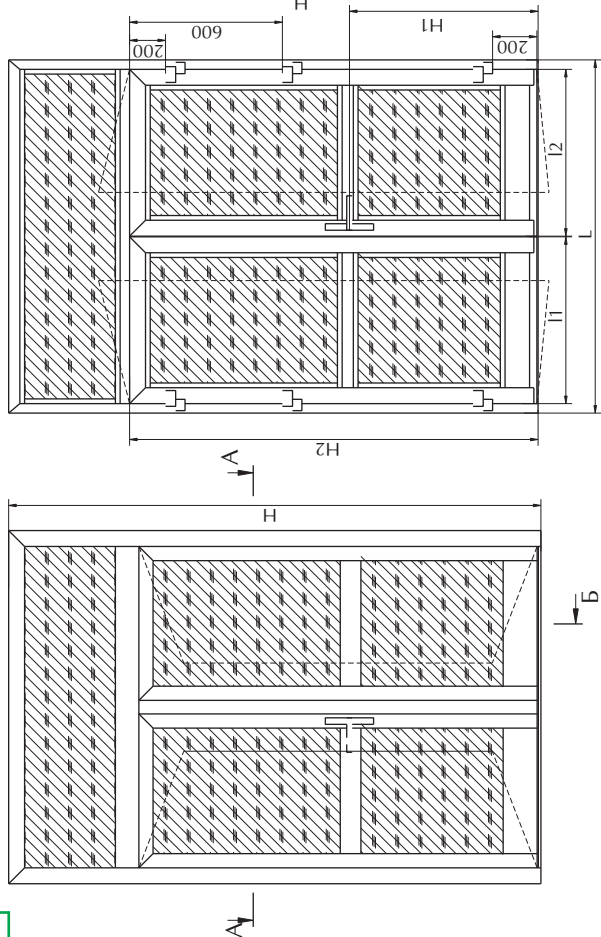
Обозначение	Раскрой профиля	Кол-во на исп., шт								Размер на исполнение, мм											
		Осн.	01	02	03	04	05	06	07	08	Основное	01	02	03	04	05	06	07	08		
1	2	3	4	5	6	7	8	9	10	11	12	13	14	15	16	17	18	19	20		
5210		1	1	1	1	1	1	1	1	1	H2-53	H2-53	H2-47	H2-47	H2-40	H2-40	H2-40	H2-40	H2-40		
5116		1	1	1							L-96	L-140									
5117		1	1	1							I1=(L-91)/2										
см. п.1 прим.		1	1	1							I2=(L-91)/2										
5217					1	1	1	1	1	1				11-140	11-140	11-140	11-140	11-140	11-140		
5251					1	1	1	1	1	1				I1=(L-91)/2	I1=(L-91)/2						
см. п.1 прим.					1	1	1	1	1	1				I2=(L-91)/2	I2=(L-91)/2						
		1	1	1	1	1	1	1	1	1	L-104	L-148	L-104	L-148	L-104	L-148	L-104	L-148	L-148		
		1	1	1	1	1	1	1	1	1	L-104	L-148	L-104	L-148	L-104	L-148	L-104	L-148	L-148		
		2	2	2	2	2	2	2	2	2	H+H2-112		H+H2-134		H+H2-104		H+H2-104		H+H2-134		
		2	2	2	2	2	2	2	2	2	I1-148	I1-148	I1-148	I1-148	I1-148	I1-148	I1-148	I1-148	I1-148	I1-148	
		2	2	2	2	2	2	2	2	2	I2-148	I2-148	I2-148	I2-148	I2-148	I2-148	I2-148	I2-148	I2-148	I2-148	
		2	2	2	2	2	2	2	2	2	I1-148	I1-148	I1-148	I1-148	I1-148	I1-148	I1-148	I1-148	I1-148	I1-148	
		2	2	2	2	2	2	2	2	2	I2-148	I2-148	I2-148	I2-148	I2-148	I2-148	I2-148	I2-148	I2-148	I2-148	
		4	4	4	4	4	4	4	4	4	H1-224	H1-224	H1-218	H1-218	H1-218	H1-218	H1-211	H1-211	H1-211		
см. п.п.4,5,9 примечания		4	4	4	4	4	4	4	4	4	H2-H1-166	H2-H1-166	H2-H1-166	H2-H1-166	H2-H1-166	H2-H1-166	H2-H1-166	H2-H1-166	H2-H1-166		
		4	4	4	4	4	4	4	4	4	H2-H1-166		H2-H1-166		H2-H1-166		H2-H1-166		H2-H1-166		
Резиновые уплотнения																					
G 001 D		1	1	1	1	1	1	1	1	1	3L+8H2-568		2L+8H2-444		2L+8H2-532		2L+8H2-402		2L+8H2-490		
G 026 D		1	1	1							L-179		L-223								
G 011					1	1	1							2L-220	2L-264						
G 016 D								1	1	1								L-228	L-272		
см. п.6 прим.		1	1	1	1	1	1	1	1	1	6L+2H+2H2-3388		6L+2H+2H2-3696		6L+2H+2H2-3672		6L+2H+2H2-3336		6L+2H+2H2-3644		
см. п.7 прим.		1	1	1	1	1	1	1	1	1	6L+2H+2H2-3388		6L+2H+2H2-3696		6L+2H+2H2-3672		6L+2H+2H2-3336		6L+2H+2H2-3644		
Заполнение (стеклопакет, сэндвич-панель и т.п.)																					
		1	1	1	1	1	1	1	1	1	c1=I1-164	c1=I1-164	c1=I1-164	c1=I1-164	c1=I1-164	c1=I1-164	c1=I1-164	c1=I1-164	c1=I1-164	c1=I1-164	
											d1=H1-196	d1=H1-196	d1=H1-190	d1=H1-190	d1=H1-183	d1=H1-183	d1=H1-183	d1=H1-183	d1=H1-183	d1=H1-183	
		1	1	1	1	1	1	1	1	1	c1=I1-164	c1=I1-164	c1=I1-164	c1=I1-164	c1=I1-164	c1=I1-164	c1=I1-164	c1=I1-164	c1=I1-164	c1=I1-164	
											d2=H2-H1-116	d2=H2-H1-116	d2=H2-H1-116	d2=H2-H1-116	d2=H2-H1-116	d2=H2-H1-116	d2=H2-H1-116	d2=H2-H1-116	d2=H2-H1-116	d2=H2-H1-116	
		1	1	1	1	1	1	1	1	1	c2=I2-164	c2=I2-164	c2=I2-164	c2=I2-164	c2=I2-164	c2=I2-164	c2=I2-164	c2=I2-164	c2=I2-164	c2=I2-164	
											d1=H1-196	d1=H1-196	d1=H1-190	d1=H1-190	d1=H1-183	d1=H1-183	d1=H1-183	d1=H1-183	d1=H1-183	d1=H1-183	
		1	1	1	1	1	1	1	1	1	c2=I2-164	c2=I2-164	c2=I2-164	c2=I2-164	c2=I2-164	c2=I2-164	c2=I2-164	c2=I2-164	c2=I2-164	c2=I2-164	
											d2=H2-H1-116	d2=H2-H1-116	d2=H2-H1-116	d2=H2-H1-116	d2=H2-H1-116	d2=H2-H1-116	d2=H2-H1-116	d2=H2-H1-116	d2=H2-H1-116	d2=H2-H1-116	
		1	1	1	1	1	1	1	1	1	c3=I-120	c3=I-120	c3=I-120	c3=I-120	c3=I-120	c3=I-120	c3=I-120	c3=I-120	c3=I-120	c3=I-120	
											d3=H+H2-112	d3=H+H2-112	d3=H+H2-112	d3=H+H2-112	d3=H+H2-112	d3=H+H2-112	d3=H+H2-112	d3=H+H2-112	d3=H+H2-112	d3=H+H2-112	
		1	1	1	1	1	1	1	1	1	d3=H+H2-134	d3=H+H2-134	d3=H+H2-134	d3=H+H2-134	d3=H+H2-134	d3=H+H2-134	d3=H+H2-134	d3=H+H2-134	d3=H+H2-134	d3=H+H2-134	



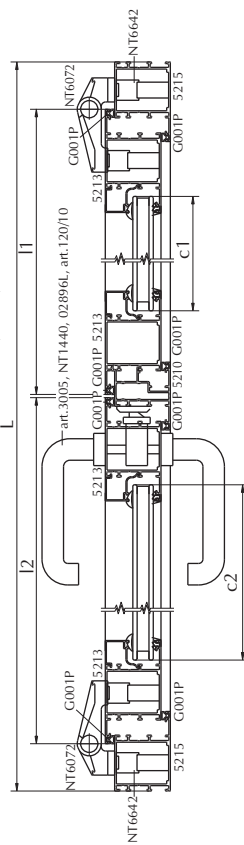
Тип VII - двустворчатая дверь со смещенными полотнами и витражом, открывающаяся внутрь помещения

Вид со стороны помещения

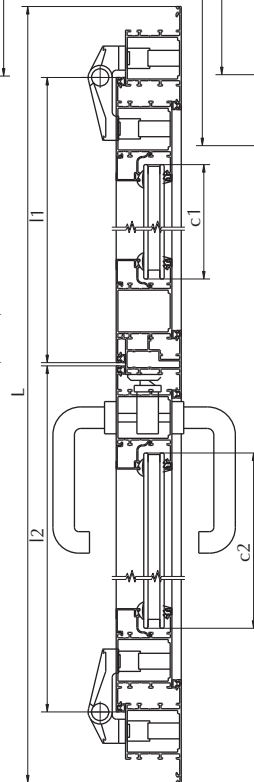
Вид снаружи



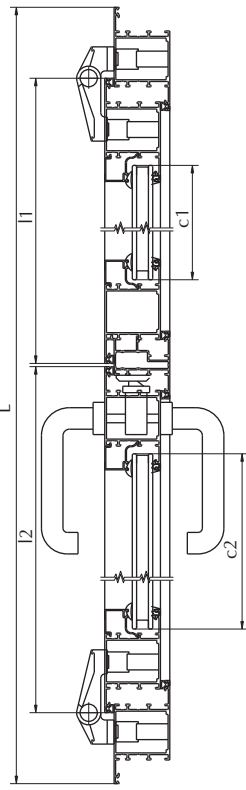
А-А (исп. основное, -03, -06)



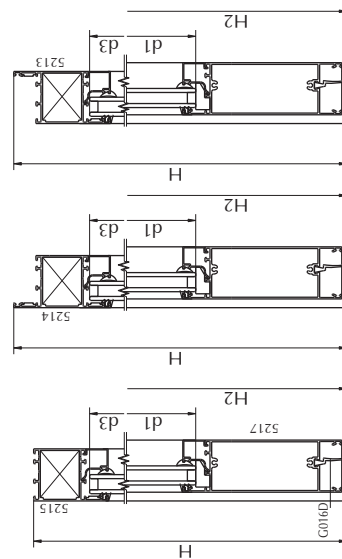
А-А (исп. -01, -04, -07)



А-А (исп. -02, -05, -08)



Б-Б (исп. -06) Б-Б (исп. -07) Б-Б (исп. -08)
Остальное - см. основное исполнение





Тип VIII - двупольная дверь с притвором и витражом, открывающаяся внутрь помещения

Обозначение	Раскрой профиля	Кол-во на исп.,шт			Размер на исполнение,мм		
		Осн.	01	02	Осн.	01	02
1	2	3	4	5	6	7	8
Алюминиевые профили							
5232		1	1	1	H	H	H
		1	1	1	H	H	H
		1	1	1	L	L	L
5271		1	1	1	H2+5	H2+5	H2+5
		1	1	1	H2+5	H2+5	H2+5
		1	1	1	L-82	L-82	L-82
5233		1	1	1	H2-18	H2-12	H2-5
		2	2	2	H2-18	H2-12	H2-5
		1	1	1	$l2=(L-75)/2$	$l2=(L-75)/2$	$l2=(L-75)/2$
		1	1	1	$l1=(L-119)/2$	$l1=(L-119)/2$	$l1=(L-119)/2$
5234		1	1	1	H2-40	H2-34	H2-27
5230 см.п.2 прим.		1	1	1	l1-96	l1-96	l1-96
		1	1	1	l2-118	l2-118	l2-118
5230 см.п.3 прим.		1	1	1	L-74	L-74	L-74
5211		1			l1-96		
		1			l2-118		
5116		1			L-86		
5117		1			l1		
		1			l2		



Тип VIII - двупольная дверь с притвором и витражом, открывающаяся внутрь помещения

Обозначение	Раскрой профиля	Кол-во на исп.,шт			Размер на исполнение,мм		
		Осн.	01	02	Осн.	01	02
1	2	3	4	5	6	7	8
5217			1	1		I1-96	I1-96
5217			1	1		I2-118	I2-118
5251			1			I1+22	
5251			1			I2	
см. п.4 прим.		1	1	1	L-82	L-82	L-82
		1	1	1	L-82	L-82	L-82
		2	2	2	H-H2-142	H-H2-142	H-H2-142
		2	2	2	I1-104	I1-104	I1-104
		2	2	2	I1-104	I1-104	I1-104
		2	2	2	I2-126	I2-126	I2-126
см. п.п.4,5,9 примечания		4	4	4	H1-224	H1-218	H1-211
		4	4	4	H2-H1-133	H2-H1-133	H2-H1-133
Резиновые уплотнения							
G 001 D		1	1	1	3L+4H2-380	2L+4H2-276	2L+4H2-262
G 026 D		1			L-163		
G 011			1			2L-238	
G 016 D				1			L-311
см. п.6 прим.		1	1	1	6L+2H+2H2-3064	6L+2H+2H2-3040	6L+2H+2H2-3012
см. п.7 прим.		1	1	1	6L+2H+2H2-3064	6L+2H+2H2-3064	6L+2H+2H2-3012
Заполнение (стеклопакет, сэндвич-панель и т.п.)							
см. п.п.8,10 примечания		1	1	1	c1=I1-120 d1=H1-196	c1=I1-120 d1=H1-190	c1=I1-120 d1=H1-183
		1	1	1	c1=I1-120 d2=H2-H1-105	c1=I1-120 d2=H2-H1-105	c1=I1-120 d2=H2-H1-105
		1	1	1	c2=I2-142 d1=H1-196	c2=I2-142 d1=H1-190	c2=I2-142 d1=H1-183
		1	1	1	c2=I2-142 d2=H2-H1-105	c2=I2-142 d2=H2-H1-105	c2=I2-142 d2=H2-H1-105
		1	1	1	c3=L-98 d3=H-H2-114	c3=L-98 d3=H-H2-114	c3=L-98 d3=H-H2-114

Тип VIII - двупольная дверь с притвором и витражом, открывающаяся внутрь помещения

Обозначение	Раскрой профиля	Кол-во на исп.,шт			Размер на исполнение,мм		
		Осн.	01	02	Осн.	01	02
1	2	3	4	5	6	7	8
Аксессуары							
NT 40		10	10	10			
NT 31		6	6	6			
NT 20 (TP12)		16	16	16			
NT 6072		6	6	6			
NT 6634		6	6	6			
NT 13		20	20	20			
Art.3005		1	1	1			
1430*		1	1	1			
03196L*		1	1	1			
Art.120/11*		1	1	1			
NT 3715F		2	2	2			
NT 3733		1	1	1			
NT 3738		1	1	1			
NT 27		2	2	2			

п.11
п.15
п.12

*) аксессуары фирмы "ОМЕС"

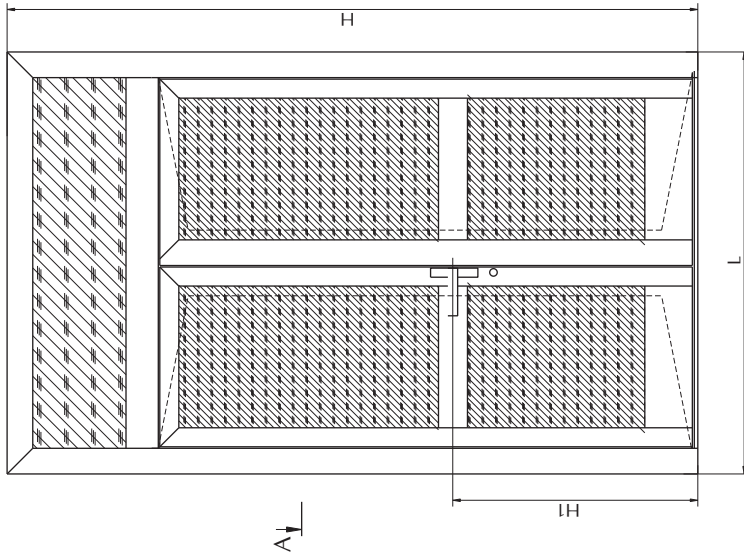
Примечание:

1. Размеры при П1=I2-22. Возможно использовать заданные размеры П1 и I2 при усювии выполнения соотношения П1+I2=L-97.
2. Возможно применение профилей 5214, 5211 в качестве среднего ригеля. При этом добавляются аксессуары NT04 (4 шт.) для профиля 5214.
3. Возможно применение профиля 5214 в качестве раздельного ригеля. При этом добавляются аксессуары NT04 (2 шт.).
4. Штапики выбирать в зависимости от толщины заполнения и схемы их установки (см. листы 7.01, 7.02, 8.01). На чертеже лист 12.30 применена схема установки штапиков, показанная на рис.1 лист 8.01. При использовании штапиков по схеме установки, показанной на рис.2 лист 8.01, размеры горизонтальных штапиков уменьшают на 44 мм и добавляются аксессуары NT18 (20 шт.). При использовании штапиков по схеме установки, показанной на рис.3 лист 8.01, размеры вертикальных штапиков увеличивают на 44 мм и раскрой штапиков производят под углом 45°. При этом для установки нижних горизонтальных штапиков для каждого заполнения добавляются аксессуары CA02, устанавливаемые с шагом 200...250 мм, но не менее 3 шт. на штапик.
5. При использовании штапиков в качестве среднего ригеля профиля 5211 размер вертикальных штапиков уменьшают на 31 мм.
6. Резиновое уплотнение G007D, G008P, G009P выбирать в зависимости от толщины заполнения (см. листы 7.01, 7.02). При использовании в качестве среднего ригеля профиля 5211 размер уплотнения уменьшают на 124 мм.
7. Резиновое уплотнение G002D, G003D, G004D выбирать в зависимости от толщины заполнения (см. листы 7.01, 7.02). При использовании в качестве среднего ригеля профиля 5211 размер уплотнения уменьшают на 124 мм.
8. При использовании в качестве среднего ригеля профиля 5211 размеры d1 и d2 уменьшают на 31 мм.
9. Размер штапиков изменяется при смещении среднего ригеля от симметричного расположения относительно ручки (размер Н1) на величину смещения.
10. Размеры d1 и d2 заполнения изменяются при смещении среднего ригеля от симметричного расположения относительно ручки (размер Н1) на величину смещения.
11. Возможно применение петель и закладных элементов соответственно NT6077 с NT6644, NT6082 с NT6634, NT6087 с NT6644.
12. Возможно применение другого набора замка с ручкой и щеколки по согласованию с разработчиком конструкции.
13. Для крепления профилей 5211, 5230, 5116 дверь укомплектовывается винтами 5x1,5x25.01.016 ГОСТ 10621-80 и шайбами 5.01.019 ГОСТ 11371-78 по 22 шт. (при использовании в качестве среднего ригеля профиля 5214 - 14 шт.).
14. Для крепления профиля 5117 дверь укомплектовывается вышеуказанными винтами и шайбами, устанавливаемыми с шагом 200...250 мм, но не менее 4-х штук.
15. Для крепления профиля 5251 дверь укомплектовывается вышеуказанными шайбами и винтами 5x1,5x45.01.016 ГОСТ 10621-80, устанавливаемыми с шагом 200...250 мм, но не менее 4-х штук.
15. Для крепления подкладок NT13 окно комплектуется винтами 5x16.01.016 ГОСТ 10621-80 (20 шт.).

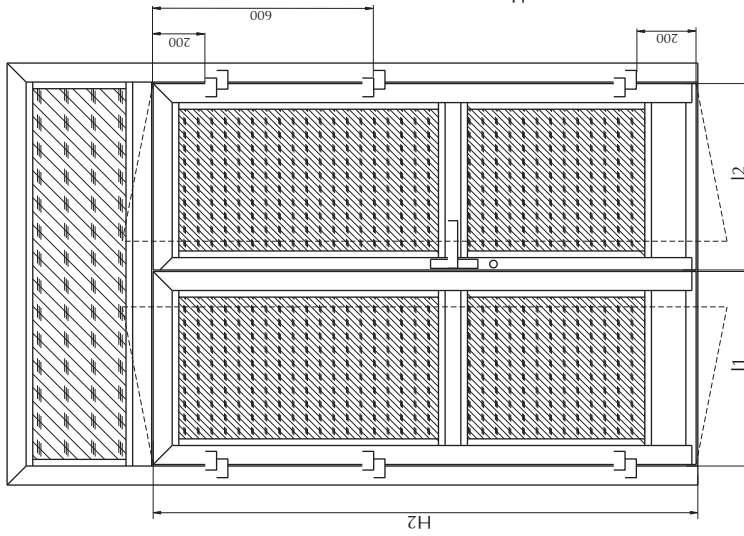


Тип VIII - двупольная дверь с притвором и витражом, открывающаяся внутрь помещения

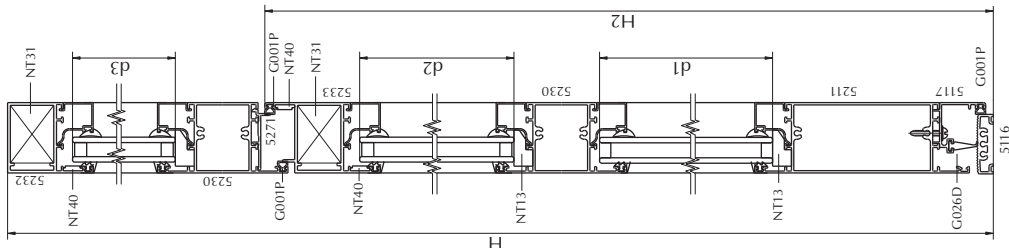
Вид снаружи



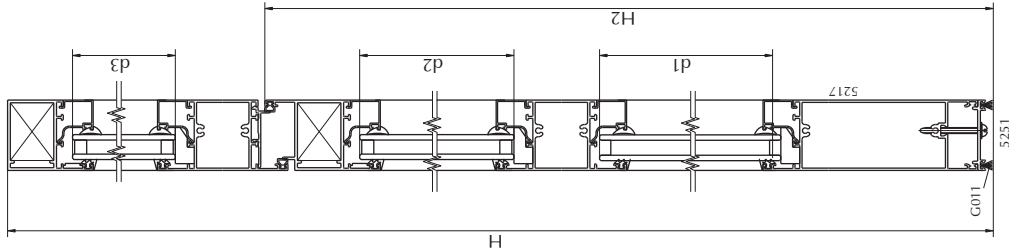
Вид со стороны помещения



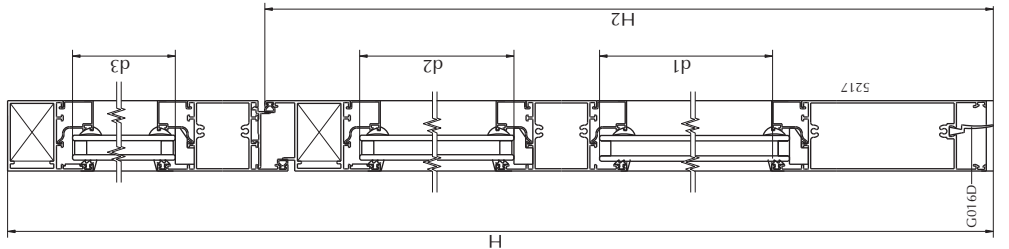
Б-Б



Б-Б (исп. -01)

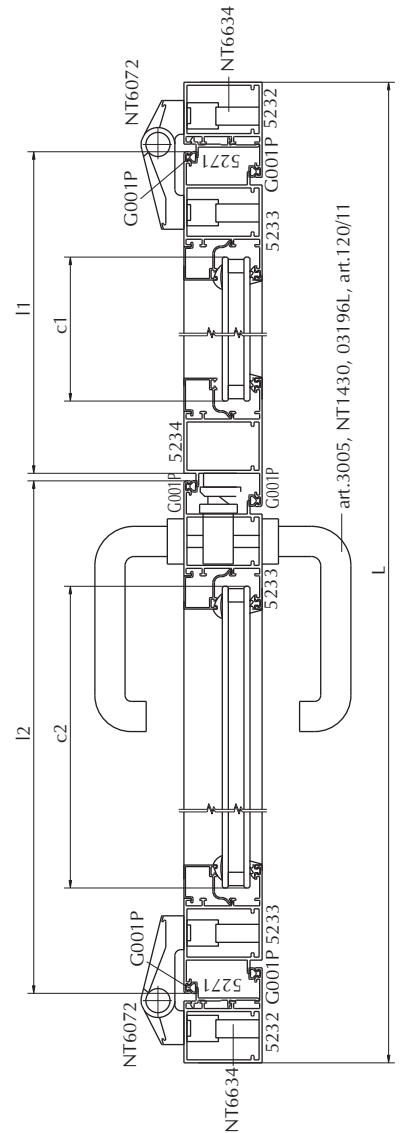


Б-Б (исп. -02)



Б

А-А



art.3005, NT1430, 03196L, art.120/11



Тип IX - однополная дверь со смещенным полотном, открывающаяся наружу

Обозначение	Раскрой профиля	Кол-во на исп.,шт											Размер на исполнение,мм									
		Осн.	01	02	03	04	05	06	07	08	Основное	01	02	03	04	05	06	07	08			
1	2	3	4	5	6	7	8	9	10	11	12	13	14	15	16	17	18	19	20			
Алюминиевые профили																						
5215		1			1			1				Н						Н				
		1			1			1				Н						Н				
		1			1			1				Л						Л				
5214			1				1			1										Н		
			1				1			1										Н		
			1				1			1										Л		
5213							1													Н		
							1													Н		
							1													Л		
5214										1										Н		
										1										Н		
										1										Л		
5214		1	1	1	1	1	1	1	1	1	Н-62	Н-84	Н-56	Н-78	Н-49					Н-71		
		1	1	1	1	1	1	1	1	1	Н-62	Н-84	Н-56	Н-78	Н-49					Н-71		
		1	1	1	1	1	1	1	1	1	Л-88	Л-132	Л-88	Л-132	Л-88					Л-132		
5230 см.п.1 прим.		1	1	1	1	1	1	1	1	1	Л-228	Л-272	Л-228	Л-272	Л-228					Л-272		
5217		1	1	1	1	1	1	1	1	1	Л-228	Л-272	Л-228	Л-272	Л-228					Л-272		
5116		1	1	1							Л-96	Л-140										
5115		1	1	1							Л-88	Л-132										
5251																						
см. п.2 прим.		2	2	2	2	2	2	2	2	2	Л-236	Л-280	Л-236	Л-280	Л-236					Л-280		
		2	2	2	2	2	2	2	2	2	Л-236	Л-280	Л-236	Л-280	Л-236					Л-280		
см. п.п.2,3,7 применения		2	2	2	2	2	2	2	2	2	Н1-224	Н1-224	Н1-218	Н1-218	Н1-218					Н1-211		
		2	2	2	2	2	2	2	2	2	Н-Н1-188	Н-Н1-210	Н-Н1-188	Н-Н1-210	Н-Н1-188					Н-Н1-188		

Тип IX - однопольная дверь со смещенным полотном, открывающаяся наружу

Обозначение	Раскрой профиля	Кол-во на исп.,шт								Размер на исполнение,мм									
		Осн.	01	02	03	04	05	06	07	08	Основное	01	02	03	04	05	06	07	08
1	2	3	4	5	6	7	8	9	10	11	12	13	14	15	16	17	18	19	20
Резиновые уплотнения																			
G 001 D		1	1	1	1	1	1	1	1	1	1	1	1	1	1	1	1	1	1
G 011						1	1	1							2L-264				
G 016 D		1	1	1					1	1	1				L-272			L-228	L-272
см. п.4 прим.		1	1	1	1	1	1	1	1	1	1	1	1	1	4L+2H-1720	4L+2H-1940	4L+2H-1708	4L+2H-1694	4L+2H-1914
см. п.5 прим.		1	1	1	1	1	1	1	1	1	1	1	1	1	4L+2H-1720	4L+2H-1940	4L+2H-1708	4L+2H-1694	4L+2H-1914
Заполнение (стеклопакет, сэндвич-панель и т.п.)																			
см. п.п.6,8 примечания		1	1	1	1	1	1	1	1	1	1	1	1	1	c=L-252 d1=H1-196	c=L-296 d1=H1-196	c=L-252 d1=H1-190	c=L-296 d1=H1-183	c=L-296 d1=H1-183
		1	1	1	1	1	1	1	1	1	1	1	1	1	c=L-252 d2=H+H1-160	c=L-296 d2=H+H1-160	c=L-252 d2=H+H1-182	c=L-296 d2=H+H1-160	c=L-296 d2=H+H1-182
Аксессуары																			
NT 40		6	8	8	6	8	8	6	8	8									
NT 48		4	4	4	4	4	4	4	4	4									
NT 49		4	4	4	4	4	4	4	4	4									
NT 20 (TP12)		8	8	8	8	8	8	8	8	8									
NT 6072		3	3	3	3	3	3	3	3	3									
NT 6642		3	3	3	3	3	3	3	3	3									
NT 13		8	8	8	8	8	8	8	8	8									
Art.3005		1	1	1	1	1	1	1	1	1									
NT 1440*		1	1	1	1	1	1	1	1	1									
02896L*		1	1	1	1	1	1	1	1	1									
Art.120/10*		1	1	1	1	1	1	1	1	1									

*) аксессуары фирмы "ОМЕС"

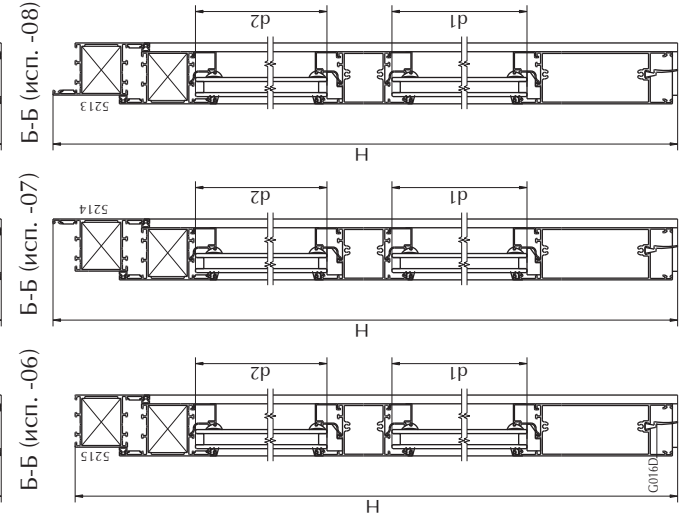
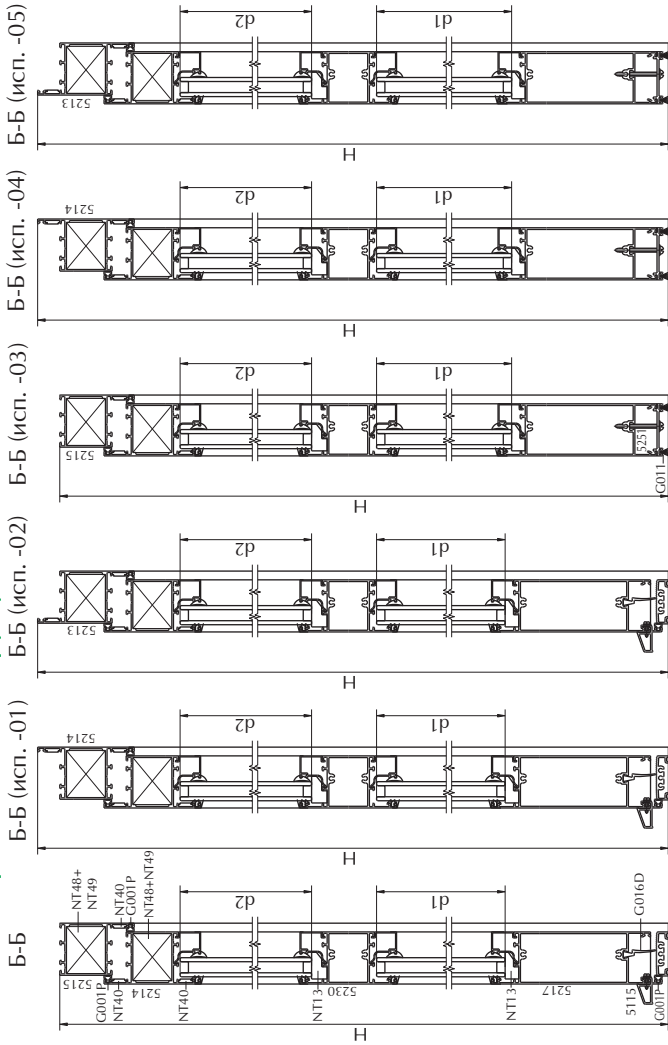
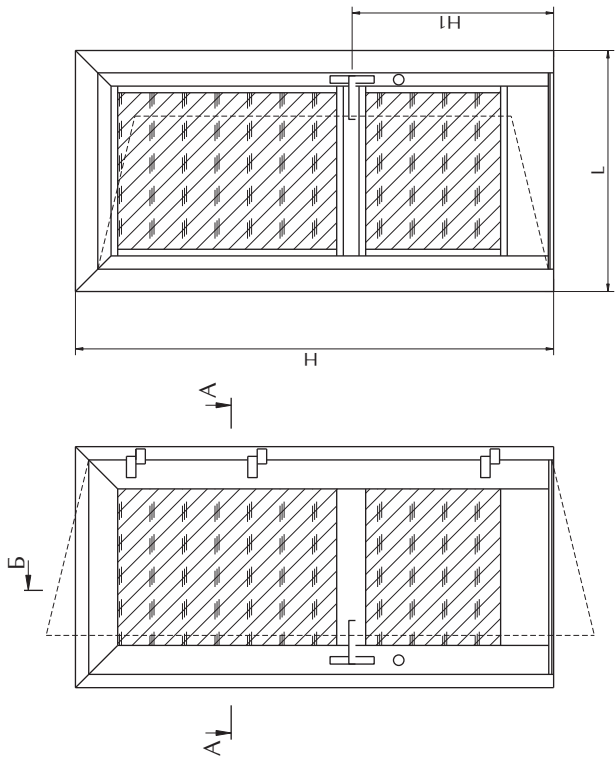
Примечание:

1. Возможно применение профилей 5214, 5211 в качестве среднего ригеля. При этом добавляются аксессуары NT04 (2 шт.) для профиля 5214.
2. Штапики выбрать в зависимости от толщины заполнения и схемы их установки (см. листы 7.01, 7.02, 8.01). На чертеже лист 12.33 применена схема установки штапиков, показанная на рис.1 лист 8.01. При использовании штапиков по схеме установки, показанной на рис.2 лист 8.01, размеры горизонтальных штапиков уменьшаются на 44 мм и добавляются аксессуары NT18 (8 шт.). При использовании штапиков по схеме установки, показанной на рис.3 лист 8.01, размеры вертикальных штапиков увеличиваются на 44 мм и раскрой штапиков производится под углом 45°. При этом для установки нижних горизонтальных штапиков для каждого заполнения добавляются аксессуары GA02, устанавливаемые с шагом 200...250 мм, но не менее 3 шт. на штапик.
3. При использовании в качестве среднего ригеля профиля 5211 размер вертикальных штапиков уменьшаются на 31 мм.
4. Резиновое уплотнение G007D, G008P, G009P выбирать в зависимости от толщины заполнения (см. листы 7.01, 7.02). При использовании в качестве среднего ригеля профиля 5211 размер уплотнения уменьшаются на 124 мм.
5. Резиновое уплотнение G002D, G003D, G004D выбирать в зависимости от толщины заполнения (см. листы 7.01, 7.02). При использовании в качестве среднего ригеля профиля 5211 размер уплотнения уменьшаются на 124 мм.
6. При использовании в качестве среднего ригеля профиля 5211 размеры d1 и d2 уменьшаются на 31 мм.
7. Размер штапиков изменяется при смешении среднего ригеля от симметричного расположения относительно ручки (размер H1) на величину смешения.
8. Размеры d1 и d2 заполнения изменяются при смешении среднего ригеля от симметричного расположения относительно ручки (размера H1) на величину смешения.
9. Вместо набора аксессуаров NT48 и NT49 возможно применение NT123 (4 шт.).
10. Возможно применение петель и закладных элементов соответственно NT6077 с NT6652, NT6082 с NT6642, NT6087 с NT6652.
11. Возможно применение другого набора замка с ручкой и щеколдой по согласованию с разработчиком конструкции.
12. По согласованию с заказчиком дверь укомплектовывается наборами аксессуаров, состоящими из NT0530 (1 шт.), NT12 (1 шт.), NT20(TP12) (1 шт.), устанавливаемыми по вертикальным и верхней сторонам рамы двери с шагом 400...500 мм, но не менее 3-х наборов на верхнюю и 4-х наборов на вертикальную стороны, и предназначенными для установки двери в проеме с зазорами от 1 до 24 мм на сторону. Возможна замена NT0530 (зазор на сторону 1...24 мм) аксессуарами NT0545 (зазор на сторону 7...39 мм), NT0560 (зазор на сторону 22...54 мм).
13. Для крепления профилей 5217, 5230, 5116 дверь укомплектовывается винтами 5x1,5x25.01.016 ГОСТ 10621-80 и шайбами 5.01.019 ГОСТ 11371-78 по 10 шт. (при использовании в качестве среднего ригеля профиля 5214 - 6 шт.).
14. Для крепления профиля 5115 дверь укомплектовывается вышеуказанными винтами и шайбами, устанавливаемыми с шагом 200...250 мм, но не менее 4-х штук.
15. Для крепления поджалок NT13 окно комплектуется винтами 5x16.01.016 ГОСТ 10621-80 (8 шт.).

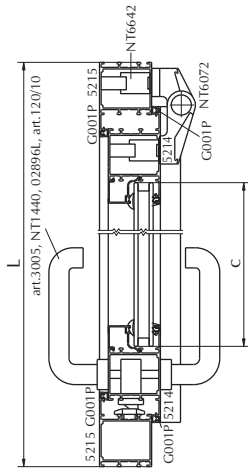


Тип IX - однопольная дверь со смешанным полотном, открывающаяся наружу

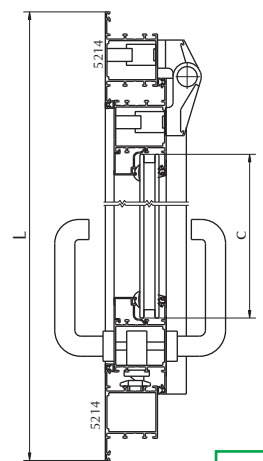
Вид снаружи



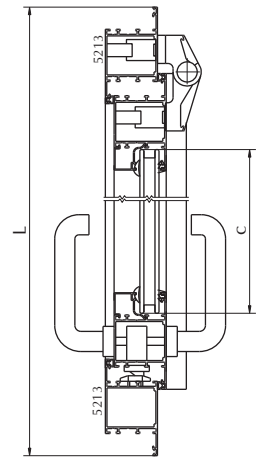
A-A (ист. основное, -03, -06)



A-A (ист. -01, -04, -07)



A-A (ист. -02, -05, -08)





Тип X - однополюсная дверь с притвором, открывающаяся наружу

Обозначение	Раскрой профиля	Кол-во на исп.,шт								Размер на исполнение,мм									
		Осн. 01	02	03	04	05	06	07	08	Осн. 01	02	03	04	05	06	07	08		
1	2	3	4	5	6	7	8	9	10	11	12	13	14	15	16	17	18	19	20
Алюминиевые профили																			
5233		1			1			1											
		1			1			1											
		1			1			1											
5234		1			1			1											
		1			1			1											
		1			1			1											
5232			1				1												
			1				1												
			1				1												
5271				1			1												
				1			1												
				1			1												
5234		1	1	1	1	1	1	1	1	1	1	1	1	1	1	1	1	1	1
		1	1	1	1	1	1	1	1	1	1	1	1	1	1	1	1	1	1
		1	1	1	1	1	1	1	1	1	1	1	1	1	1	1	1	1	1
5230 см.п.1 прим.		1	1	1	1	1	1	1	1	1	1	1	1	1	1	1	1	1	1
5116		1	1	1	1	1	1	1	1	1	1	1	1	1	1	1	1	1	1
5115		1	1	1	1	1	1	1	1	1	1	1	1	1	1	1	1	1	1
5217		1	1	1	1	1	1	1	1	1	1	1	1	1	1	1	1	1	1
5251																			
см. п.2 прим.		2	2	2	2	2	2	2	2	2	2	2	2	2	2	2	2	2	2
		2	2	2	2	2	2	2	2	2	2	2	2	2	2	2	2	2	2

Тип X - однополюсная дверь с притвором, открывающаяся наружу

Обозначение	Раскрой профиля	Кол-во на исп., шт								Размер на исполнение, мм									
		01	02	03	04	05	06	07	08	01	02	03	04	05	06	07	08		
1	2	3	4	5	6	7	8	9	10	11	12	13	14	15	16	17	18	19	20
см. п.п.2,3,7 примечания	Л	2	2	2	2	2	2	2	2	2	Н1-224	Н1-218	Н1-218	Н1-218	Н1-211	Н1-211	Н1-211	Н1-211	Н1-211
	Л	2	2	2	2	2	2	2	2	2	Н-Н1-201	Н-Н1-179	Н-Н1-201	Н-Н1-179	Н-Н1-201	Н-Н1-179	Н-Н1-201	Н-Н1-179	Н-Н1-179
Резиновые уплотнения																			
G 001 D		1	1	1	1	1	1	1	1	1	3L+4H-748	2L+4H-612	2L+4H-612	2L+4H-436	2L+4H-612	2L+4H-436	2L+4H-612	2L+4H-436	2L+4H-436
G 011					1	1	1						2L-316	2L-228					
G 016 D		1	1	1				1	1	1	L-254	L-210			L-254			L-210	
см. п.4 прим.		1	1	1	1	1	1	1	1	1	4L+2H-1850	4L+2H-1630	4L+2H-1838	4L+2H-1618	4L+2H-1824	4L+2H-1606	4L+2H-1824	4L+2H-1606	4L+2H-1606
см. п.5 прим.		1	1	1	1	1	1	1	1	1	4L+2H-1850	4L+2H-1630	4L+2H-1838	4L+2H-1618	4L+2H-1824	4L+2H-1606	4L+2H-1824	4L+2H-1606	4L+2H-1606
Заполнение (стеклопакет, сэндвич-панель и т.п.)																			
см. п.п.6,8 примечания		1	1	1	1	1	1	1	1	1	c=L-278 d1=H1-196	c=L-278 d1=H1-190	c=L-234 d1=H1-190	c=L-278 d1=H1-183	c=L-234 d1=H1-183	c=L-278 d1=H1-183	c=L-234 d1=H1-183	c=L-278 d1=H1-183	c=L-234 d1=H1-183
		1	1	1	1	1	1	1	1	1	c=L-278 d2=H-H1-173	c=L-278 d2=H-H1-151	c=L-278 d2=H-H1-173	c=L-278 d2=H-H1-151	c=L-278 d2=H-H1-173	c=L-278 d2=H-H1-151	c=L-278 d2=H-H1-173	c=L-278 d2=H-H1-151	c=L-278 d2=H-H1-151
Аксессуары																			
NT 40		8	8	6	8	8	6	8	8	6									
NT 31		4	4	4	4	4	4	4	4	4									
NT 20 (TP12)		8	8	8	8	8	8	8	8	8									
NT 6072		3	3	3	3	3	3	3	3	3									
NT 6634		3	3	3	3	3	3	3	3	3									
NT 13		8	8	8	8	8	8	8	8	8									
Art.3005		1	1	1	1	1	1	1	1	1									
1430*		1	1	1	1	1	1	1	1	1									
03196L*		1	1	1	1	1	1	1	1	1									
Art.120/11*		1	1	1	1	1	1	1	1	1									

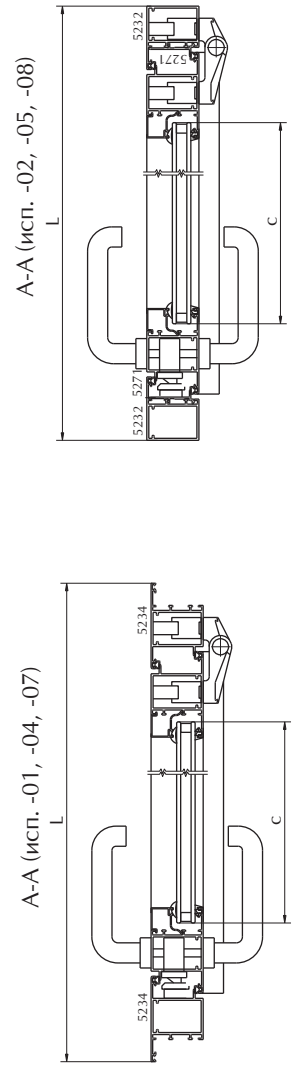
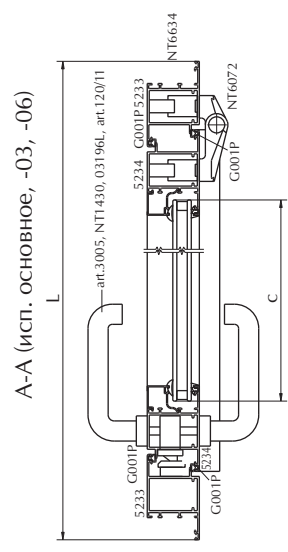
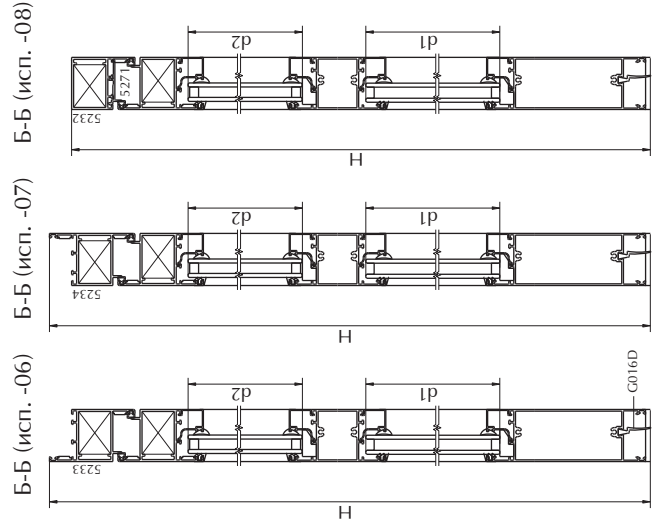
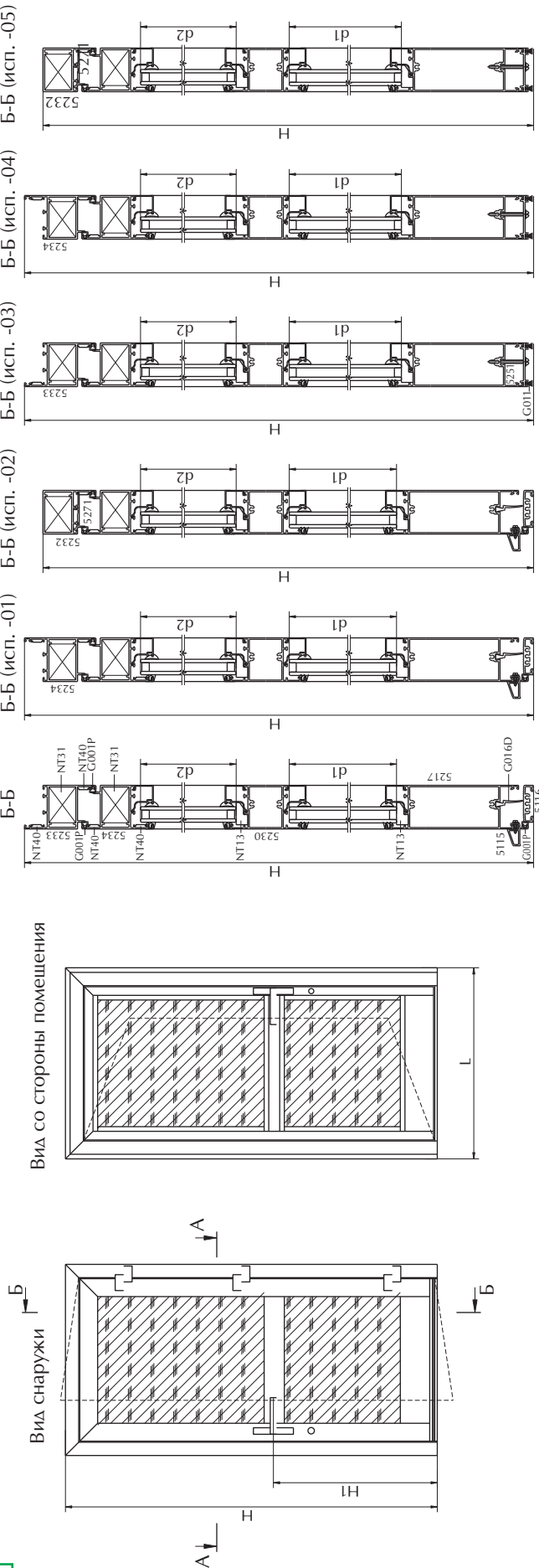
*) аксессуары фирмы "ОМЕС"

Примечание:

1. Возможно применение профилей 5214, 5211 в качестве среднего ригеля. При этом добавляются аксессуары NT04 (2 шт.) для профиля 5214.
2. Шпатель выбирать в зависимости от толщины заполнения и схемы их установки (см. листы 7.01, 7.02, 8.01). На чертеже лист 12.35 применена схема установки шпателей, показанная на рис.1 лист 8.01. При использовании шпателей по схеме установки, показанной на рис.2 лист 8.01, размеры горизонтальных шпателей уменьшаются на 44 мм и добавляются аксессуары NT18 (8 шт.). При использовании шпателей по схеме установки, показанной на рис.3 лист 8.01, размеры вертикальных шпателей уменьшаются на 44 мм и раскрой шпателей производят под углом 45°. При этом для установки нижних горизонтальных шпателей для каждого заполнения добавляются аксессуары SA02, устанавливаемые с шагом 200...250 мм, но не менее 3 шт. на штапик.
3. При использовании в качестве среднего ригеля профиля 5211 размер вертикальных шпателей уменьшают на 31 мм.
4. Резиновое уплотнение G007D, G008P, G009P выбирать в зависимости от толщины заполнения (см. листы 7.01, 7.02). При использовании в качестве среднего ригеля профиля 5211 размер уплотнения уменьшают на 124 мм.
5. Резиновое уплотнение G002D, G003D, G004D выбирать в зависимости от толщины заполнения (см. листы 7.01, 7.02). При использовании в качестве среднего ригеля профиля 5211 размер уплотнения уменьшают на 124 мм.
6. При использовании в качестве среднего ригеля профиля 5211 размеры d1 и d2 уменьшают на 31 мм.
7. Размер шпателей изменяется при смещении среднего ригеля от симметричного расположения относительно ручки (размер H1) на величину смещения.
8. Размеры d1 и d2 заполняются при смещении среднего ригеля от симметричного расположения относительно ручки (размер H1) на величину смещения.
9. Возможно применение петель и закладных элементов соответственно NT6077 с NT6644, NT6082 с NT6644, NT6087 с NT6644.
10. Возможно применение другого набора замка с ручкой и щеколдой по согласованию с разработчиком конструкции.
11. По согласованию с заказчиком дверь основного исполнения и исполнения -01, -03, -04, -06, -07 укомплектовывается наборами аксессуаров, состоящими из NT0530 (1 шт.), NT12 (1 шт.), NT20(TP1 2) (1 шт.), устанавливаемыми по вертикальным и верхней сторонам рамы двери с шагом 400...500 мм, но не менее 3-х наборов на верхнюю и 4-х наборов на вертикальную стороны, и предназначенными для установки двери в проеме с зазорами от 1 до 24 мм на сторону.
12. Для замены профиля 5217, 5230, 5116 дверь укомплектовывается винтами 5X1,5x25:01.016 ГОСТ 10621-80 и шайбами 5.01.019 ГОСТ 11371-78 по 10 шт. (при использовании в качестве среднего ригеля профиля 5214 - 6 шт.).
13. Для крепления профиля 5115 дверь укомплектовывается вышеуказанными винтами и шайбами, устанавливаемыми с шагом 200...250 мм, но не менее 4-х штук.
14. Для крепления профиля 5251 дверь укомплектовывается вышеуказанными шайбами и винтами 5X1,5x45:01.016 ГОСТ 10621-80, устанавливаемыми с шагом 200...250 мм, но не менее 4-х штук.



Тип X - дверь однополюсная, с притвором, открывающаяся наружу





Тип XI - однополюсная дверь со смещенным полотном и витражом, открывающаяся наружу

Обозначение	Раскрой профиля	Кол-во на исп.,шт								Размер на исполнение,мм									
		Осн.	01	02	03	04	05	06	07	08	Основное	01	02	03	04	05	06	07	08
1	2	3	4	5	6	7	8	9	10	11	12	13	14	15	16	17	18	19	20
Алюминиевые профили																			
5215		1			1			1											
		1			1			1											
		1			1			1											
5214			1			1			1										
			1			1			1										
			1			1			1										
5213					1				1										
					1				1										
					1				1										
5214		1	1	1	1	1	1	1	1	1	H2-18	H2-18	H2-18	H2-12	H2-12	H2-12	H2-5	H2-5	
		1	1	1	1	1	1	1	1	1	H2-18	H2-18	H2-18	H2-12	H2-12	H2-12	H2-5	H2-5	
		1	1	1	1	1	1	1	1	1	L-154	L-154	L-154	L-198	L-198	L-154	L-198	L-198	
5210		1	1	1	1	1	1	1	1	1	H2+33	H2+33	H2+33	H2+33	H2+33	H2+33	H2+33	H2+33	
		1	1	1	1	1	1	1	1	1	H2+33	H2+33	H2+33	H2+33	H2+33	H2+33	H2+33	H2+33	
		1	1	1	1	1	1	1	1	1	L-88	L-88	L-88	L-132	L-132	L-88	L-132	L-132	
5230 см.п.2 прим.		1	1	1	1	1	1	1	1	1	L-96	L-96	L-96	L-140	L-140	L-96	L-140	L-140	
5230 см.п.1 прим.		1	1	1	1	1	1	1	1	1	L-294	L-294	L-294	L-338	L-338	L-294	L-338	L-338	
5217		1	1	1	1	1	1	1	1	1	L-294	L-294	L-294	L-338	L-338	L-294	L-338	L-338	
5116		1	1	1	1	1	1	1	1	1	L-162	L-162	L-162	L-206	L-206	L-162	L-206	L-206	
5115		1	1	1	1	1	1	1	1	1	L-154	L-154	L-154	L-198	L-198	L-154	L-198	L-198	



Тип XI - однополюсная дверь со смешанным полотном и витражом, открывающаяся наружу

Обозначение	Раскрой профиля	Кол-во на исп.,шт								Размер на исполнение,мм									
		Осн.	01	02	03	04	05	06	07	08	Основное	01	02	03	04	05	06	07	08
1	2	3	4	5	6	7	8	9	10	11	12	13	14	15	16	17	18	19	20
5251					1	1	1					L-154		L-198					
см. п.3 прим.		1	1	1	1	1	1	1	1	1	L-104	L-148	L-104	L-148	L-104	L-148	L-104	L-148	
		1	1	1	1	1	1	1	1	1	L-104	L-148	L-104	L-148	L-104	L-148	L-104	L-148	
		2	2	2	2	2	2	2	2	2	L-302	L-346	L-302	L-346	L-302	L-346	L-302	L-346	
		2	2	2	2	2	2	2	2	2	L-302	L-346	L-302	L-346	L-302	L-346	L-302	L-346	
		2	2	2	2	2	2	2	2	2	H-H2-173	H-H2-195	H-H2-173	H-H2-195	H-H2-173	H-H2-195	H-H2-173	H-H2-195	
см. п.3,4,8 примечания		2	2	2	2	2	2	2	2	2	H1-224	H1-218	H1-218	H1-218	H1-218	H1-211	H1-211	H1-211	
		2	2	2	2	2	2	2	2	2	H2-H1-144	H2-H1-144	H2-H1-144	H2-H1-144	H2-H1-144	H2-H1-144	H2-H1-144	H2-H1-144	
Резиновые уплотнения																			
G 001 D		1	1	1	1	1	1	1	1	1	5L+8H2-785	5L+8H2-1002	4L+8H2-619	4L+8H2-792	4L+8H2-605	4L+8H2-778			
G 011					1	1	1				L-294	L-338	2L-220	2L-264					
G 016 D		1	1	1	1	1	1	1	1	1	L-294	L-338			L-294			L-338	
см. п.5 прим.		1	1	1	1	1	1	1	1	1	6L+2H-2426	6L+2H-2734	6L+2H-2414	6L+2H-2722	6L+2H-2400	6L+2H-2708			
см. п.6 прим.		1	1	1	1	1	1	1	1	1	6L+2H-2426	6L+2H-2734	6L+2H-2414	6L+2H-2722	6L+2H-2400	6L+2H-2708			
Заполнение (стеклопакет, сэндвич-панель и т.п.)																			
см. п.п.7,9 примечания		1	1	1	1	1	1	1	1	1	c=L-318 d1=H1-196	c=L-318 d1=H1-190	c=L-318 d1=H1-190	c=L-362 d1=H1-183	c=L-318 d1=H1-183	c=L-362 d1=H1-183	c=L-318 d1=H1-183	c=L-362 d1=H1-183	c=L-318 d1=H1-183
		1	1	1	1	1	1	1	1	1	d2=H2-H1-116	d2=H2-H1-116	d2=H2-H1-116	d2=H2-H1-116	d2=H2-H1-116	d2=H2-H1-116	d2=H2-H1-116	d2=H2-H1-116	d2=H2-H1-116
		1	1	1	1	1	1	1	1	1	c3=L-120 d3=H-H2-145	c3=L-120 d3=H-H2-145	c3=L-120 d3=H-H2-145	c3=L-120 d3=H-H2-167	c3=L-120 d3=H-H2-145	c3=L-120 d3=H-H2-167	c3=L-120 d3=H-H2-145	c3=L-120 d3=H-H2-167	c3=L-120 d3=H-H2-167
Аксессуары																			
NT 40		10	12	12	10	12	12	10	12	12									
NT 48		4	4	4	4	4	4	4	4	4									
NT 49		4	4	4	4	4	4	4	4	4									
NT 20 (TP12)		8	8	8	8	8	8	8	8	8									
NT 6192		3	3	3	3	3	3	3	3	3									
NT 6634		3	3	3	3	3	3	3	3	3									
NT 13		12	12	12	12	12	12	12	12	12									
Art.3005		1	1	1	1	1	1	1	1	1									
NT 1440*		1	1	1	1	1	1	1	1	1									
02896L*		1	1	1	1	1	1	1	1	1									
Art.120/10*		1	1	1	1	1	1	1	1	1									
NT 50		2	2	2	2	2	2	2	2	2									
GA 06		14	14	14	14	14	14	14	14	14									

п.10

п.11

п.12

*) аксессуары фирмы "ОМЕС"
Примечание. См. лист 12.39.



Тип XI - однопольная дверь со смещенным полотном и витражом, открывающаяся наружу

Примечание:

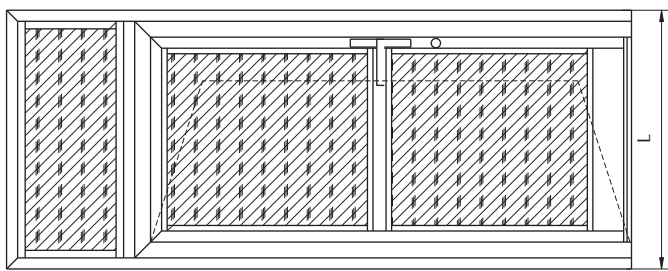
1. Возможно применение профилей 5214, 5211 в качестве среднего ригеля. При этом добавляются аксессуары NT04 (2 шт.) для профиля 5214.
2. Возможно применение профиля 5214 в качестве разделительного ригеля. При этом добавляются аксессуары NT04 (2 шт.).
3. Штапики выбирать в зависимости от толщины заполнения и схемы их установки (см. листы 7.01, 7.02, 8.01).
На чертеже лист 12.40 применена схема установки штапиков, показанная на рис.1 лист 8.01.
При использовании штапиков по схеме установки, показанной на рис.2 лист 8.01, размеры горизонтальных штапиков уменьшают на 44 мм и добавляются аксессуары NT18 (12 шт.).
При использовании штапиков по схеме установки, показанной на рис.3 лист 8.01, размеры вертикальных штапиков увеличивают на 44 мм и раскрой штапиков производят под углом 45°. При этом для установки нижних горизонтальных штапиков для каждого заполнения добавляются аксессуары GA02, устанавливаемые с шагом 200...250 мм, но не менее 3 шт. на штапик.
4. При использовании в качестве среднего ригеля профиля 5211 размер вертикальных штапиков уменьшают на 31 мм.
5. Резиновое уплотнение G007D, G008P, G009P выбирать в зависимости от толщины заполнения (см. листы 7.01, 7.02).
При использовании в качестве среднего ригеля профиля 5211 размер уплотнения уменьшают на 124 мм.
6. Резиновое уплотнение G002D, G003D, G004D выбирать в зависимости от толщины заполнения (см. листы 7.01, 7.02).
При использовании в качестве среднего ригеля профиля 5211 размер уплотнения уменьшают на 124 мм.
7. При использовании в качестве среднего ригеля профиля 5211 размеры d1 и d2 уменьшают на 31 мм.
8. Размер штапиков изменяется при смещении среднего ригеля от симметричного расположения относительно ручки (размер H1) на величину смещения.
9. Размеры d1 и d2 заполнений изменяются при смещении среднего ригеля от симметричного расположения относительно ручки (размера H1) на величину смещения.
10. Вместо набора аксессуаров NT48 и NT49 возможно применение NT123 (4 шт.).
11. Возможно применение петель и закладных элементов соответственно NT6197 с NT6644, NT6202 с NT6634, NT6207 с NT6644.
12. Возможно применение другого набора замка с ручкой и шеюлкой по согласованию с разработчиком конструкции.
13. По согласованию с заказчиком дверь укомплектовывается наборами аксессуаров, состоящими из NT0530 (1 шт.), NT12 (1 шт.), NT20(TP12) (1 шт.), устанавливаемыми по вертикальным и верхней сторонам рамы двери с шагом 400...500 мм, но не менее 3-х наборов на верхнюю и 4-х наборов на вертикальную стороны, и предназначенными для установки двери в проеме с зазорами от 1 до 24 мм на сторону. Возможна замена NT0530 (зазор на сторону 1...24 мм) аксессуарами NT0545 (зазор на сторону 7...39 мм), NT0560 (зазор на сторону 22...54 мм).
14. Для закрепления профилей 5217, 5230, 5116 дверь укомплектовывается винтами 5x1,5x25.01.016 ГОСТ 10621-80 и шайбами 5.01.019 ГОСТ 11371-78 по 14 шт. (при использовании в качестве среднего ригеля профиля 5214 - 10 шт.).
Для закрепления профиля 5115 дверь укомплектовывается вышеуказанными винтами и шайбами, устанавливаемыми с шагом 200...250 мм, но не менее 4-х штук.
15. Для закрепления профиля 5251 дверь укомплектовывается вышеуказанными шайбами и винтами 5x1,5x45.01.016 ГОСТ 10621-80, устанавливаемыми с шагом 200...250 мм, но не менее 4-х штук.
16. Для закрепления подкладок NT13 окно комплектуется винтами 5x16.01.016 ГОСТ 10621-80 (12 шт.).



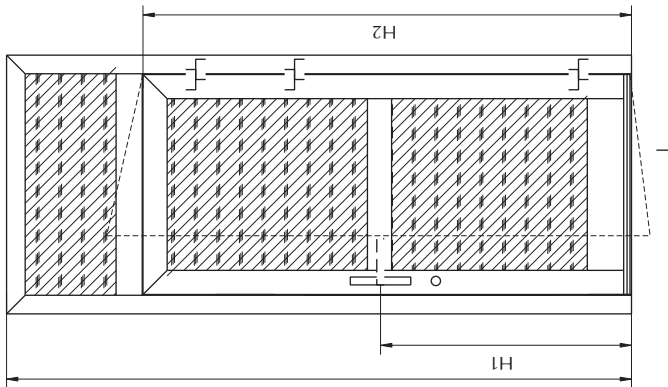
Тип XI - однополная дверь со смещенным полотном и витражом, открывающаяся наружу

12.40

Вид со стороны помещения



Вид снаружи

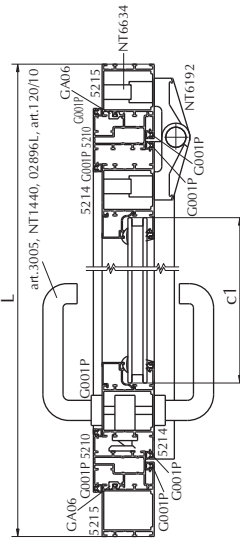


A-A

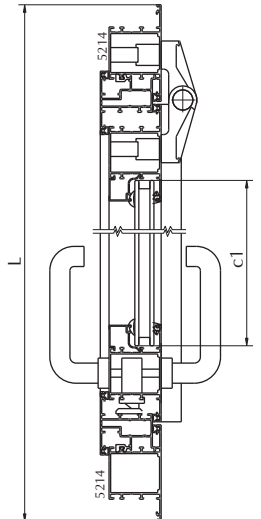
A-A

Б-Б

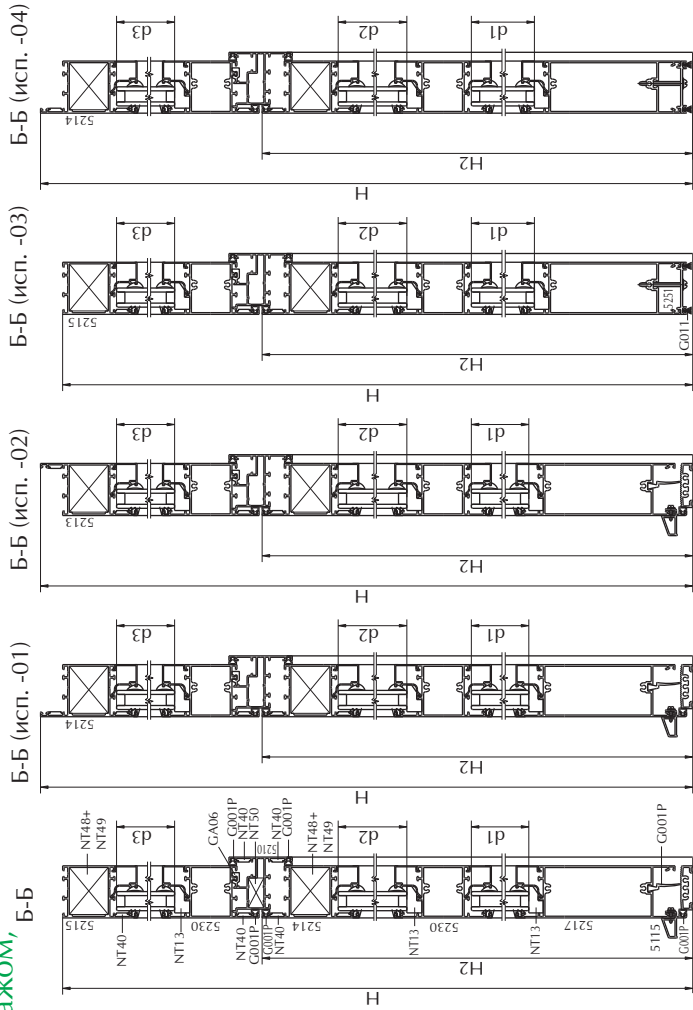
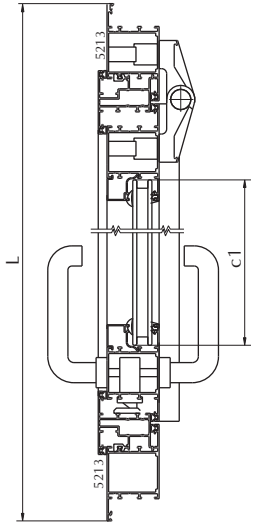
A-A (исп. основное, -03, -06)



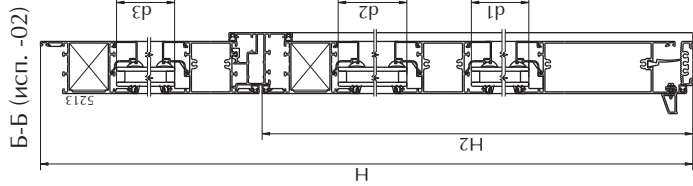
A-A (исп. -01, -04, -07)



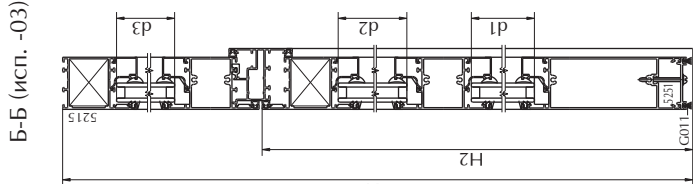
A-A (исп. -02, -05, -08)



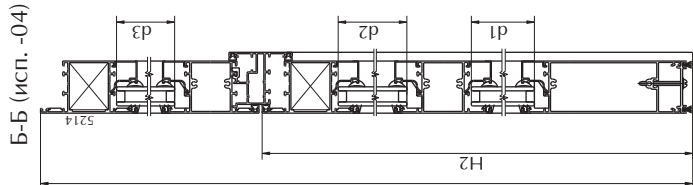
Б-Б (исп. -01)



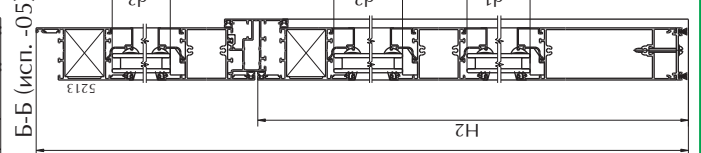
Б-Б (исп. -02)



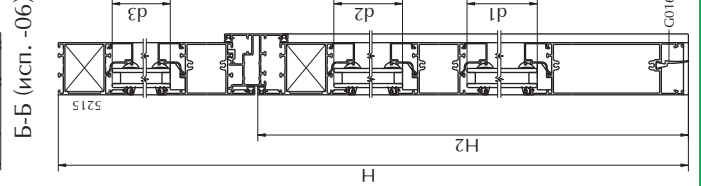
Б-Б (исп. -03)



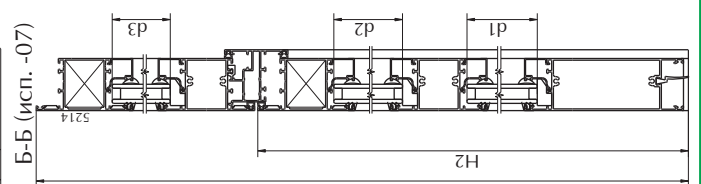
Б-Б (исп. -04)



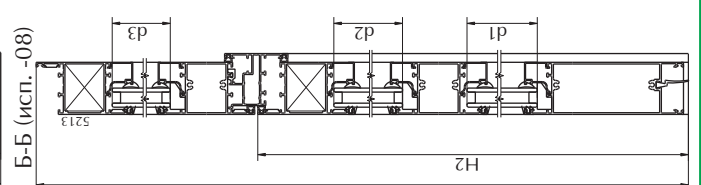
Б-Б (исп. -05)



Б-Б (исп. -06)



Б-Б (исп. -07)



Б-Б (исп. -08)



Тип XII - однополюсная дверь с притвором и витражом, открывающаяся наружу

Обозначение	Раскрой профиля	Кол-во на исп.,шт				Размер на исполнение,мм			
		Осн.	01	02	Осн.	01	02	01	02
1	2	3	4	5	6	7	8		
Алюминиевые профили									
5235		1	1	1	H	H	H	H	H
		1	1	1	H	H	H	H	H
		1	1	1	L	L	L	L	L
5271		1	1	1	H2+5	H2+5	H2+5	H2+5	H2+5
		1	1	1	H2+5	H2+5	H2+5	H2+5	H2+5
		1	1	1	L-135	L-135	L-135	L-135	L-135
5234		1	1	1	H2-18	H2-12	H2-5	H2-5	H2-5
		1	1	1	H2-18	H2-12	H2-5	H2-5	H2-5
		1	1	1	L-146	L-146	L-146	L-146	L-146
5214 см.п.2 прим.		1	1	1	L-128	L-128	L-128	L-128	L-128
5230 см.п.1 прим.		1	1	1	L-264	L-264	L-264	L-264	L-264
5224		2	2	2	L-128	L-128	L-128	L-128	L-128
		2	2	2	H-H2-117	H-H2-117	H-H2-117	H-H2-117	H-H2-117
5116		1			L-140				
5115		1			L-146				
5217		1	1	1	L-264	L-264	L-264	L-264	L-264
		1							
5251		1			L-146				
см. п.3 прим.		1	1	1	L-193	L-193	L-193	L-193	L-193
		1	1	1	L-193	L-193	L-193	L-193	L-193
		2	2	2	H-H2-226	H-H2-226	H-H2-226	H-H2-226	H-H2-226
см. п.п.3,4,8 примечания		2	2	2	L-272	L-272	L-272	L-272	L-272
		2	2	2	L-272	L-272	L-272	L-272	L-272
		2	2	2	H1-224	H1-218	H1-211	H1-211	H1-211
	2	2	2	H2-H1-133	H2-H1-133	H2-H1-133	H2-H1-133	H2-H1-133	

Обозначение	Раскрой профиля	Кол-во на исп.,шт				Размер на исполнение,мм			
		Осн.	01	02	Осн.	01	02	01	02
1	2	3	4	5	6	7	8		
Резиновые уплотнения									
G 001 D		1	1	1	3L+4H2-542	2L+4H2-384	2L+4H2-370		
G 011		1				2L-336			
G 016 D		1		1	L-256		L-256		
см. п.5 прим.		1	1	1	6L+2H-2568	6L+2H-2556	6L+2H-2542		
см. п.6 прим.		1	1	1	6L+2H-2568	6L+2H-2556	6L+2H-2542		
Заполнение (стеклопакет, сэндвич-панель и т.п.)									
см. п.п.7,9 примечания		1	1	1	c1=L-288	c1=L-288	c1=L-288		
		1	1	1	d1=H1-196	d1=H1-190	d1=H1-183		
		1	1	1	c1=L-288	c1=L-288	c1=L-288		
		1	1	1	d2=H2-H1-105	d2=H2-H1-105	d2=H2-H1-105		
		1	1	1	c3=L-209	c3=L-209	c3=L-209		
		1	1	1	d3=H4-H2-198	d3=H4-H2-198	d3=H4-H2-198		
Аксессуары									
NT 40		12	12	12					
NT 31		4	4	4					
NT 20 (TP12)		8	8	8					
NT 6072		3	3	3					
NT 6634		3	3	3					
NT 13		12	12	12					
Art.3005		1	1	1					
1430*		1	1	1					
03196L*		1	1	1					
Art.120/11*		1	1	1					
NT 04		2	2	2					

п.10

п.11

*) аксессуары фирмы "ОМЕС"
Примечание. См. лист 12.42.



Тип XII - однопольная дверь с притвором и витражом, открывающаяся наружу

Примечание:

1. Возможно применение профилей 5214, 5211 в качестве среднего ригеля. При этом добавляются аксессуары NT04 (2 шт.) для профиля 5214.
2. Возможно применение профиля 5230 в качестве разделительного ригеля.
3. Штапики выбирать в зависимости от толщины заполнения и схемы их установки (см. листы 7.01, 7.02, 8.01).
На чертеже лист 12.43 применена схема установки штапиков, показанная на рис.1 лист 8.01.
При использовании штапиков по схеме установки, показанной на рис.2 лист 8.01, размеры горизонтальных штапиков уменьшают на 44 мм и добавляются аксессуары NT18 (12 шт.).
При использовании штапиков по схеме установки, показанной на рис.3 лист 8.01, размеры вертикальных штапиков увеличивают на 44 мм и раскрой штапиков производят под углом 45°. При этом для установки нижних горизонтальных штапиков для каждого заполнения добавляются аксессуары GA02, устанавливаемые с шагом 200...250 мм, но не менее 3 шт. на штапик.
4. При использовании в качестве среднего ригеля профиля 5211 размер вертикальных штапиков уменьшают на 31 мм.
5. Резиновое уплотнение G007D, G008P, G009P выбирать в зависимости от толщины заполнения (см. листы 7.01, 7.02).
При использовании в качестве среднего ригеля профиля 5211 размер уплотнения уменьшают на 124 мм.
6. Резиновое уплотнение G002D, G003D, G004D выбирать в зависимости от толщины заполнения (см. листы 7.01, 7.02).
При использовании в качестве среднего ригеля профиля 5211 размер уплотнения уменьшают на 124 мм.
7. При использовании в качестве среднего ригеля профиля 5211 размеры d1 и d2 уменьшают на 31 мм.
8. Размер штапиков изменяется при смещении среднего ригеля от симметричного расположения относительно ручки (размер H1) на величину смещения.
9. Размеры d1 и d2 заполнения изменяются при смещении среднего ригеля от симметричного расположения относительно ручки (размера H1) на величину смещения.
10. Возможно применение петель и закладных элементов соответственно NT6077 с NT6644, NT6082 с NT6634, NT6087 с NT6644.
11. Возможно применение другого набора замка с ручкой и шеколкой по согласованию с разработчиком конструкции.
12. По согласованию с заказчиком дверь укомплектовывается наборами аксессуаров, состоящими из NT0530 (1 шт.), NT12 (1 шт.), NT20(TP12) (1 шт.), устанавливаемыми по вертикальным и верхней сторонам рамы двери с шагом 400...500 мм, но не менее 3-х наборов на верхнюю и 4-х наборов на вертикальную стороны, и предназначенными для установки двери в проеме с зазорами от 1 до 24 мм на сторону. Возможна замена NT0530 (зазор на сторону 1...24 мм) аксессуарами NT0545 (зазор на сторону 7...39 мм), NT0560 (зазор на сторону 22...54 мм).
13. Для закрепления профилей 5217, 5230, 5116 дверь укомплектовывается винтами 5x1,5x25.01.016 ГОСТ 10621-80 и шайбами 5.01.019 ГОСТ 11371-78 по 14 шт. (при использовании в качестве среднего ригеля профиля 5214 - 10 шт.). Для закрепления профиля 5115 дверь укомплектовывается вышеуказанными винтами и шайбами, устанавливаемыми с шагом 200...250 мм, но не менее 4-х штук.
14. Для закрепления профиля 5251 дверь укомплектовывается вышеуказанными шайбами и винтами 5x1,5x45.01.016 ГОСТ 10621-80, устанавливаемыми с шагом 200...250 мм, но не менее 4-х штук.
15. Для закрепления подкладок NT13 окно комплектуется винтами 5x16.01.016 ГОСТ 10621-80 (12 шт.).



Тип XIII - двупольная дверь со смешенными полотнами, открывающаяся наружу

Обозначение	Раскрой профиля	Кол-во на исп.,шт								Размер на исполнение,мм																													
		Осн.		01	02	03	04	05	06	07	08	Основное		01	02	03	04	05	06	07	08																		
		3	4	5	6	7	8	9	10	11	12	13	14	15	16	17	18	19	20																				
1	2	Алюминиевые профили																																					
5215		1			1																H																		
		1			1																H																		
		1			1																L																		
5214			1																																				
		1																																					
		1																																					
5213																																							
5214		2	2	2	2	2	2	2	2	2	2	2	2	2	2	2	2	2	2	2	H-62	H-84	H-56	H-78	H-49	H-71													
		2	2	2	2	2	2	2	2	2	2	2	2	2	2	2	2	2	2	2	H-62	H-84	H-56	H-78	H-49	H-71													
		1	1	1	1	1	1	1	1	1	1	1	1	1	1	1	1	1	1	1	$I1=(L-91)/2$	$I1=(L-135)/2$	$I1=(L-91)/2$	$I1=(L-135)/2$	$I1=(L-91)/2$	$I1=(L-135)/2$													
5214 см.п.1 прим.		1	1	1	1	1	1	1	1	1	1	1	1	1	1	1	1	1	1	1	$I2=(L-91)/2$	$I2=(L-135)/2$	$I2=(L-91)/2$	$I2=(L-135)/2$	$I2=(L-91)/2$	$I2=(L-135)/2$													
		1	1	1	1	1	1	1	1	1	1	1	1	1	1	1	1	1	1	1	$I1=1140$	$I1=1140$	$I1=1140$	$I1=1140$	$I1=1140$	$I1=1140$													
5230 см.п.2 прим.		1	1	1	1	1	1	1	1	1	1	1	1	1	1	1	1	1	1	1	$I2=1140$	$I2=1140$	$I2=1140$	$I2=1140$	$I2=1140$	$I2=1140$													
		1	1	1	1	1	1	1	1	1	1	1	1	1	1	1	1	1	1	1	$I2=1140$	$I2=1140$	$I2=1140$	$I2=1140$	$I2=1140$	$I2=1140$													
5210		1	1	1	1	1	1	1	1	1	1	1	1	1	1	1	1	1	1	1	H-97	H-119	H-91	H-113	H-84	H-106													



Тип XIII - двупольная дверь со смещенными полотнами,
открывающаяся наружу

Обозначение	Раскрой профиля	Кол-во на исп.,шт								Размер на исполнение,мм									
		Осн.	01	02	03	04	05	06	07	08	Основное	01	02	03	04	05	06	07	08
1	2	3	4	5	6	7	8	9	10	11									
5116		1	1	1							L-96	L-140							
5115		1	1	1							$I1=(L-91)/2$	$I1=(L-135)/2$							
		1	1	1							$I2=(L-91)/2$	$I2=(L-135)/2$							
5217		1	1	1	1	1	1	1	1	1	I1-140	I1-140	I1-140	I1-140	I1-140	I1-140	I1-140	I1-140	I1-140
		1	1	1	1	1	1	1	1	1	I2-140	I2-140	I2-140	I2-140	I2-140	I2-140	I2-140	I2-140	I2-140
5251					1	1	1							$I1=(L-91)/2$	$I1=(L-135)/2$				
см. п.1 прим.					1	1	1							$I2=(L-91)/2$	$I2=(L-135)/2$				
		2	2	2	2	2	2	2	2	2	I1-148	I1-148	I1-148	I1-148	I1-148	I1-148	I1-148	I1-148	I1-148
		2	2	2	2	2	2	2	2	2	I2-148	I2-148	I2-148	I2-148	I2-148	I2-148	I2-148	I2-148	I2-148
		2	2	2	2	2	2	2	2	2	I1-148	I1-148	I1-148	I1-148	I1-148	I1-148	I1-148	I1-148	I1-148
		2	2	2	2	2	2	2	2	2	I2-148	I2-148	I2-148	I2-148	I2-148	I2-148	I2-148	I2-148	I2-148
см. п.п.3,4,8 примечания		4	4	4	4	4	4	4	4	4	H1-224	H1-224	H1-218	H1-218	H1-218	H1-211	H1-211	H1-211	H1-211
		4	4	4	4	4	4	4	4	4	H-Н1-188	H-Н1-210	H-Н1-188	H-Н1-210	H-Н1-188	H-Н1-188	H-Н1-210	H-Н1-210	H-Н1-210
Резиновые уплотнения																			
G 001 D		1	1	1	1	1	1	1	1	1	3L+8H-920	3L+8H-1228	2L+8H-796	2L+8H-1060	2L+8H-754	2L+8H-1018			
G 011					1	1	1						2L-270	2L-358					
G 016 D		1	1	1				1	1	1	L-371	L-415			L-371	L-415			
см. п.5 прим.		1	1	1	1	1	1	1	1	1	4L+4H-3100	4L+4H-3364	4L+4H-3076	4L+4H-3340	4L+4H-3048	4L+4H-3312			
см. п.6 прим.		1	1	1	1	1	1	1	1	1	4L+4H-3100	4L+4H-3364	4L+4H-3076	4L+4H-3340	4L+4H-3048	4L+4H-3312			
Заполнение (стеклопакет, сэндвич-панель и т.п.)																			
		1	1	1	1	1	1	1	1	1	c1=I1-164 d1=H1-196	c1=I1-164 d1=H1-196	c1=I1-164 d1=H1-190	c1=I1-164 d1=H1-190	c1=I1-164 d1=H1-183	c1=I1-164 d1=H1-183			
		1	1	1	1	1	1	1	1	1	c1=I1-164 d2=H-H1-160	c1=I1-164 d2=H-H1-182	c1=I1-164 d2=H-H1-160	c1=I1-164 d2=H-H1-182	c1=I1-164 d2=H-H1-160	c1=I1-164 d2=H-H1-182			
		1	1	1	1	1	1	1	1	1	c2=I2-164 d1=H1-196	c2=I2-164 d1=H1-196	c2=I2-164 d1=H1-190	c2=I2-164 d1=H1-190	c2=I2-164 d1=H1-183	c2=I2-164 d1=H1-183			
		1	1	1	1	1	1	1	1	1	c2=I2-164 d2=H-H1-160	c2=I2-164 d2=H-H1-182	c2=I2-164 d2=H-H1-160	c2=I2-164 d2=H-H1-182	c2=I2-164 d2=H-H1-160	c2=I2-164 d2=H-H1-182			

Тип XIII - двупольная дверь со смещенными полотнами, открывающаяся наружу

Обозначение	Раскрой профиля	Кол-во на исп.,шт								Размер на исполнение,мм									
		Осн.	01	02	03	04	05	06	07	08	Основное	01	02	03	04	05	06	07	08
1	2	3	4	5	6	7	8	9	10	11	12	13	14	15	16	17	18	19	20
Аксессуары																			
NT 40		10	12	12	10	12	12	10	12	12									
NT 48		6	6	6	6	6	6	6	6	6									
NT 49		6	6	6	6	6	6	6	6	6									
NT 20 (TP12)		16	16	16	16	16	16	16	16	16									
NT 6072		6	6	6	6	6	6	6	6	6									
NT 6642		6	6	6	6	6	6	6	6	6									
NT 13		16	16	16	16	16	16	16	16	16									
Art.3005		1	1	1	1	1	1	1	1	1									
NT 1440*		1	1	1	1	1	1	1	1	1									
02896L*		1	1	1	1	1	1	1	1	1									
Art.120/10*		1	1	1	1	1	1	1	1	1									
NT 3720E		2	2	2	2	2	2	2	2	2									
NT4125		1	1	1	1	1	1	1	1	1									
NT 3738																			
GA 08		1	1	1	1	1	1	1	1	1									
GA 06		5	5	5	5	5	5	5	5	5									

*) аксессуары фирмы "OMEC"

Примечание:

1. Размеры при П1=2. Возможно использовать заданные размеры П1 и П2 при условии выполнения соотношений (П1+П2)=(L-91) для основного и исполнения 03, 06 и (П1+П2)=(L-135) для исполнений 01, 02, 04, 05, 07, 08.
2. Возможно применение профилей 5214, 5211 в качестве среднего ригеля. При этом добавляются аксессуары NT04 (4 шт.) для профиля 5214.
3. Штапики выбирать в зависимости от толщины заполнения и схемы их установки (см. листы 7.01, 7.02, 8.01). На чертеже лист 12.47 применена схема установки штапиков, показанная на рис. 1 лист 8.01.
4. При использовании штапиков по схеме установки, показанной на рис. 2 лист 8.01, размеры горизонтальных штапиков уменьшают на 44 мм и добавляются аксессуары NT18 (16 шт.). При использовании штапиков по схеме установки, показанной на рис. 3 лист 8.01, размеры вертикальных штапиков увеличивают на 44 мм и раскрой штапиков производят под углом 45°. При этом для установки нижних горизонтальных штапиков для каждого заполнения добавляются аксессуары GA02, устанавливаемые с шагом 200...250 мм, но не менее 3 шт. на штапик.
5. Резиновое уплотнение G007D, G008P, G009P выбирать в зависимости от толщины заполнения (см. листы 7.01, 7.02). При использовании в качестве среднего ригеля профиля 5211 размер уплотнения уменьшают на 124 мм.
6. Резиновое уплотнение G002D, G003D, G004D выбирать в зависимости от толщины заполнения (см. листы 7.01, 7.02). При использовании в качестве среднего ригеля профиля 5211 размер d1 и d2 уменьшают на 31 мм.
7. При использовании в качестве среднего ригеля профиля 5211 размеры d1 и d2 уменьшают на 31 мм.
8. Размер штапиков изменяется при смещении среднего ригеля от симметричного расположения относительно ручки (размер Н1) на величину смещения.
9. Размеры d1 и d2 заполнения изменяются при смещении среднего ригеля от симметричного расположения относительно ручки (размер Н1) на величину смещения.
10. Вместо набора аксессуаров NT48 и NT49 возможно применение NT123 (6 шт.).
11. Возможно применение петель и закладных элементов соответственно NT6197 с NT6644, NT6202 с NT6634, NT6207 с NT6644.
12. Возможно применение другого набора замка с ручкой и щеколды по согласованию с разработчиком конструкции.
13. По согласованию с заказчиком дверь укомплектовывается наборами аксессуаров, состоящими из NT0530 (1 шт.), NT12 (1 шт.), NT20 (TP12) (1 шт.), устанавливаемыми по вертикальным и верхней сторонам рамы двери с шагом 400...500 мм, но не менее 3-х наборов на верхнюю и 4-х наборов на вертикальную стороны, и предназначенными для установки двери в проеме с зазорами от 1 до 24 мм на сторону. Возможна замена NT0530 (зазор на сторону 1...24 мм) аксессуарами NT0545 (зазор на сторону 7...39 мм), NT0560 (зазор на сторону 22...54 мм).
14. Для крепления профилей 5217, 5230, 5116 дверь укомплектовывается винтами 5x1,5x25.01.016 ГОСТ 10621-80 и шайбами 5.01.019 ГОСТ 11371-78 по 18 шт. (при использовании в качестве среднего ригеля профиля 5214 - 10 шт.). Для крепления профиля 5115 дверь укомплектовывается вышеуказанными винтами и шайбами, устанавливаемыми с шагом 200...250 мм, но не менее 4-х штук.
15. Для крепления профиля 5251 дверь укомплектовывается вышеуказанными шайбами и винтами 5x1,5x45.01.016 ГОСТ 10621-80, устанавливаемыми с шагом 200...250 мм, но не менее 4-х штук.
16. Для крепления подкладок NT13 окно комплектуется винтами 5x16.01.016 ГОСТ 10621-80 (16 шт.).



Тип XIV - двупольная дверь с притвором,
открывающаяся наружу

Обозначение	Раскрой профиля	Кол-во на исп.,шт										Размер на исполнение,мм									
		Осн.	01	02	03	04	05	06	07	08	Осн.	01	02	03	04	05	06	07	08		
1	2	3	4	5	6	7	8	9	10	11	12	13	14	15	16	17	18	19	20		
Алюминиевые профили																					
5233		1			1			1													
		1			1			1													
		1			1			1													
5234		1	1	1	1	1	1	1	1	1	1	1	1	1	1	1	1	1	1	1	
		1			1			1													
		1			1			1													
5234 см.п.1 прим.		2	2	2	2	2	2	2	2	2	2	2	2	2	2	2	2	2	2	2	
		1	1	1	1	1	1	1	1	1	1	1	1	1	1	1	1	1	1	1	
		1	1	1	1	1	1	1	1	1	1	1	1	1	1	1	1	1	1	1	
5232				1				1													
				1				1													
				1				1													
5271				1				1													
				1				1													
				1				1													
5230 см.п.2 прим.		1	1	1	1	1	1	1	1	1	1	1	1	1	1	1	1	1	1	1	
		1	1	1	1	1	1	1	1	1	1	1	1	1	1	1	1	1	1	1	
		1	1	1	1	1	1	1	1	1	1	1	1	1	1	1	1	1	1	1	



Тип XIV - двупольная дверь с притвором, открывающаяся наружу

Обозначение	Раскрой профиля	Кол-во на исп.,шт								Размер на исполнение,мм										
		01	02	03	04	05	06	07	08	01	02	03	04	05	06	07	08			
1	2	3	4	5	6	7	8	9	10	11	12	13	14	15	16	17	18	19	20	
5116		1	1	1							L-126	L-86								
5115		1	1	1							11	11								
5217		1	1	1	1	1	1	1	1	1	11-96	11-96	11-96	11-96	11-96	11-96	11-96	11-96	11-96	
5251		1	1	1	1	1	1	1	1	1	12-118	12-118	12-118	12-118	12-118	12-118	12-118	12-118	12-118	
см. п.п.3 прим.																				
		2	2	2	2	2	2	2	2	2	11-104	11-104	11-104	11-104	11-104	11-104	11-104	11-104	11-104	
		2	2	2	2	2	2	2	2	2	11-104	11-104	11-104	11-104	11-104	11-104	11-104	11-104	11-104	11-104
		2	2	2	2	2	2	2	2	2	12-126	12-126	12-126	12-126	12-126	12-126	12-126	12-126	12-126	12-126
		2	2	2	2	2	2	2	2	2	12-126	12-126	12-126	12-126	12-126	12-126	12-126	12-126	12-126	12-126
см. п.п.3,4,8 примечания		4	4	4	4	4	4	4	4	4	Н1-224	Н1-224	Н1-218	Н1-218	Н1-211	Н1-211	Н1-211	Н1-211	Н1-211	
		4	4	4	4	4	4	4	4	4	НН1-201	НН1-179	НН1-201	НН1-179	НН1-201	НН1-201	НН1-201	НН1-201	НН1-179	
Резиновые уплотнения																				
G 001 D		1	1	1	1	1	1	1	1	1	3L+6H-966	3L+6H-702	2L+6H-801	2L+4H-581	2L+6H-773	2L+6H-553				
G 011														2L-326	2L-238					
G 016 D		1	1	1							L-355	L-311			L-355	L-311				
см. п.п.5 прим.		1	1	1	1	1	1	1	1	1	4L+4H-3088	4L+4H-2824	4L+4H-3064	4L+4H-2800	4L+4H-3036	4L+4H-2772				
см. п.п.6 прим.		1	1	1	1	1	1	1	1	1	4L+4H-3088	4L+4H-2824	4L+4H-3064	4L+4H-2800	4L+4H-3036	4L+4H-2772				
Заполнение (стеклопакет, сэндвич-панель и т.п.)																				
см. п.п.7,9 примечания		1	1	1	1	1	1	1	1	1	c1=11-120 d1=H1-196	c1=11-120 d1=H1-196	c1=11-120 d1=H1-190	c1=11-120 d1=H1-183	c1=11-120 d1=H1-183	c1=11-120 d1=H1-183	c1=11-120 d1=H1-183	c1=11-120 d1=H1-183	c1=11-120 d1=H1-183	c1=11-120 d1=H1-183
		1	1	1	1	1	1	1	1	1	c1=11-120 d2=H1-173	c1=11-120 d2=H1-151	c1=11-120 d2=H1-173	c1=11-120 d2=H1-173	c1=11-120 d2=H1-173	c1=11-120 d2=H1-173	c1=11-120 d2=H1-173	c1=11-120 d2=H1-173	c1=11-120 d2=H1-173	c1=11-120 d2=H1-173
		1	1	1	1	1	1	1	1	1	c2=12-142 d1=H1-196	c2=12-142 d1=H1-196	c2=12-142 d1=H1-190	c2=12-142 d1=H1-183	c2=12-142 d1=H1-183	c2=12-142 d1=H1-183	c2=12-142 d1=H1-183	c2=12-142 d1=H1-183	c2=12-142 d1=H1-183	c2=12-142 d1=H1-183
		1	1	1	1	1	1	1	1	1	c2=12-142 d2=H1-173	c2=12-142 d2=H1-151	c2=12-142 d2=H1-173	c2=12-142 d2=H1-173	c2=12-142 d2=H1-173	c2=12-142 d2=H1-173	c2=12-142 d2=H1-173	c2=12-142 d2=H1-173	c2=12-142 d2=H1-173	c2=12-142 d2=H1-173
		1	1	1	1	1	1	1	1	1	c2=12-142 d1=H1-196	c2=12-142 d1=H1-196	c2=12-142 d1=H1-190	c2=12-142 d1=H1-183	c2=12-142 d1=H1-183	c2=12-142 d1=H1-183	c2=12-142 d1=H1-183	c2=12-142 d1=H1-183	c2=12-142 d1=H1-183	c2=12-142 d1=H1-183
		1	1	1	1	1	1	1	1	1	c2=12-142 d2=H1-173	c2=12-142 d2=H1-151	c2=12-142 d2=H1-173	c2=12-142 d2=H1-173	c2=12-142 d2=H1-173	c2=12-142 d2=H1-173	c2=12-142 d2=H1-173	c2=12-142 d2=H1-173	c2=12-142 d2=H1-173	c2=12-142 d2=H1-173

Тип XIV - двупольная дверь с притвором, открывающаяся наружу

Обозначение	Раскрой профиля	Кол-во на исп.,шт											Размер на исполнение,мм										
		Осн.	01	02	03	04	05	06	07	08	09	10	11	12	13	14	15	16	17	18	19	20	
1	2	3	4	5	6	7	8	9	10	11	12	13	14	15	16	17	18	19	20				
Аксессуары																							
NT 40		12	12	10	12	12	10	12	12	10	12	12	10										
NT 31		6	6	6	6	6	6	6	6	6	6	6	6										
NT 20 (TP12)		16	16	16	16	16	16	16	16	16	16	16	16	16									
NT 6072		6	6	6	6	6	6	6	6	6	6	6	6										
NT 6634		6	6	6	6	6	6	6	6	6	6	6	6										
NT 13		16	16	16	16	16	16	16	16	16	16	16	16	16									
Art.3005		1	1	1	1	1	1	1	1	1	1	1	1	1									
1430*		1	1	1	1	1	1	1	1	1	1	1	1	1									
03196L*		1	1	1	1	1	1	1	1	1	1	1	1	1									
Art.120/11*		1	1	1	1	1	1	1	1	1	1	1	1	1									
NT 3715F		2	2	2	2	2	2	2	2	2	2	2	2	2									
NT 3733		1	1	1	1	1	1	1	1	1	1	1	1	1									
NT 3738																							
NT 27		2	2	2	2	2	2	2	2	2	2	2	2	2									

*) аксессуары фирмы "ОМЕС"

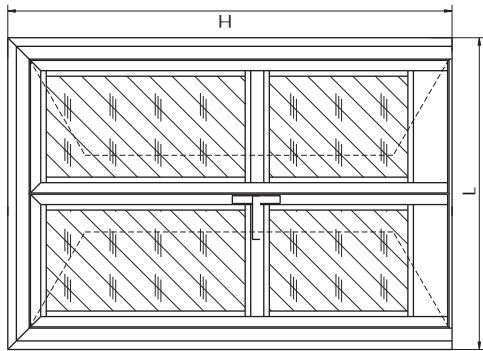
Примечание:

1. Размеры при П=12-22. Возможно использовать заданные размеры П1 и П2 при условии выполнения соотношений $(П1+П2)=(L-141)$ для основного и исполнений 01, 03, 04, 06, 07 и $(П1+П2)=(L-97)$ для исполнений 02, 05, 08.
2. Возможно применение профилей 5214, 5211 в качестве среднего ригеля. При этом добавляются аксессуары NT04 (4 шт.) для профиля 5214.
3. Штапик выбирать в зависимости от толщины заполнения и схемы их установки (см. листы 7.01, 7.02, 8.01). На чертеже лист 12.51 применена схема установки штапиков, показанная на рис.1 лист 8.01. При использовании штапиков по схеме установки, показанной на рис.2 лист 8.01, размеры горизонтальных штапиков уменьшают на 44 мм и добавляются аксессуары NT18 (16 шт.). При использовании штапиков по схеме установки, показанной на рис.3 лист 8.01, размеры вертикальных штапиков увеличивают на 44 мм и раскрой штапиков производят под углом 45°. При этом для установки нижних горизонтальных штапиков для каждого заполнения добавляются аксессуары SA02, устанавливаемые с шагом 200...250 мм, но не менее 3 шт. на штапик.
4. При использовании в качестве среднего ригеля профиля 5211 размер вертикальных штапиков уменьшают на 31 мм.
5. Резиновое уплотнение G007D, G008P, G009P выбирать в зависимости от толщины заполнения (см. листы 7.01, 7.02). При использовании в качестве среднего ригеля профиля 5211 размер уплотнения уменьшают на 124 мм.
6. Резиновое уплотнение G002D, G003D, G004D выбирать в зависимости от толщины заполнения (см. листы 7.01, 7.02). При использовании в качестве среднего ригеля профиля 5211 размер уплотнения уменьшают на 124 мм.
7. При использовании в качестве среднего ригеля профиля 5211 размеры d1 и d2 уменьшают на 31 мм.
8. Размер штапиков изменяется при смешении среднего ригеля от симметричного расположения относительно ручки (размер Н1) на величину смешения.
9. Размеры d1 и d2 заполнения изменяются при смешении среднего ригеля от симметричного расположения относительно ручки (размера Н1) на величину смешения.
10. Возможно применение пельте и закадных элементов соответственно NT6077 с NT6644, NT6082 с NT6634, NT6087 с NT6644.
11. Возможно применение другого набора замка с ручкой и щеколдой по согласованию с разработчиком конструкции.
12. По согласованию с заказчиком дверь основного исполнения и исполнения -01, -03, -04, -06, -07 укомплектовывается набором аксессуаров, состоящими из NT0530 (1 шт.), NT12 (1 шт.), NT20(TP12) (1 шт.), устанавливаемыми по вертикальным и верхней сторонам рамы двери с шагом 400...500 мм, но не менее 3-х наборов на верхнюю и 4-х наборов на вертикальную стороны, и предназначенными для установки двери в проеме с зазорами от 1 до 24 мм на сторону. Возможно замена NT0530 (зазор на сторону 1...24 мм) аксессуарами NT0545 (зазор на сторону 13...39 мм), NT0560 (зазор на сторону 27...54 мм).
13. Для крепления профилей 5217, 5230, 5116 дверь укомплектовывается винтами 5х1,5х25.01.016 ГОСТ 10621-80 и шайбами 5.01.019 ГОСТ 11371-78 по 18 шт. (при использовании в качестве среднего ригеля профиля 5214 - 10 шт.).
14. Для крепления профиля 5215 дверь укомплектовывается вышеуказанными винтами и шайбами, устанавливаемыми с шагом 200...250 мм, но не менее 4-х штук.
15. Для крепления профиля 5251 дверь укомплектовывается вышеуказанными шайбами и винтами 5х1,5х45.01.016 ГОСТ 10621-80, устанавливаемыми с шагом 200...250 мм, но не менее 4-х штук.

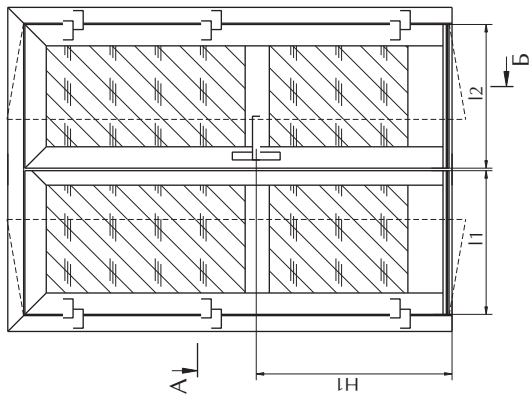


Тип XIV - двупольная дверь с притвором, открывающаяся наружу

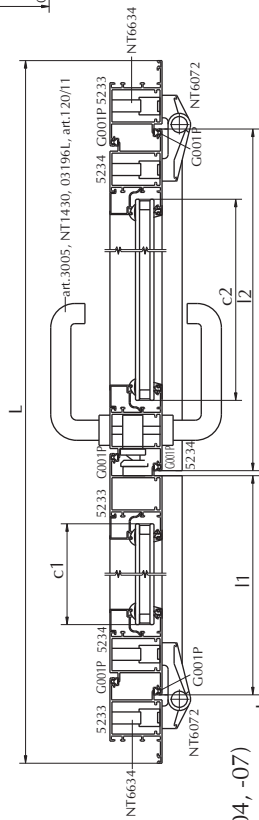
Вид со стороны помещения



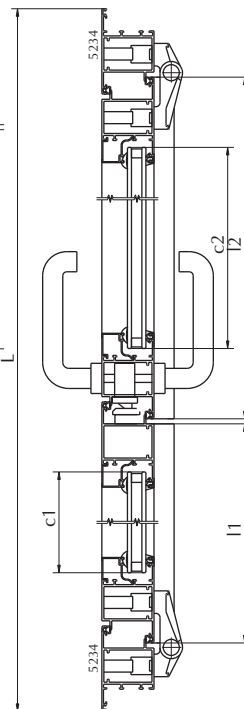
Вид снаружи



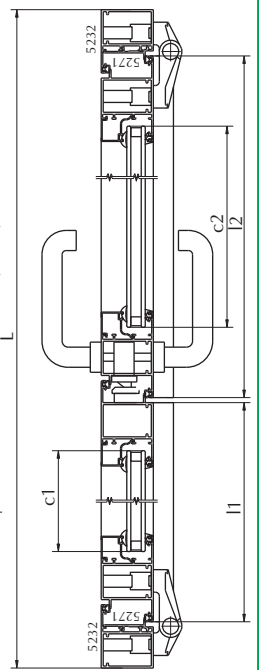
А-А (исп. основное, -03, -06)



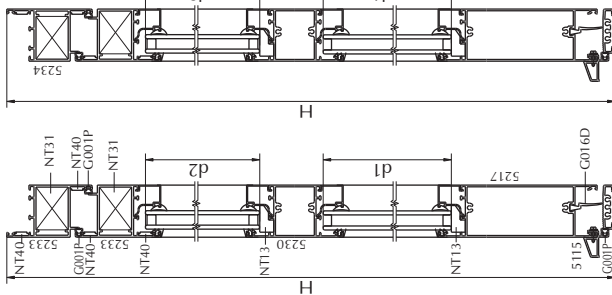
А-А (исп. -01, -04, -07)



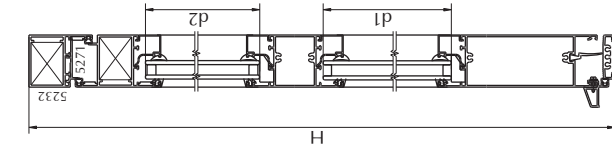
А-А (исп. -02, -05, -08)



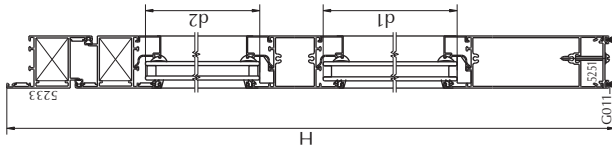
Б-Б (исп. -01)



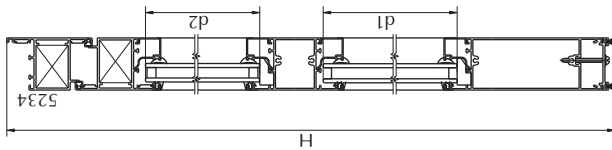
Б-Б (исп. -02)



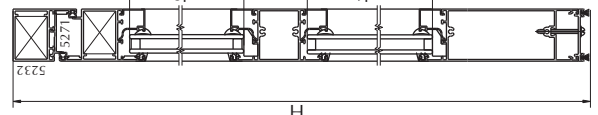
Б-Б (исп. -03)



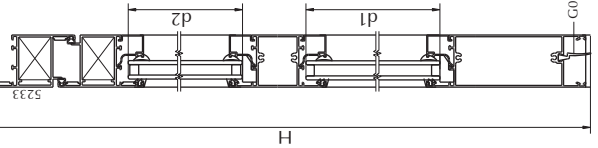
Б-Б (исп. -04)



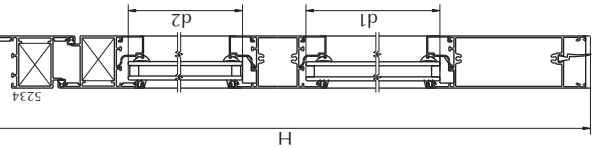
Б-Б (исп. -05)



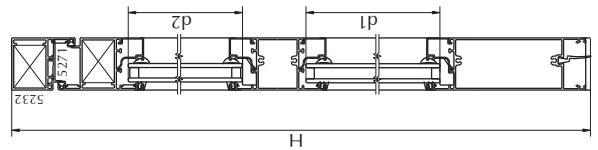
Б-Б (исп. -06)



Б-Б (исп. -07)



Б-Б (исп. -08)





Тип XV - двупольная дверь с витражом, открывающаяся наружу

Обозначение	Раскрой профиля	Кол-во на исп.,шт								Размер на исполнение,мм									
		Осн.	01	02	03	04	05	06	07	08	Основное	01	02	03	04	05	06	07	08
1	2	3	4	5	6	7	8	9	10	11	12	13	14	15	16	17	18	19	20
Алюминиевые профили																			
5215		1						1			H			H				H	
		1						1			H			H				H	
		1						1			L			L				L	
5214		1						1				H			H				H
		1						1				H			H				H
		1						1				L			L				L
5213								1											H
								1											H
								1											L
5214		2	2	2	2	2	2	2	2	2	H2-18		H2-18	H2-12	H2-12	H2-12	H2-5	H2-5	H2-5
		2	2	2	2	2	2	2	2	2	H2-18		H2-18	H2-12	H2-12	H2-5	H2-5	H2-5	H2-5
		1	1	1	1	1	1	1	1	1	I1=(L-157)/2		I1=(L-201)/2	I1=(L-157)/2	I1=(L-201)/2	I1=(L-157)/2	I1=(L-201)/2	I1=(L-201)/2	I1=(L-201)/2
5210		1	1	1	1	1	1	1	1	1	H2+33		H2+33	H2+33	H2+33	H2+33	H2+33	H2+33	H2+33
		1	1	1	1	1	1	1	1	1	H2+33		H2+33	H2+33	H2+33	H2+33	H2+33	H2+33	H2+33
		1	1	1	1	1	1	1	1	1	L-88		L-132	L-88	L-132	L-88	L-132	L-88	L-132
5230 см.п.3 прим.		1	1	1	1	1	1	1	1	1	H2-53		H2-53	H2-47	H2-47	H2-47	H2-40	H2-40	H2-40
		1	1	1	1	1	1	1	1	1	L-96		L-140	L-96	L-140	L-96	L-140	L-96	L-140
		1	1	1	1	1	1	1	1	1	I1-140		I1-140	I1-140	I1-140	I1-140	I1-140	I1-140	I1-140
5230 см.п.2 прим.		1	1	1	1	1	1	1	1	1	I2-140		I2-140	I2-140	I2-140	I2-140	I2-140	I2-140	I2-140
		1	1	1	1	1	1	1	1	1	I2-140		I2-140	I2-140	I2-140	I2-140	I2-140	I2-140	I2-140
		1	1	1	1	1	1	1	1	1	I2-140		I2-140	I2-140	I2-140	I2-140	I2-140	I2-140	I2-140



Тип XV - двупольная дверь с витражом, открывающаяся наружу

Обозначение	Раскрой профиля	Кол-во на исп.,шт								Размер на исполнение,мм											
		01	02	03	04	05	06	07	08	01	02	03	04	05	06	07	08				
1	2	3	4	5	6	7	8	9	10	11	08	12	13	14	15	16	17	18	19	20	
5217		1	1	1	1	1	1	1	1	1	11-140	11-140	11-140	11-140	11-140	11-140	11-140	11-140	11-140	11-140	
5116		1	1	1	1	1	1	1	1	1	L-162	L-206									
5115		1	1	1	1	1	1	1	1	1	l1	l1									
5251		1	1	1	1	1	1	1	1	1	l2	l2									
см. п.4 прим.		1	1	1	1	1	1	1	1	1	L-104	L-148	L-104	L-104	L-148	L-104	L-148	L-104	L-148	L-148	
		1	1	1	1	1	1	1	1	1	L-104	L-148	L-104	L-104	L-148	L-104	L-148	L-104	L-148	L-148	
		2	2	2	2	2	2	2	2	2	H-H2-173	H-H2-195	H-H2-173	H-H2-195	H-H2-173	H-H2-195	H-H2-173	H-H2-195	H-H2-173	H-H2-195	
		2	2	2	2	2	2	2	2	2	H-148	H-148	H-148	H-148	H-148	H-148	H-148	H-148	H-148	H-148	
		2	2	2	2	2	2	2	2	2	H-148	H-148	H-148	H-148	H-148	H-148	H-148	H-148	H-148	H-148	
		2	2	2	2	2	2	2	2	2	H-148	H-148	H-148	H-148	H-148	H-148	H-148	H-148	H-148	H-148	
		2	2	2	2	2	2	2	2	2	H-148	H-148	H-148	H-148	H-148	H-148	H-148	H-148	H-148	H-148	
		2	2	2	2	2	2	2	2	2	H-148	H-148	H-148	H-148	H-148	H-148	H-148	H-148	H-148	H-148	
		4	4	4	4	4	4	4	4	4	4	H1-224	H1-224	H1-218	H1-218	H1-218	H1-218	H1-211	H1-211	H1-211	H1-211
		4	4	4	4	4	4	4	4	4	4	H2-H1-144	H2-H1-144	H2-H1-144	H2-H1-144	H2-H1-144	H2-H1-144	H2-H1-144	H2-H1-144	H2-H1-144	H2-H1-144
Резиновые уплотнения																					
G 001 D		1	1	1	1	1	1	1	1	1	5L+12H2-930	5L+12H2-1044	4L+12H2-737	4L+12H2-807	4L+12H2-695	4L+12H2-765					
G 011														2L-402	2L-490						
G 016 D		1	1	1	1	1	1	1	1	1	L-437	L-481			L-437	L-481					
см. п.6 прим.		1	1	1	1	1	1	1	1	1	6L+2H+2H2-3718	6L+2H+2H2-4026	6L+2H+2H2-3718	6L+2H+2H2-4026	6L+2H+2H2-3718	6L+2H+2H2-4026	6L+2H+2H2-3718	6L+2H+2H2-4026	6L+2H+2H2-3718	6L+2H+2H2-4026	
см. п.7 прим.		1	1	1	1	1	1	1	1	1	6L+2H+2H2-3718	6L+2H+2H2-4026	6L+2H+2H2-3718	6L+2H+2H2-4026	6L+2H+2H2-3718	6L+2H+2H2-4026	6L+2H+2H2-3718	6L+2H+2H2-4026	6L+2H+2H2-3718	6L+2H+2H2-4026	
Заполнение (стеклопакет, сэндвич-панель и т.п.)																					
см. п.п.8,10 примечания		1	1	1	1	1	1	1	1	1	c1=H1-164	c1=H1-164	c1=H1-190	c1=H1-164	c1=H1-164	c1=H1-164	c1=H1-164	c1=H1-183	c1=H1-183	c1=H1-183	
		1	1	1	1	1	1	1	1	1	d1=H1-196	d1=H1-196	d1=H1-190	d1=H1-190	d1=H1-190	d1=H1-190	d1=H1-190	d1=H1-183	d1=H1-183	d1=H1-183	
		1	1	1	1	1	1	1	1	1	c1=H1-164	c1=H1-164	c1=H1-164	c1=H1-164	c1=H1-164	c1=H1-164	c1=H1-164	c1=H1-164	c1=H1-164	c1=H1-164	
		1	1	1	1	1	1	1	1	1	d2=H2-H1-116	d2=H2-H1-116	d2=H2-H1-116	d2=H2-H1-116	d2=H2-H1-116	d2=H2-H1-116	d2=H2-H1-116	d2=H2-H1-116	d2=H2-H1-116	d2=H2-H1-116	
см. п.п.8,10 примечания		1	1	1	1	1	1	1	1	1	c2=H2-164	c2=H2-164	c2=H2-164	c2=H2-164	c2=H2-164	c2=H2-164	c2=H2-164	c2=H2-164	c2=H2-164	c2=H2-164	
		1	1	1	1	1	1	1	1	1	d1=H1-196	d1=H1-196	d1=H1-190	d1=H1-190	d1=H1-190	d1=H1-190	d1=H1-190	d1=H1-183	d1=H1-183	d1=H1-183	
см. п.п.8,10 примечания		1	1	1	1	1	1	1	1	1	c2=H2-164	c2=H2-164	c2=H2-164	c2=H2-164	c2=H2-164	c2=H2-164	c2=H2-164	c2=H2-164	c2=H2-164	c2=H2-164	
		1	1	1	1	1	1	1	1	1	d2=H2-H1-116	d2=H2-H1-116	d2=H2-H1-116	d2=H2-H1-116	d2=H2-H1-116	d2=H2-H1-116	d2=H2-H1-116	d2=H2-H1-116	d2=H2-H1-116	d2=H2-H1-116	
см. п.п.8,10 примечания		1	1	1	1	1	1	1	1	1	c3=L-120	c3=L-164	c3=L-120	c3=L-164	c3=L-120	c3=L-164	c3=L-120	c3=L-120	c3=L-120	c3=L-164	
		1	1	1	1	1	1	1	1	1	d3=H-H2-145	d3=H-H2-167	d3=H-H2-145	d3=H-H2-167	d3=H-H2-145	d3=H-H2-167	d3=H-H2-145	d3=H-H2-145	d3=H-H2-145	d3=H-H2-167	

Тип XV - двупольная дверь с витражом, открывающаяся наружу

Обозначение	Раскрой профиля	Кол-во на исп.,шт								Размер на исполнение,мм									
		Осн.	01	02	03	04	05	06	07	08	Основное	01	02	03	04	05	06	07	08
1	2	3	4	5	6	7	8	9	10	11	12	13	14	15	16	17	18	19	20
Аксессуары																			
NT 40		14	16	16	14	16	16	14	16	16									
NT 48		6	6	6	6	6	6	6	6	6									
NT 49		6	6	6	6	6	6	6	6	6									
NT 20 (TP12)		16	16	16	16	16	16	16	16	16									
NT 6192		6	6	6	6	6	6	6	6	6									
NT 6634		6	6	6	6	6	6	6	6	6									
NT 13		20	20	20	20	20	20	20	20	20									
Art.3005		1	1	1	1	1	1	1	1	1									
NT 1440*		1	1	1	1	1	1	1	1	1									
02896L*		1	1	1	1	1	1	1	1	1									
Art.120/10*		1	1	1	1	1	1	1	1	1									
NT 3720E		2	2	2	2	2	2	2	2	2									
NT4125		1	1	1	1	1	1	1	1	1									
NT 3738																			
GA 08		1	1	1	1	1	1	1	1	1									
GA 06		18	18	18	18	18	18	18	18	18									
NT 50		2	2	2	2	2	2	2	2	2									

*) аксессуары фирмы "ОМЕС"

- Примечание:
1. Размеры при П=2. Возможно использовать заданные размеры П1 и П2 при условии выполнения соотношений $(П1+П2)=(L-157)$ для основного и исполнений 03, 06 и $(П1+П2)=(L-201)$ для исполнений 01, 02, 04, 05, 07, 08.
 2. Возможно применение профилей 5214, 5211 в качестве среднего ригеля. При этом добавляются аксессуары NT04 (4 шт.) для профиля 5214.
 3. Возможно применение профиля 5214 в качестве разъемного ригеля. При этом добавляются аксессуары NT04 (2 шт.).
 4. Штапики выбирать в зависимости от толщины заполнения и схемы их установки (см. листы 7.01, 7.02, 8.01). На чертеже лист 12.55 применена схема установки штапиков, показанная на рис.1 лист 8.01. При использовании штапиков по схеме установки, показанной на рис.2 лист 8.01, размеры горизонтальных штапиков уменьшаются на 44 мм и добавляются аксессуары NT18 (20 шт.). При использовании штапиков по схеме установки, показанной на рис.3 лист 8.01, размеры вертикальных штапиков увеличивают на 44 мм и раскрой штапиков производят под углом 45°. При этом для установки нижних горизонтальных штапиков для каждого заполнения добавляются аксессуары GA02, устанавливаемые с шагом 200...250 мм, но не менее 3 шт. на штапик.
 5. При использовании в качестве среднего ригеля профиля 5211 размер вертикальных штапиков уменьшают на 31 мм.
 6. Резиновое уплотнение G007D, G008P, G009P выбирать в зависимости от толщины заполнения (см. листы 7.01, 7.02). При использовании в качестве среднего ригеля профиля 5211 размер уплотнения уменьшают на 124 мм.
 7. Резиновое уплотнение G002D, G003D, G004D выбирать в зависимости от толщины заполнения (см. листы 7.01, 7.02). При использовании в качестве среднего ригеля профиля 5211 размер уплотнения уменьшают на 124 мм.
 8. При использовании в качестве среднего ригеля профиля 5211 размеры d1 и d2 уменьшают на 31 мм.
 9. Размер штапиков изменяется при смешении среднего ригеля от симметричного расположения относительно ручки (размер Н1) на величину смешения.
 10. Размеры d1 и d2 заполнений изменяются при смешении среднего ригеля от симметричного расположения относительно ручки (размера Н1) на величину смешения.
 11. Вместо набора аксессуаров NT48 и NT49 возможно применение NT123 (6 шт.).
 12. Возможно применение петель и закладных элементов соответственно NT6197 с NT6644, NT6202 с NT6634, NT6207 с NT6644.
 13. Возможно применение другого набора замка с ручкой и щеколдой по согласованию с разработчиком конструкции.
 14. По согласованию с заказчиком дверь комплектуется наборами аксессуаров, состоящими из NT0530 (1 шт.), NT12 (1 шт.), NT20(TP12) (1 шт.), устанавливаемыми по вертикальным и верхней сторонам рамы двери с шагом 400...500 мм, но не менее 3-х наборов на верхнюю и 4-х наборов на вертикальную стороны, и предназначенными для установки двери в проеме с зазорами от 1 до 24 мм на сторону. Возможна замена NT0530 (зазор на сторону 1...24 мм) аксессуарами NT0545 (зазор на сторону 7...39 мм), NT0560 (зазор на сторону 22...54 мм).
 15. Для крепления профиля 5217, 5230, 5116 дверь комплектуется винтами 5x1,5x25,01.016 ГОСТ 10621-80 и шайбами 5x1,5x45,01.016 ГОСТ 10621-80 и шайбами, устанавливаемыми с шагом 200...250 мм, но не менее 4-х штук. Для крепления профиля 5115 дверь комплектуется вышеуказанными винтами и шайбами, устанавливаемыми с шагом 200...250 мм, но не менее 4-х штук.
 16. Для крепления профиля 5251 дверь комплектуется вышеуказанными шайбами и винтами 5x1,5x45,01.016 ГОСТ 10621-80, устанавливаемыми с шагом 200...250 мм, но не менее 4-х штук.
 17. Для крепления подкладок NT13 окно комплектуется винтами 5x16,01.016 ГОСТ 10621-80 (20 шт.).



Тип XVI - двупольная дверь с притвором и витражом и витражом, открывающаяся наружу

Обозначение	Раскрой профиля	Кол-во на исп.,шт				Размер на исполнение,мм				
		Осн.	01	02	5	Осн.	01	02	8	
1	2	3	4	5	6	7	8			
5251		1				11+22				
см. п.п.4,5,9 примечания		1	1	1	L-161	L-161	L-161	L-161	L-161	
		1	1	1	L-161	L-161	L-161	L-161	L-161	
		2	2	2	H-H2-210	H-H2-210	H-H2-210	H-H2-210	H-H2-210	
		2	2	2	11-104	11-104	11-104	11-104	11-104	
		2	2	2	11-104	11-104	11-104	11-104	11-104	
		2	2	2	12-126	12-126	12-126	12-126	12-126	
		2	2	2	12-126	12-126	12-126	12-126	12-126	
см. п.п.4,5,9 примечания		4	4	4	H1-224	H1-224	H1-224	H1-224	H1-224	
		4	4	4	H2-H1-133	H2-H1-133	H2-H1-133	H2-H1-133	H2-H1-133	
	Резиновые уплотнения									
	G 001 D		1	1	1	3L+6H2-448	2L+6H2-305	2L+6H2-277		
G 011							2L-282			
G 016 D		1	1	1	L-333			L-333		
см. п.п.6 прим.		1	1	1	6L+2H2-H2-3440	6L+2H2-H2-3416	6L+2H2-H2-3388	6L+2H2-H2-3416	6L+2H2-H2-3388	
см. п.п.7 прим.		1	1	1	6L+2H2-H2-3440	6L+2H2-H2-3416	6L+2H2-H2-3388	6L+2H2-H2-3416	6L+2H2-H2-3388	
Заполнение (стеклопакет, сэндвич-панель и т.п.)										
см. п.п.8,10 примечания		1	1	1	c1=11-120 d1=H1-196	c1=11-120 d1=H1-190	c1=11-120 d1=H1-183	c1=11-120 d1=H1-190	c1=11-120 d1=H1-183	
		1	1	1	c1=11-120 d2=H2-H1-105	c1=11-120 d2=H2-H1-105	c1=11-120 d2=H2-H1-105	c1=11-120 d2=H2-H1-105	c1=11-120 d2=H2-H1-105	
		1	1	1	c2=12-142 d1=H1-196	c2=12-142 d1=H1-190	c2=12-142 d1=H1-183	c2=12-142 d1=H1-190	c2=12-142 d1=H1-183	
		1	1	1	c2=12-142 d2=H2-H1-105	c2=12-142 d2=H2-H1-105	c2=12-142 d2=H2-H1-105	c2=12-142 d2=H2-H1-105	c2=12-142 d2=H2-H1-105	
		1	1	1	c3=L-174 d3=H-H2-182	c3=L-174 d3=H-H2-182	c3=L-174 d3=H-H2-182	c3=L-174 d3=H-H2-182	c3=L-174 d3=H-H2-182	
		1	1	1						
		1	1	1						

Обозначение	Раскрой профиля	Кол-во на исп.,шт				Размер на исполнение,мм			
		Осн.	01	02	5	Осн.	01	02	8
1	2	3	4	5	6	7	8		
Алюминиевые профили									
5215		1	1	1	H	H	H	H	H
		1	1	1	H	H	H	H	H
		1	1	1	L	L	L	L	L
5233		1	1	1	H2-40	H2-36	H2-27	H2-27	H2-27
		2	2	2	H2-18	H2-12	H2-5	H2-5	H2-5
5234		1	1	1	H2-18	H2-12	H2-5	H2-5	H2-5
		1	1	1	H2-18	H2-12	H2-5	H2-5	H2-5
5234 см.п.1 прим.		1	1	1	11=(L-141)/2	11=(L-141)/2	11=(L-141)/2	11=(L-141)/2	11=(L-141)/2
		1	1	1	12=(L-97)/2	12=(L-97)/2	12=(L-97)/2	12=(L-97)/2	12=(L-97)/2
5271		1	1	1	H2+5	H2+5	H2+5	H2+5	H2+5
		1	1	1	H2+5	H2+5	H2+5	H2+5	H2+5
		1	1	1	L-104	L-104	L-104	L-104	L-104
		1	1	1	L-96	L-96	L-96	L-96	L-96
5214 см.п.3 прим.		1	1	1	11-96	11-96	11-96	11-96	11-96
		1	1	1	12-118	12-118	12-118	12-118	12-118
5230 см.п.2 прим.		1	1	1	L-96	L-96	L-96	L-96	L-96
		1	1	1	H-H2-117	H-H2-117	H-H2-117	H-H2-117	H-H2-117
5224		1	1	1	L-108	L-108	L-108	L-108	L-108
5116		1	1	1	11	11	11	11	11
5115		1	1	1	12	12	12	12	12
5217		1	1	1	11-96	11-96	11-96	11-96	11-96
		1	1	1	12-118	12-118	12-118	12-118	12-118

Тип XVI - двупольная дверь с притвором и витражом, открывающаяся наружу

Обозначение	Раскрой профиля	Кол-во на исп.,шт				Размер на исполнение,мм				
		Осн.	01	02	03	04	05	06	07	08
1	2	3	4	5	6	7	8			
Аксессуары										
NT 40		14	14	14						
NT 31		6	6	6						
NT 20 (TP12)		16	16	16						
NT 6072		6	6	6						
NT 6634		6	6	6						
NT 13		20	20	20						
Art.3005		1	1	1						
1430*		1	1	1						
03196L*		1	1	1						
Art.120/11*		1	1	1						
NT 3715F		2	2	2						
NT 3733		1	1	1						
NT 3738		1	1	1						
NT 27		2	2	2						
NT 04		2	2	2						

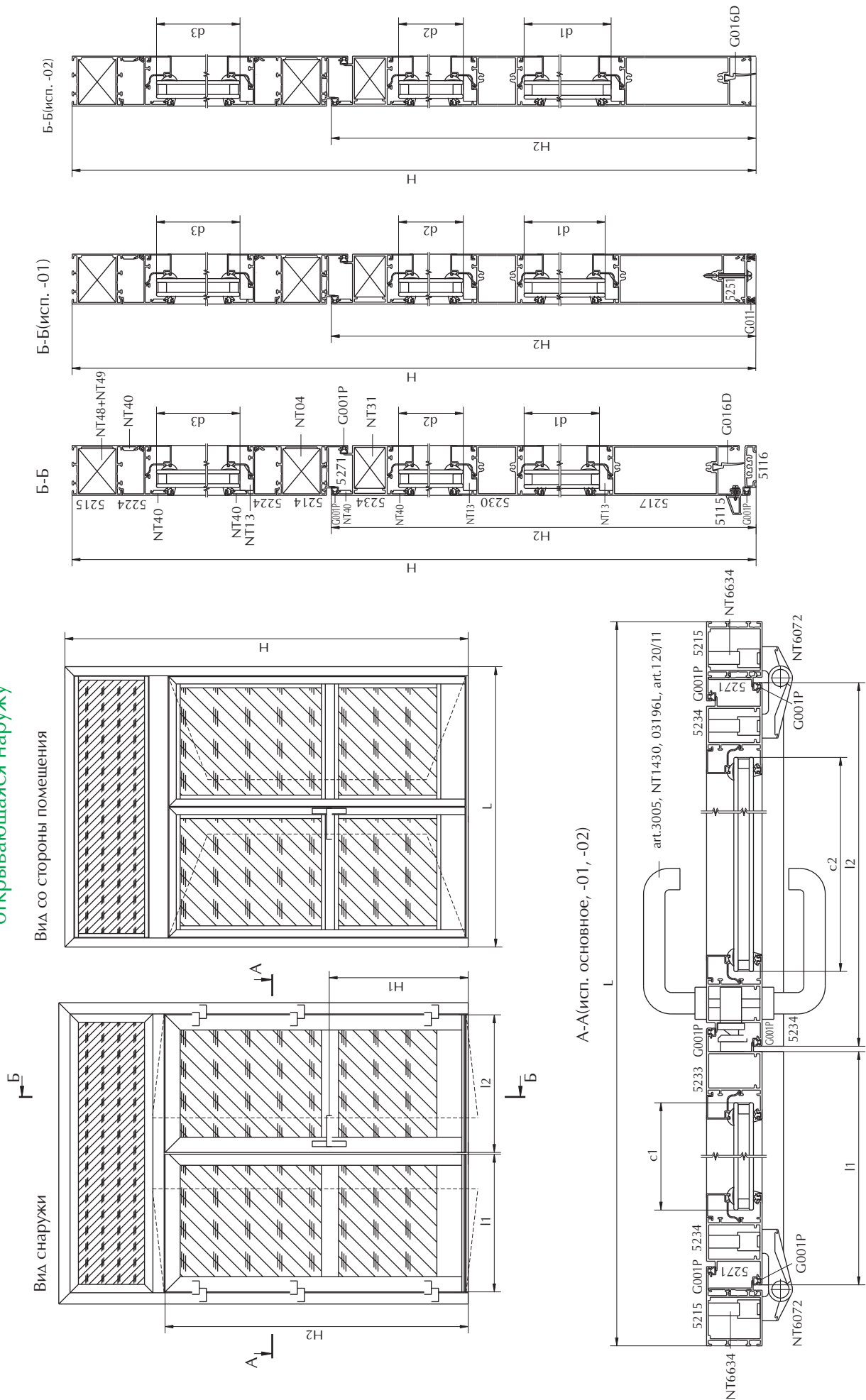
п.10
п.16
п.11

*) аксессуары фирмы "ОМЕС"

Примечание:

1. Размеры при П1=|2-22. Возможно использовать заданные размеры П1 и П2 при условии выполнения соотношений $(П1+П2)=(L-141)$ для основного и исполнений 01, 03, 04, 06, 07 и $(П1+П2)=(L-97)$ для исполнения 02, 05, 08.
2. Возможно применение профиля 5214, 5211 в качестве разделительного ригеля. При этом добавляются аксессуары NT04 (4 шт.) для профиля 5214.
3. Возможно применение профиля 5230 в качестве разделительного ригеля.
4. Штапики выбирать в зависимости от толщины заполнения и схемы их установки (см. листы 7.01, 7.02, 8.01). На чертеже лист 12.58 применена схема установки штапиков, показанная на рис.1 лист 8.01. Штапики выбирать в зависимости от толщины заполнения и схемы их установки, показанной на рис.3 лист 8.01, размеры горизонтальных штапиков уменьшают на 44 мм и добавляются аксессуары NT18 (20 шт.). При использовании штапиков по схеме установки, показанной на рис.3 лист 8.01, размеры вертикальных штапиков увеличивают на 44 мм и добавляются аксессуары NT18 (20 шт.). При использовании штапиков по схеме установки, показанной на рис.3 лист 8.01, размеры вертикальных штапиков увеличивают на 44 мм и раскрой штапиков производят под углом 45°. При этом для установки нижних горизонтальных штапиков для каждого заполнения добавляются аксессуары СА02, устанавливаемые с шагом 200...250 мм, но не менее 3 шт. на штапик.
5. При использовании штапиков в качестве среднего ригеля профиля 5211 размер вертикальных штапиков уменьшают на 31 мм.
6. Резиновое уплотнение G007D, G008R, G009R выбирать в зависимости от толщины заполнения (см. листы 7.01, 7.02). При использовании в качестве среднего ригеля профиля 5211 размер уплотнения уменьшают на 124 мм.
7. Резиновое уплотнение G002D, G003D, G004D выбирать в зависимости от толщины заполнения (см. листы 7.01, 7.02). При использовании в качестве среднего ригеля профиля 5211 размер уплотнения уменьшают на 124 мм.
8. При использовании в качестве среднего ригеля профиля 5211 размеры d1 и d2 уменьшают на 31 мм.
9. Размер штапиков изменяется при смещении среднего ригеля от симметричного расположения относительно ручки (размера Н1) на величину смещения.
10. Размеры d1 и d2 заполнения изменяются при смещении среднего ригеля от симметричного расположения относительно ручки (размера Н1) на величину смещения.
11. Возможно применение петель и закладных элементов соответствия NT6077 с NT6644, NT6082 с NT6634, NT6087 с NT6644.
12. Возможно применение другого набора замка с ручкой и щеколдой по согласованию с заказчиком в комплекте с набором аксессуаров, состоящими из NT0530 (1 шт.), NT12 (1 шт.), NT20(ТР12) (1 шт.), устанавливаемыми по вертикальным и верхней сторонам рамы.
13. По согласованию с заказчиком дверь комплектуется наборами аксессуаров, состоящими из NT0530 (1 шт.), NT12 (1 шт.), NT20(ТР12) (1 шт.), устанавливаемыми по вертикальным и верхней сторонам рамы (зазор на сторону 1...24 мм) аксессуарами NT0545 (зазор на сторону 13...39 мм), NT0560 (зазор на сторону 27...54 мм).
14. Для крепления профиля 5217, 5230, 5116 дверь комплектуется винтами 5x1,5x25.01.016 ГОСТ 10621-80 и шайбами, устанавливаемыми с шагом 200...250 мм, но не менее 4-х штук.
15. Для крепления профиля 5115 дверь комплектуется вышеуказанными винтами и шайбами, устанавливаемыми с шагом 200...250 мм, но не менее 4-х штук.
16. Для крепления профиля 5251 дверь комплектуется вышеуказанными шайбами и винтами 5x1,5x45.01.016 ГОСТ 10621-80, устанавливаемыми с шагом 200...250 мм, но не менее 4-х штук.
16. Для крепления подкладок NT13 окно комплектуется винтами 5x16.01.016 ГОСТ 10621-80 (20 шт.).

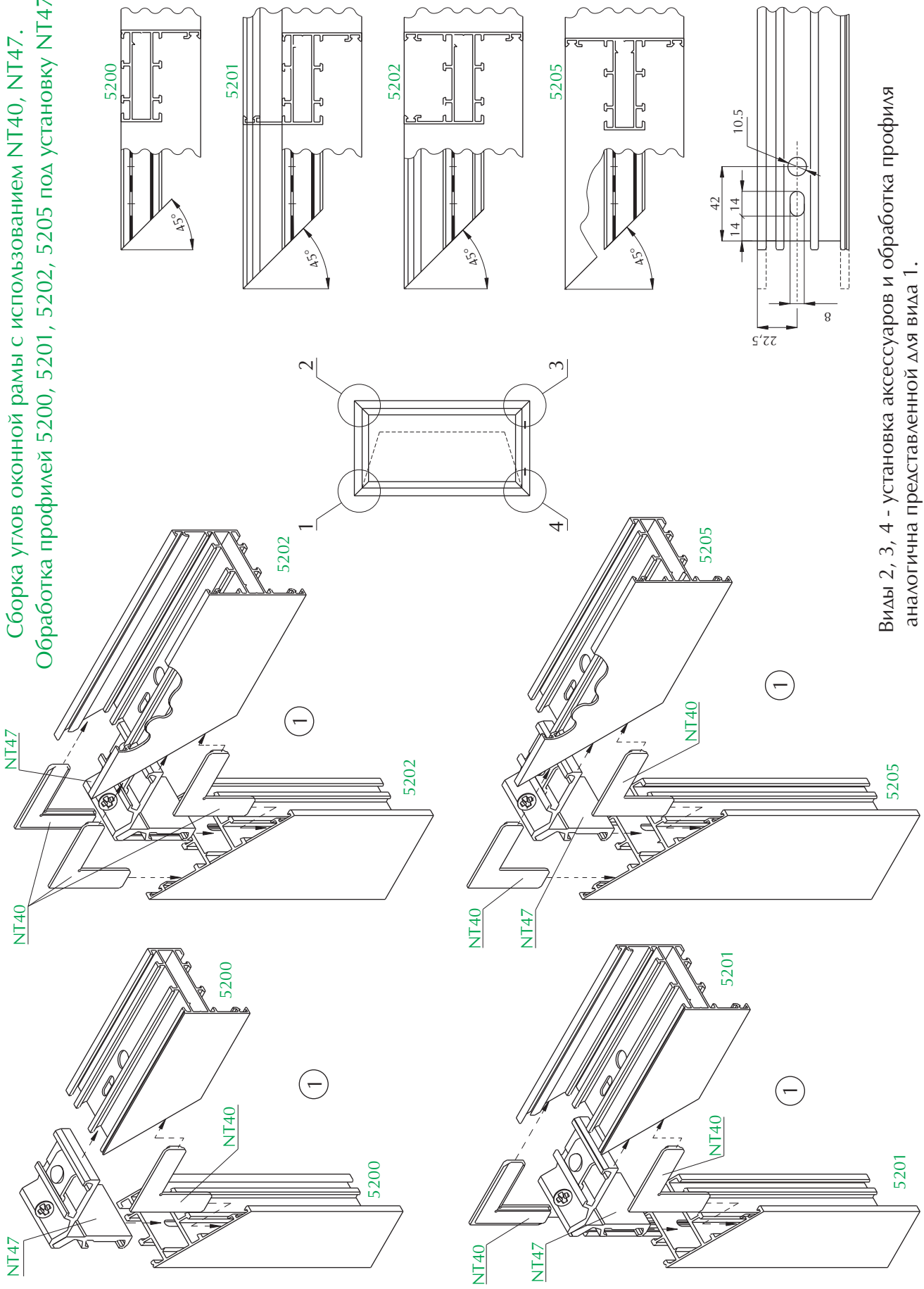
Тип XVI - двупольная дверь с притвором и витражом, открывающаяся наружу





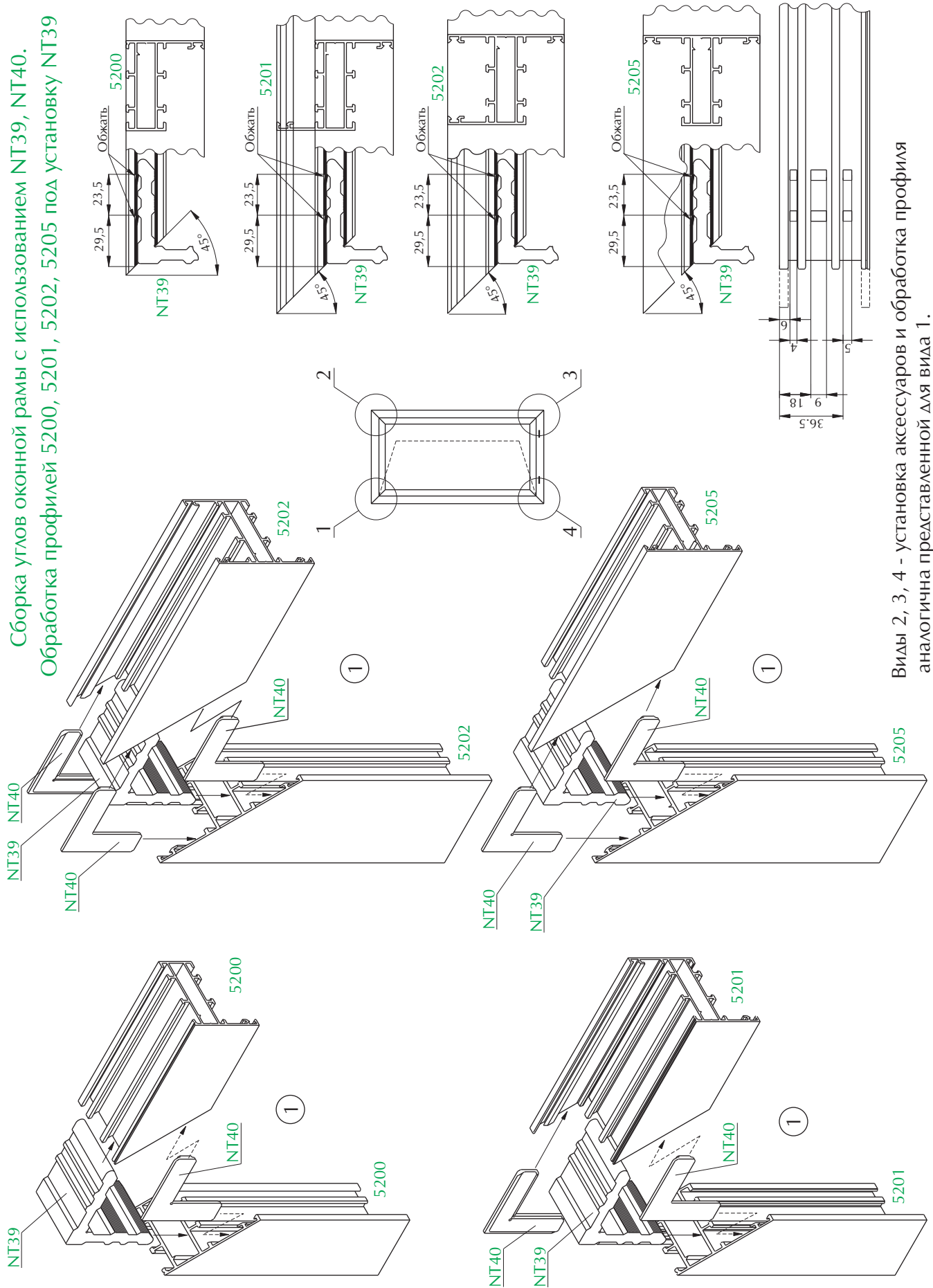
Обработка профилей
и сборка окон "AGS 50"

Сборка углов оконной рамы с использованием NT40, NT47.
 Обработка профилей 5200, 5201, 5202, 5205 под установку NT47



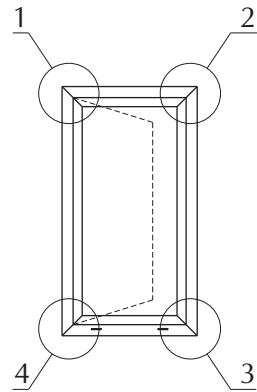
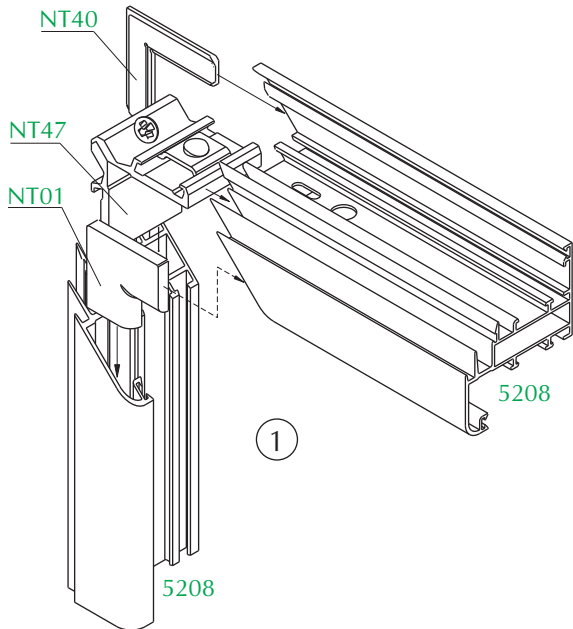
Виды 2, 3, 4 - установка аксессуаров и обработка профиля аналогична представленной для вида 1.

Сборка углов оконной рамы с использованием NT39, NT40.
 Обработка профилей 5200, 5201, 5202, 5205 под установку NT39

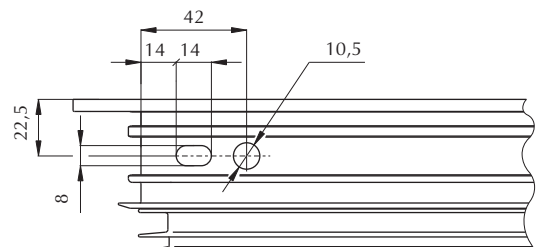
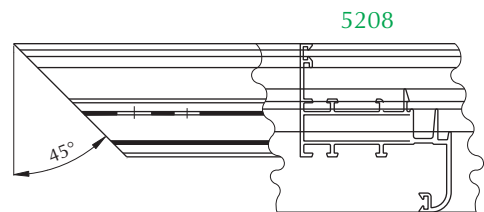
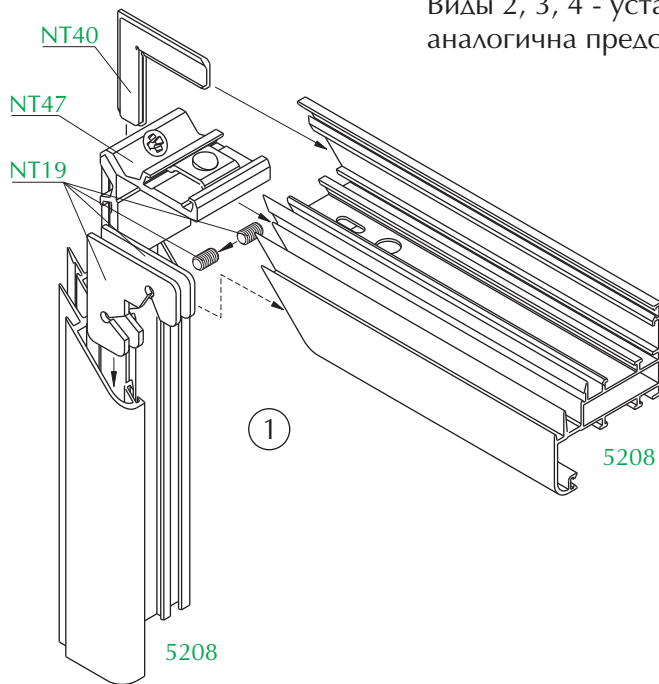


Виды 2, 3, 4 - установка аксессуаров и обработка профиля аналогична представленной для вида 1.

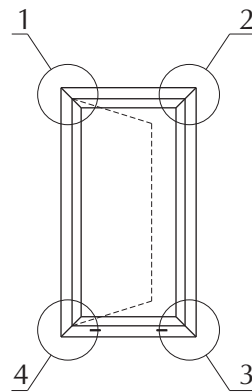
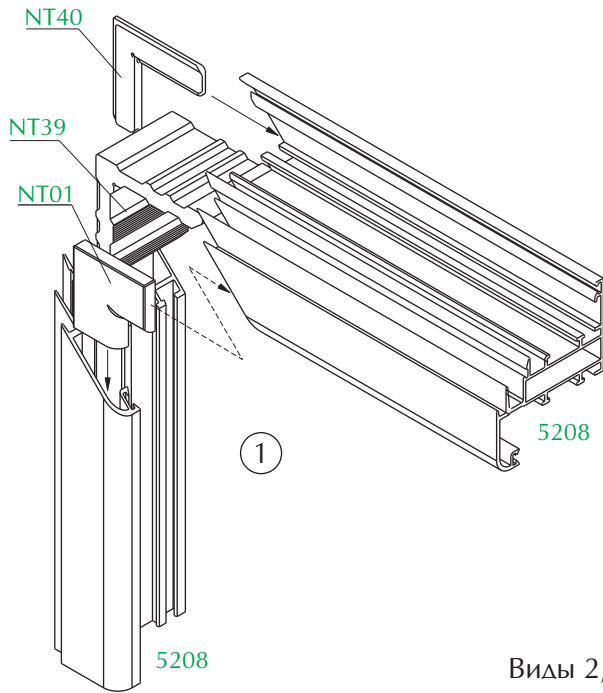
Сборка углов створки окна с использованием NT01(NT19), NT40, NT47.
Обработка профиля 5208 под установку NT47



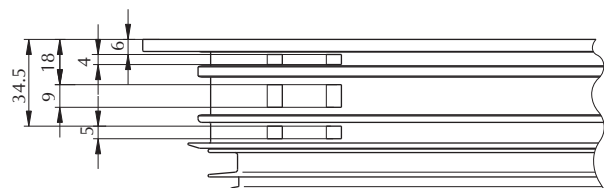
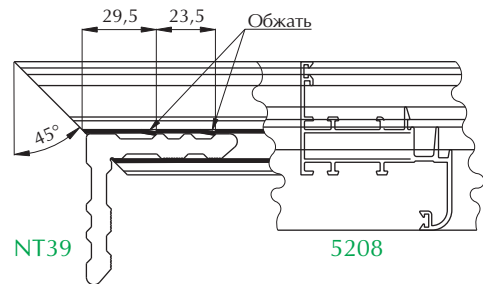
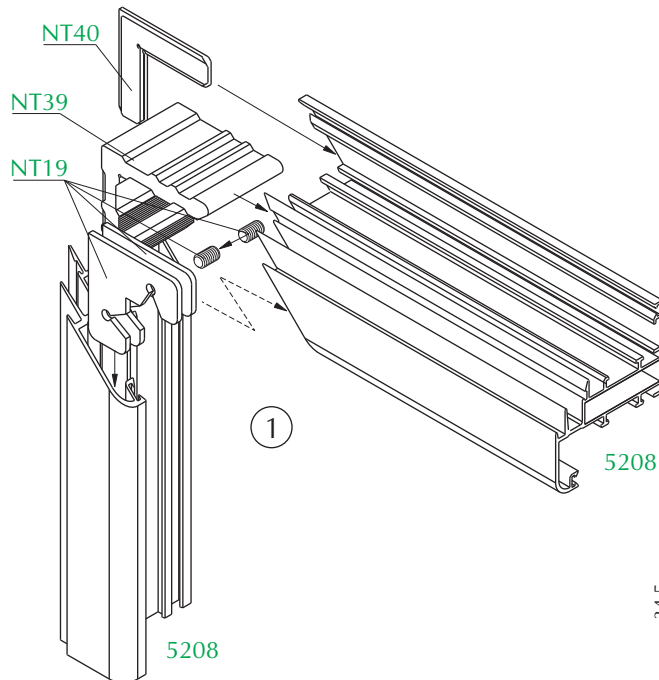
Виды 2, 3, 4 - установка аксессуаров и обработка профиля аналогична представленной для вида 1.

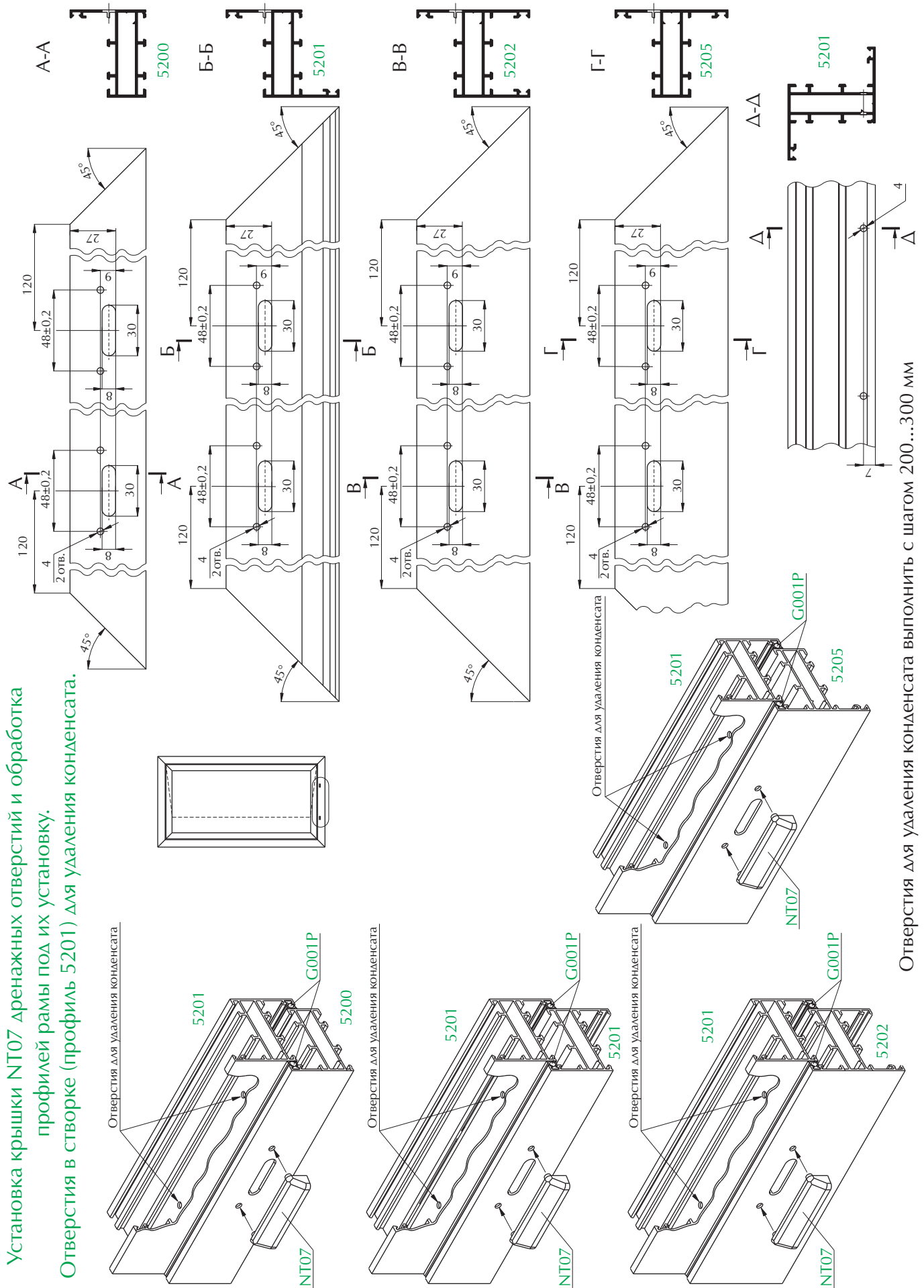


Сборка углов створки окна с использованием NT01(NT19), NT39, NT40.
 Обработка профиля 5208 под установку NT39



Виды 2, 3, 4 - установка аксессуаров и обработка профиля аналогична представленной для вида 1.

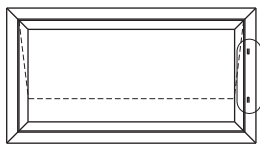




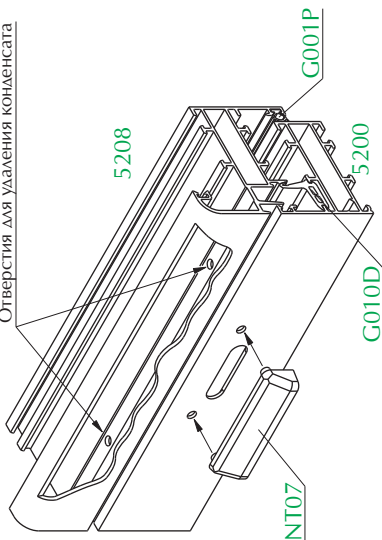
Установка крышки NT07 дренажных отверстий и обработка профилей рамы под их установку.
Отверстия в створке (профиль 5201) для удаления конденсата.

Отверстия для удаления конденсата выполнять с шагом 200...300 мм

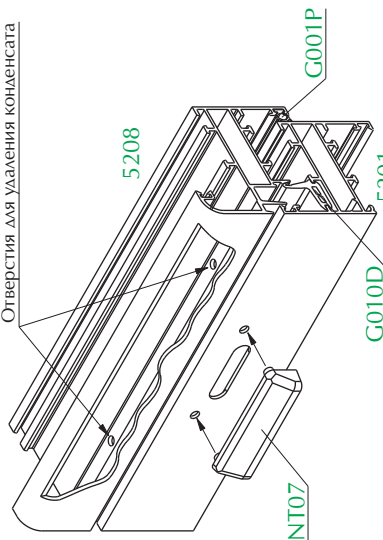
Установка крышки NT07 дренажных отверстий и обработка
 профильной рамы под их установку.
 Отверстия в створке (профиль 5201) для удаления конденсата.



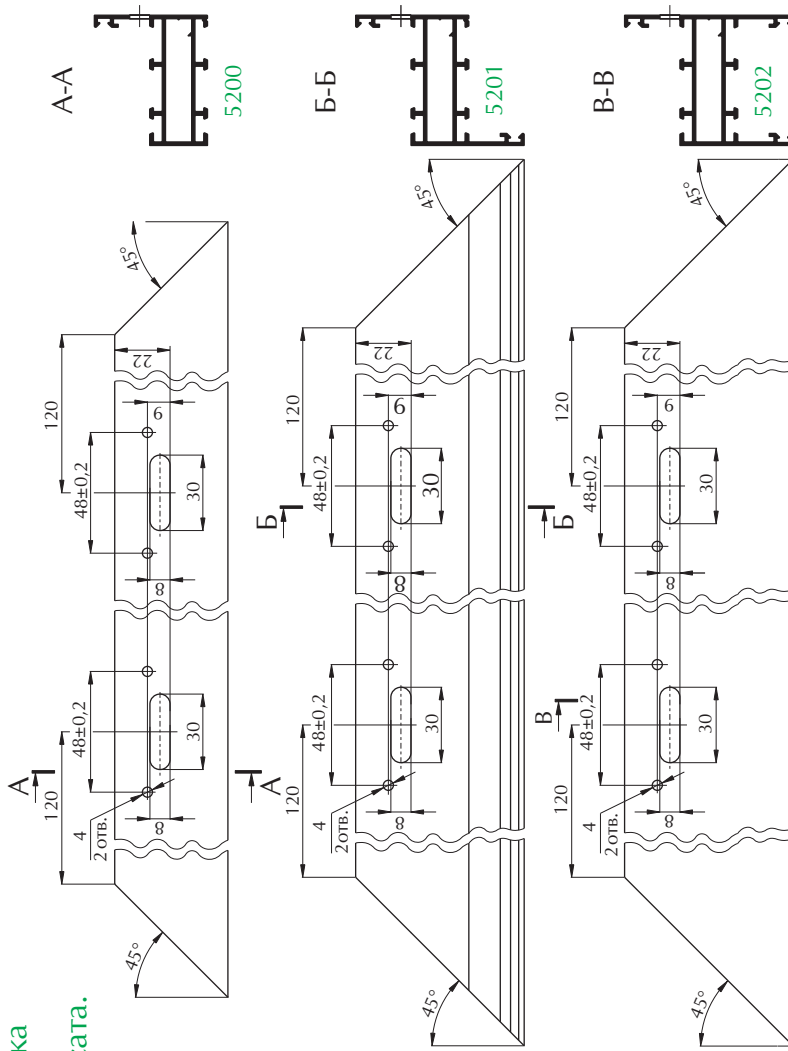
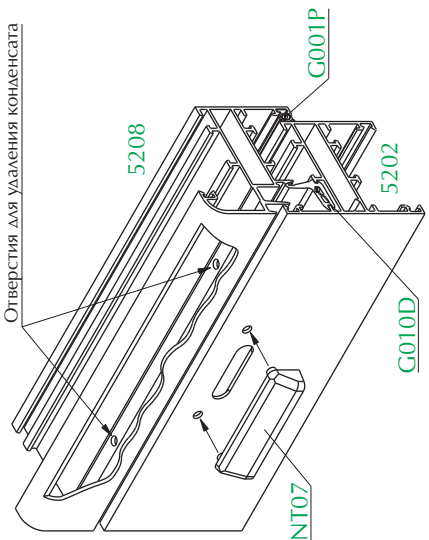
Отверстия для удаления конденсата



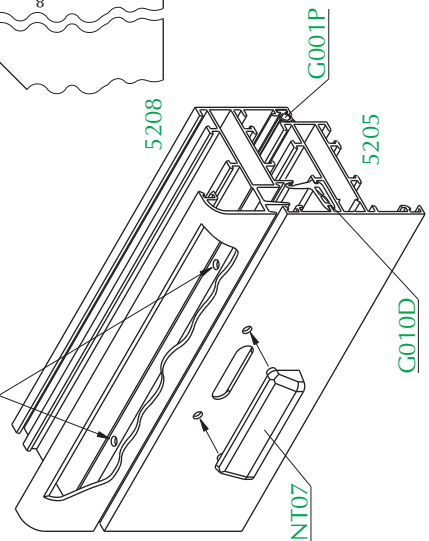
Отверстия для удаления конденсата



Отверстия для удаления конденсата

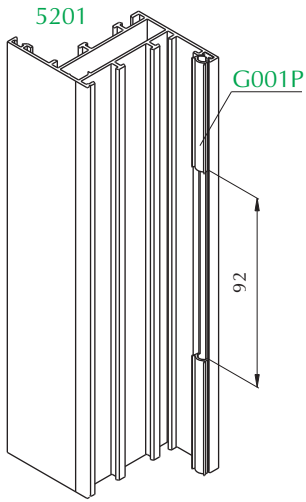


Отверстия для удаления конденсата

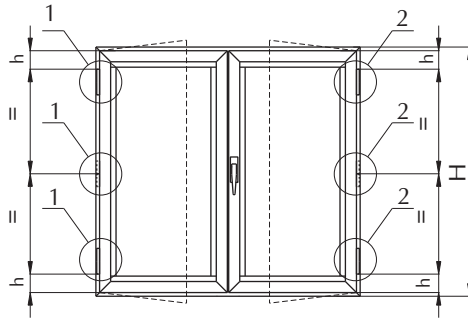


Отверстия для удаления конденсата выполнить с шагом 200...300 мм

Установка петель NT08 в конструкцию окна и обработка уплотнителя G001P под их установку



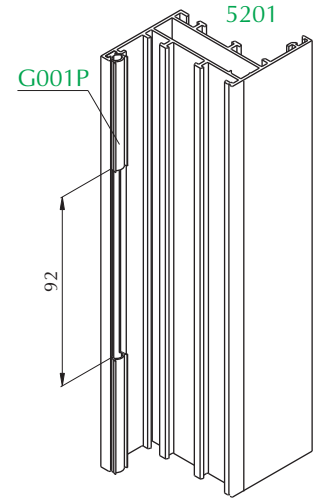
1



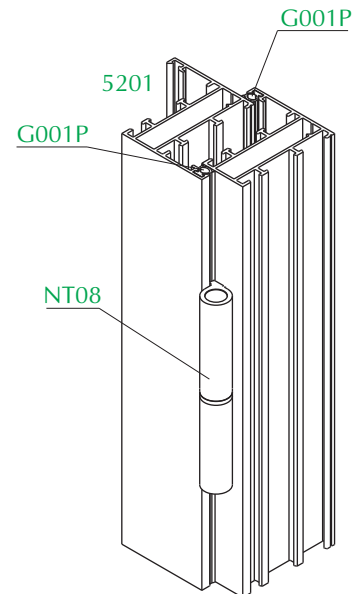
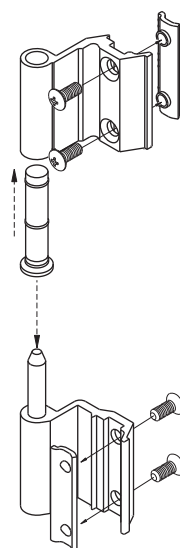
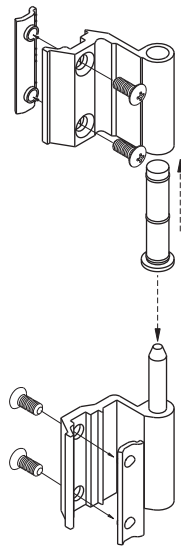
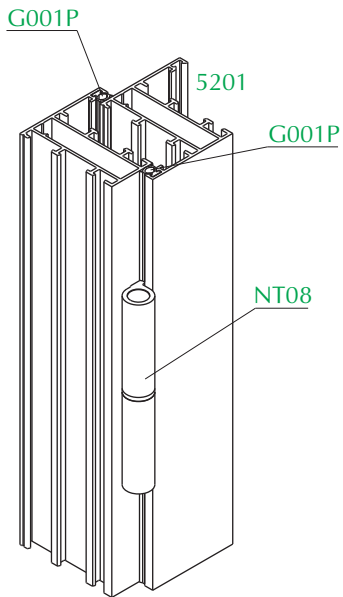
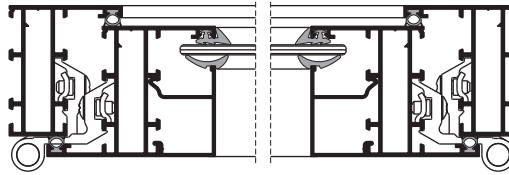
$h=100$ мм при $H<1000$ мм

$h=200$ мм при $1000<H<1500$ мм

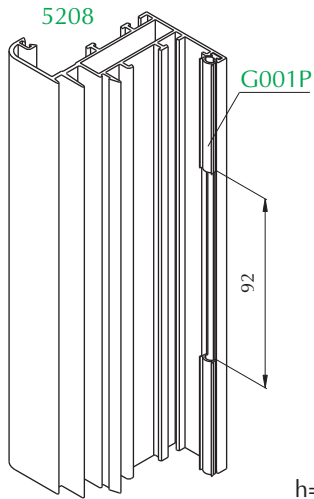
$h=200$ мм при $H>1500$ мм с установкой трех петель на створку



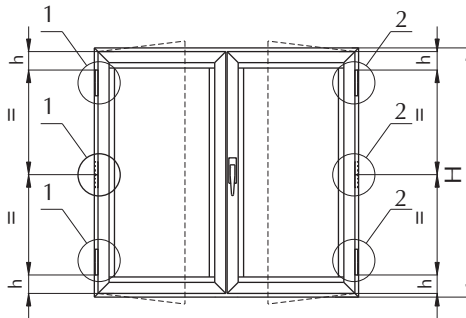
2



Установка петель NT08 в конструкцию окна и обработка уплотнителя G001P под их установку



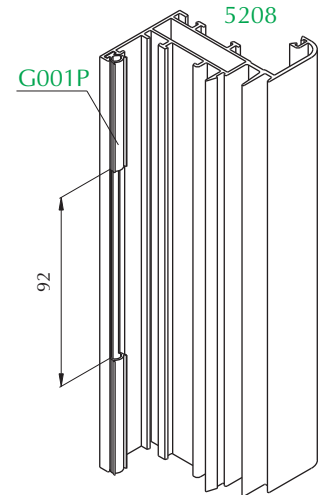
1



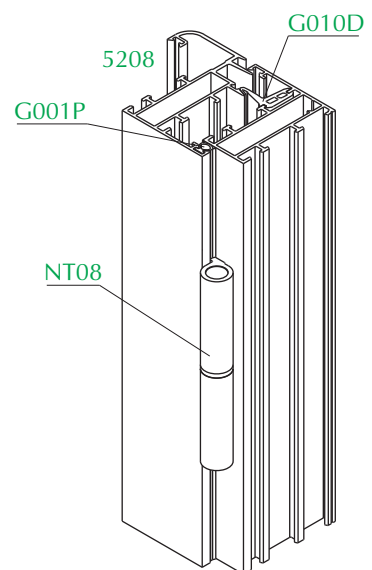
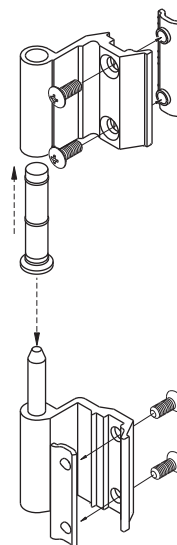
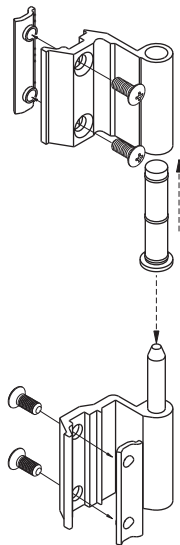
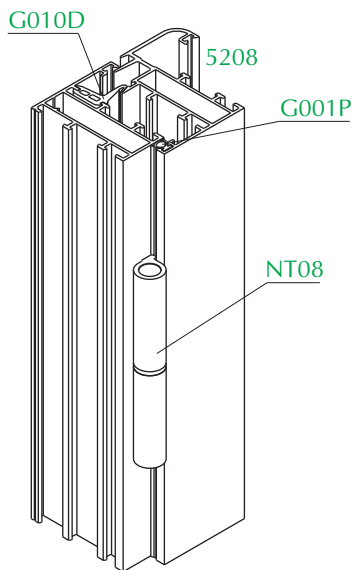
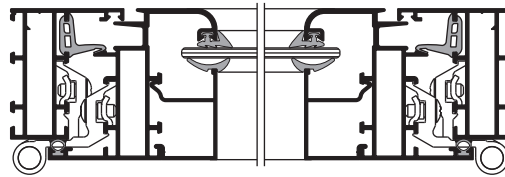
$h=100$ мм при $H<1000$ мм

$h=200$ мм при $1000<H<1500$ мм

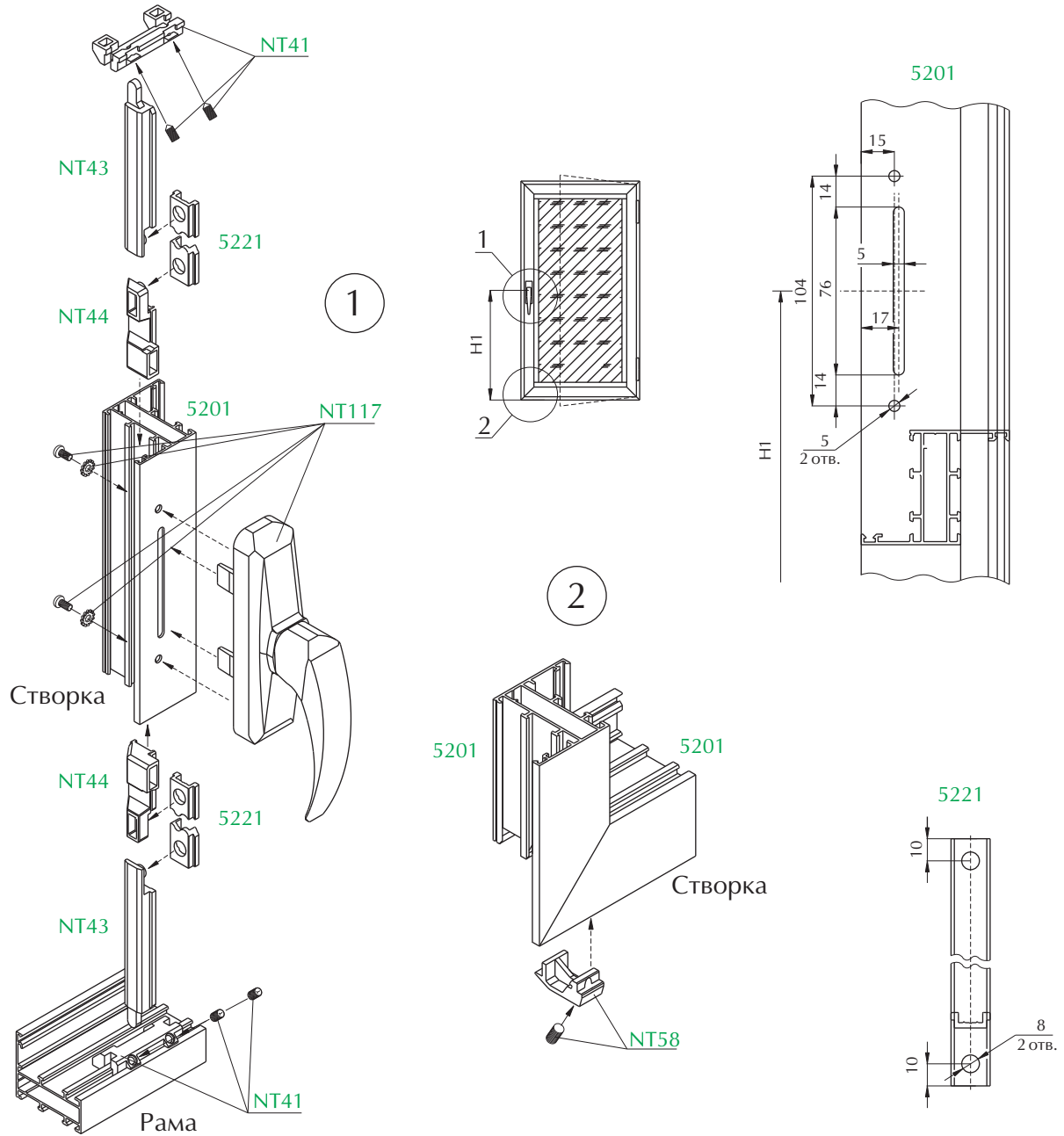
$h=200$ мм при $H>1500$ мм с установкой трех петель на створку



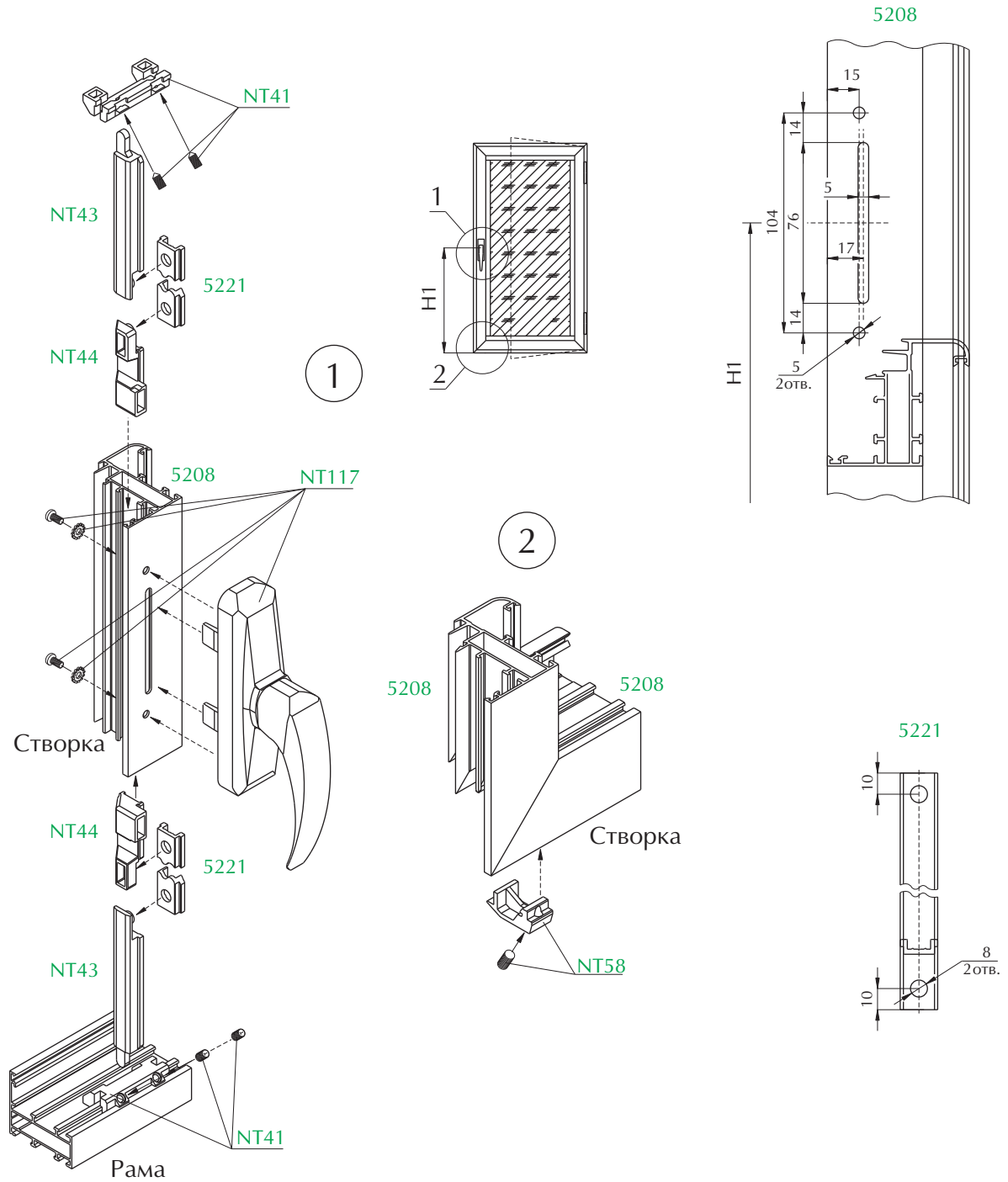
2



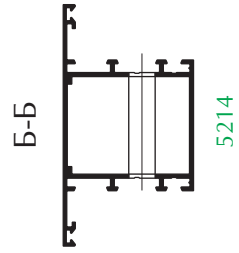
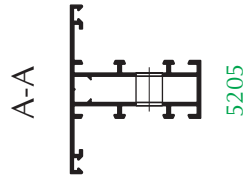
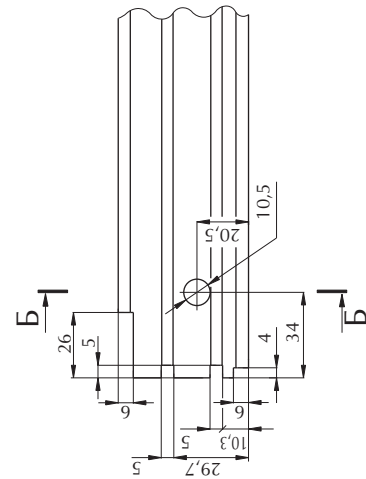
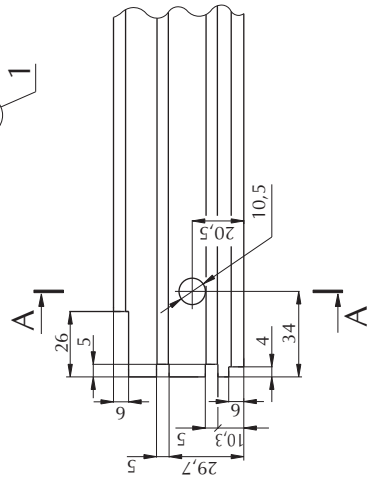
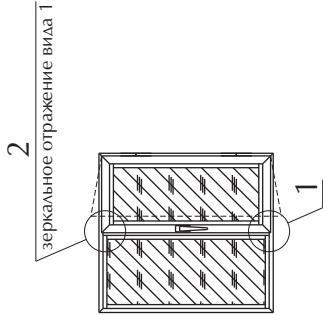
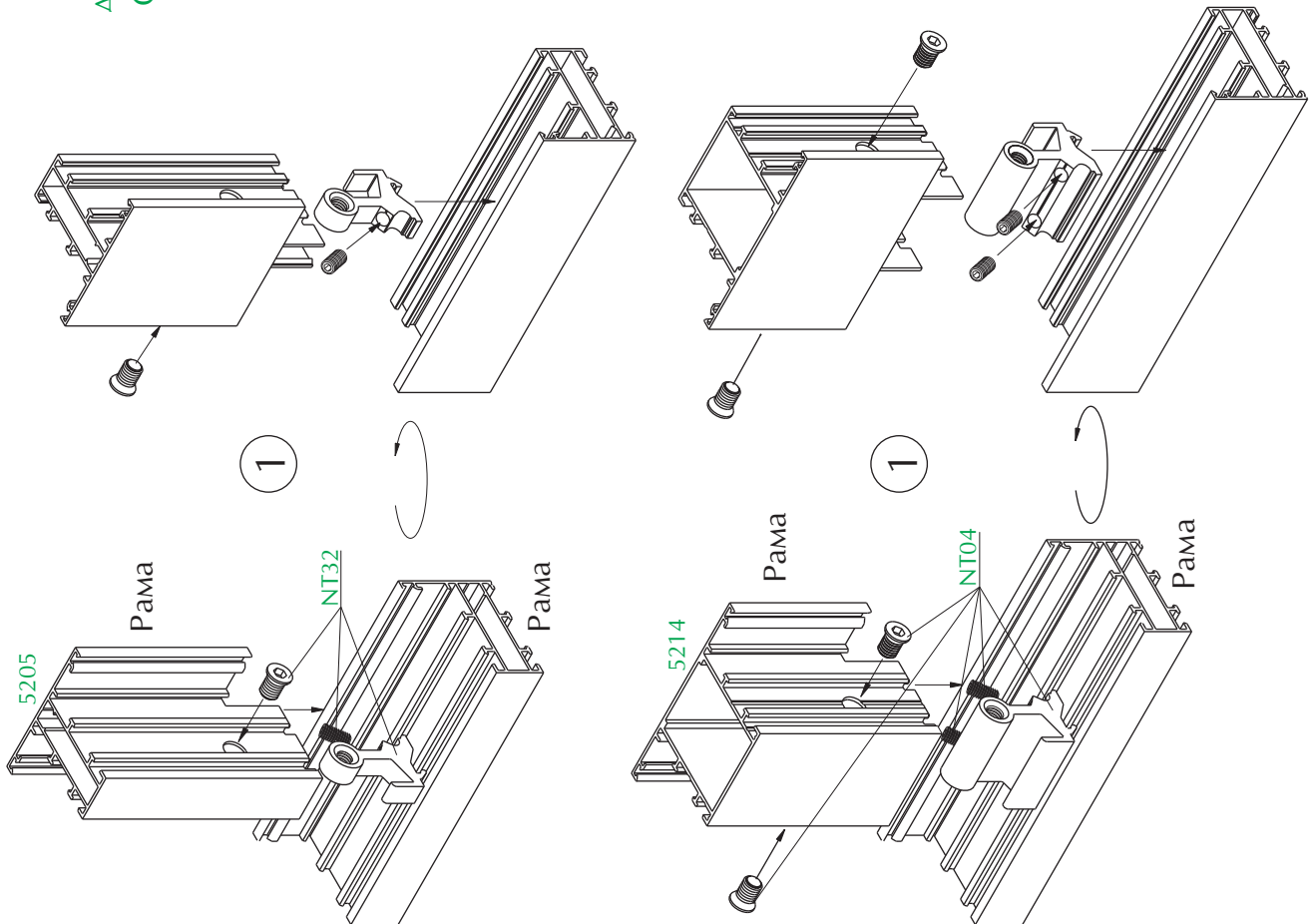
Установка ручки NT117 и комплекта аксессуаров NT43, NT44, NT58 в створку и NT41 в раму распашного окна.
 Обработка створки (профиль 5201) под установку ручки NT117.
 Обработка тяги (профиль 5221) для распашного окна



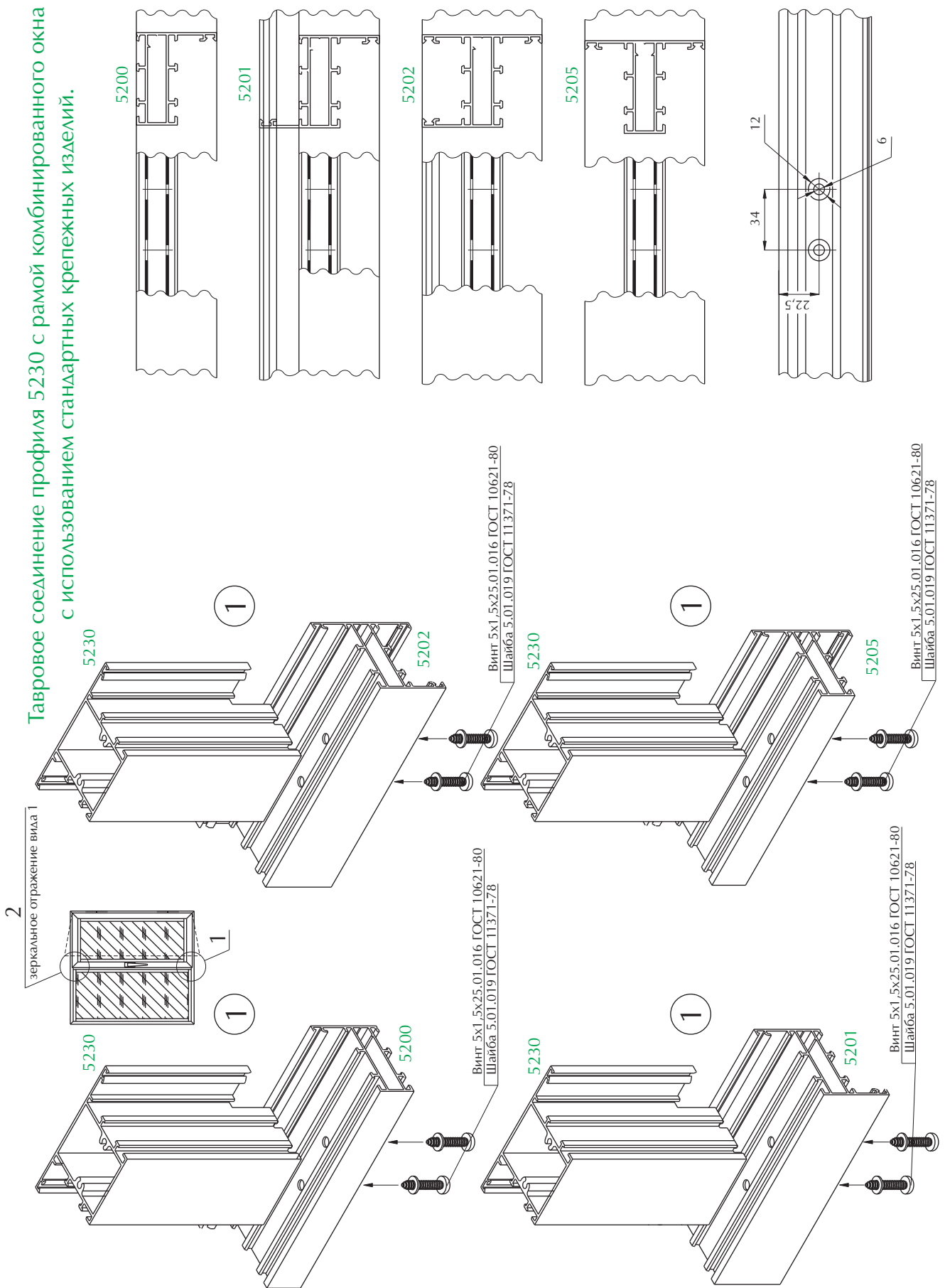
Установка ручки NT117 и комплекта аксессуаров NT43, NT44, NT58 в створку и NT41 в раму распашного окна.
 Обработка створки (профиль 5208) под установку ручки NT117.
 Обработка тяги (профиль 5221) для распашного окна



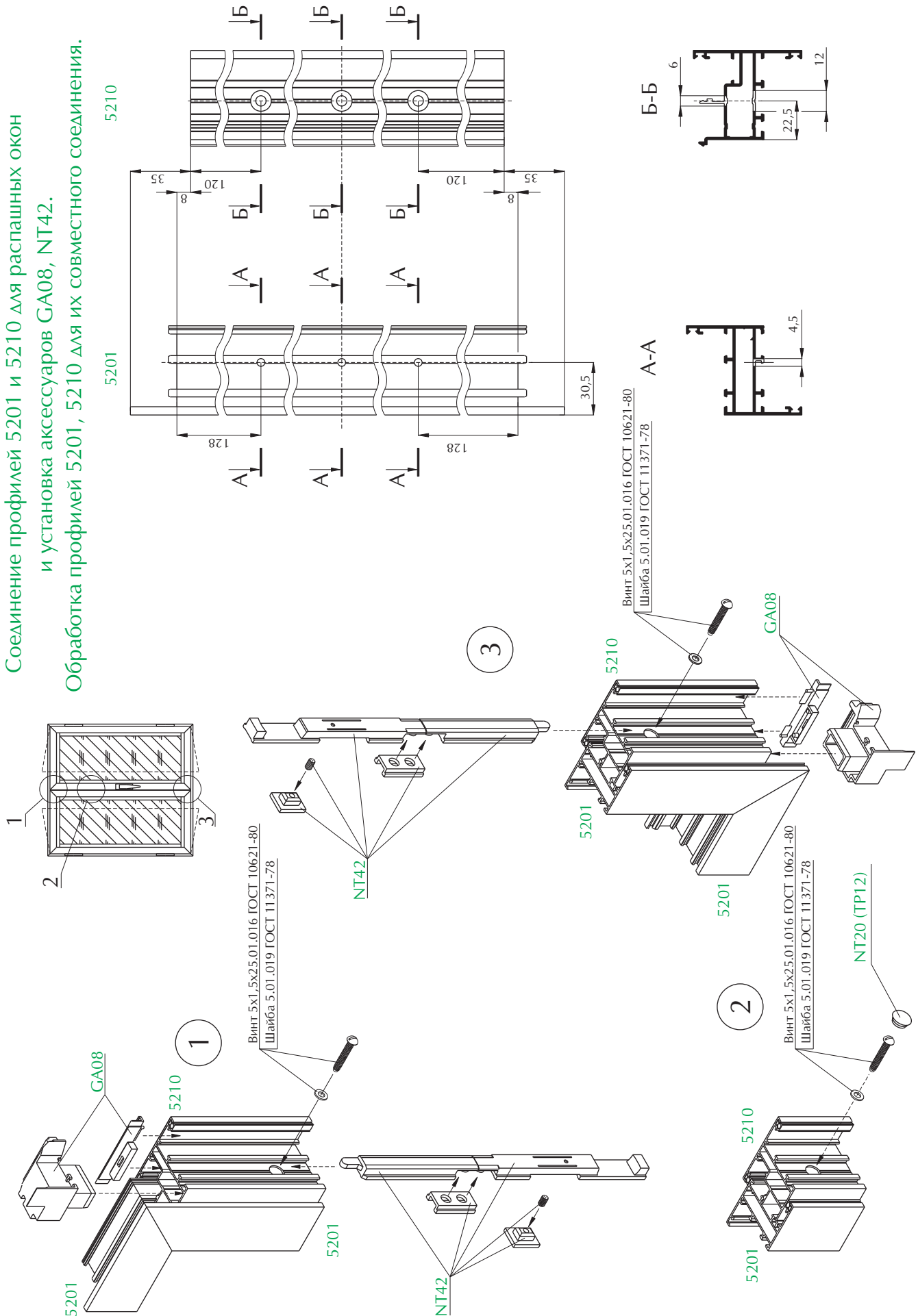
Установка аксессуаров NT32(NT04) в профили 5205(5214)
 для таврового соединения профилей комбинированного окна.
 Обработка профилей 5205, 5214 под установку NT32, NT04.



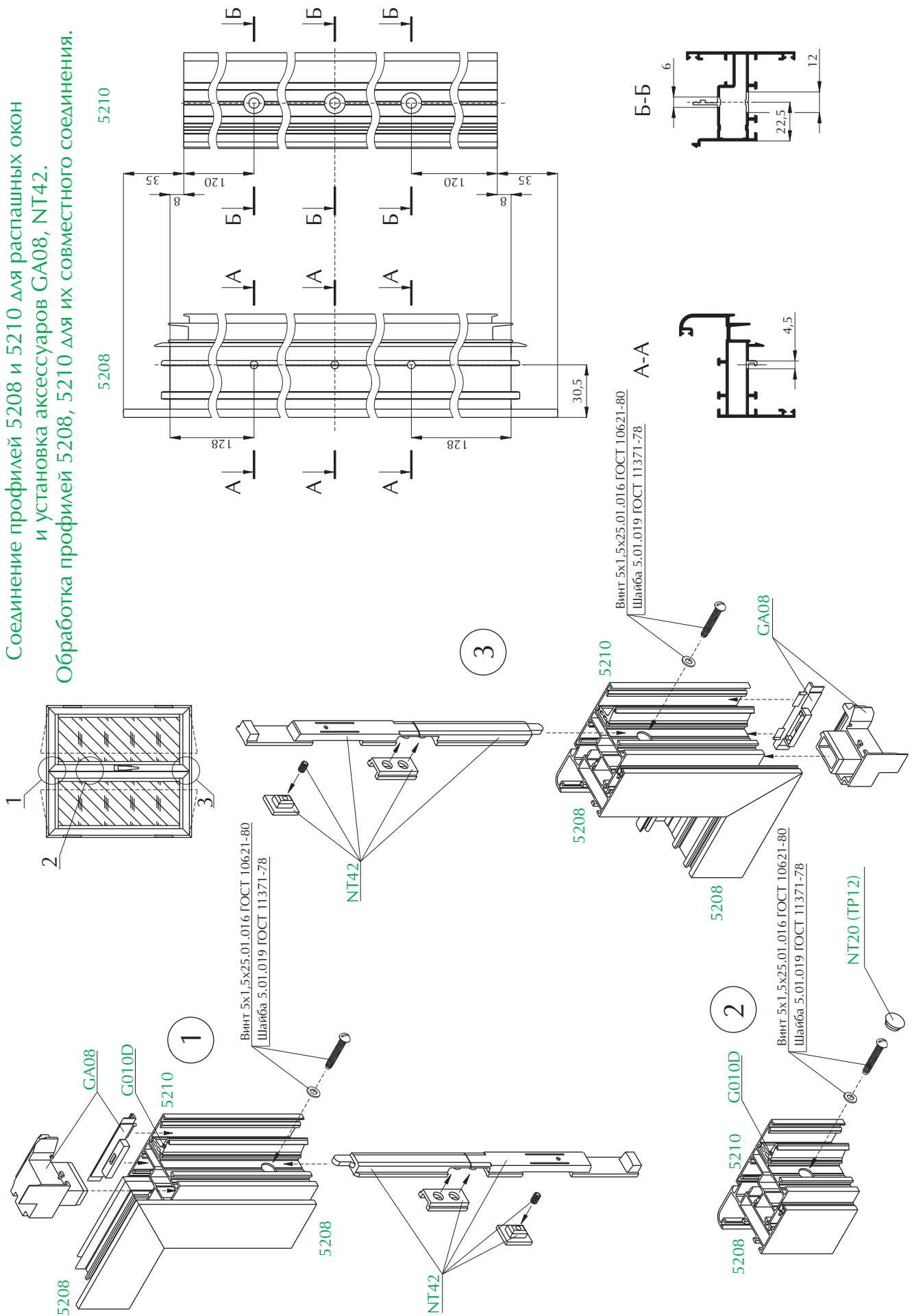
Тавровое соединение профиля 5230 с рамой комбинированного окна с использованием стандартных крепежных изделий.



Соединение профилей 5201 и 5210 для распашных окон
и установка аксессуаров GA08, NT42.
Обработка профилей 5201, 5210 для их совместного соединения.

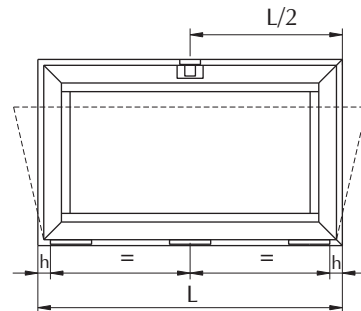
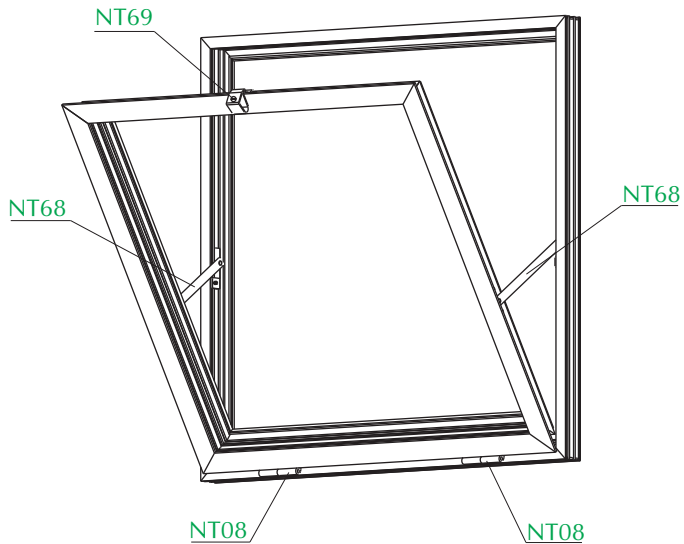


Соединение профилей 5208 и 5210 для распашных окон
и установка аксессуаров GA08, NT42.
Обработка профилей 5208, 5210 для их совместного соединения.



Установка фиксаторов NT68 и защелки NT69 в откидные окна.

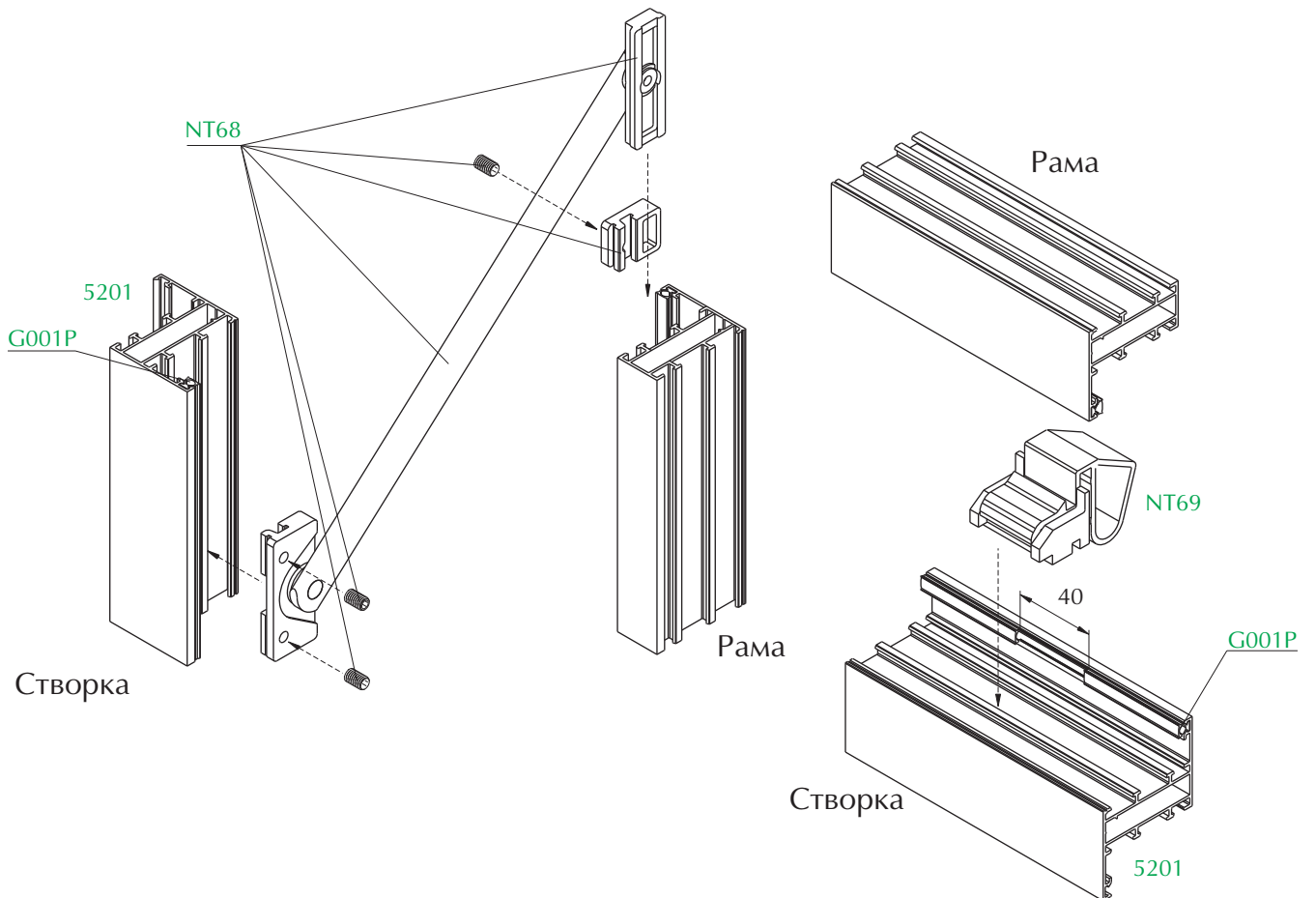
Обработка уплотнителя G001P под установку защелки NT69



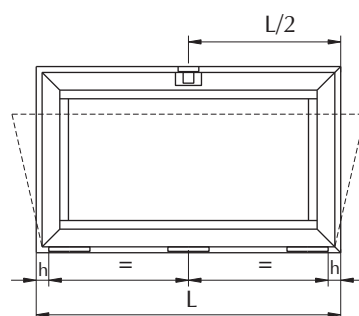
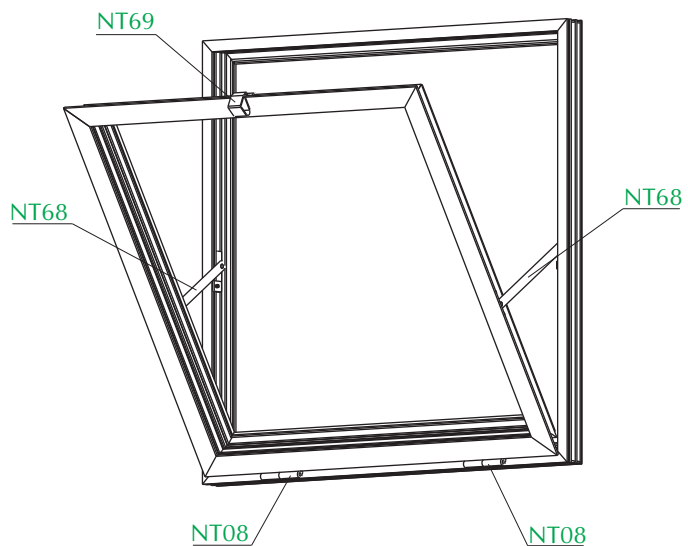
$h=100$ мм при $L < 1000$ мм

$h=200$ мм при $1000 < L < 1500$ мм

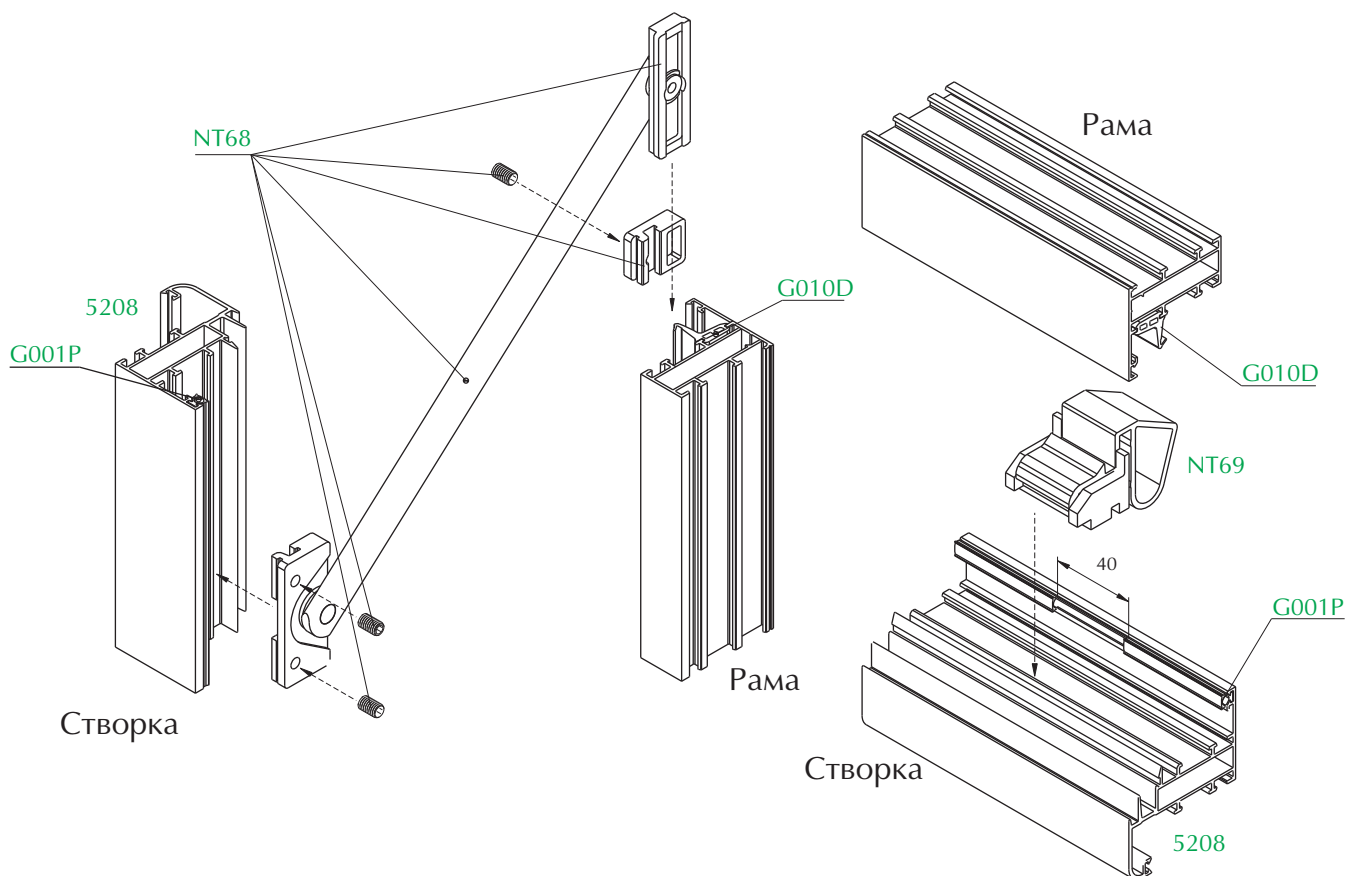
$h=200$ мм при $L > 1500$ мм с установкой трех петель на створку



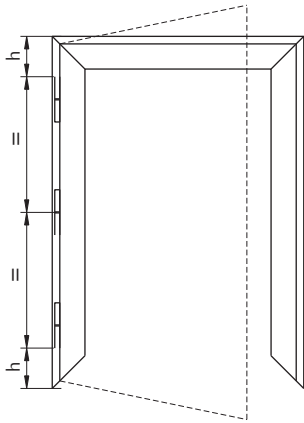
Установка фиксаторов NT68 и защелки NT69 в откидные окна.
Обработка уплотнителя G001P под установку защелки NT69



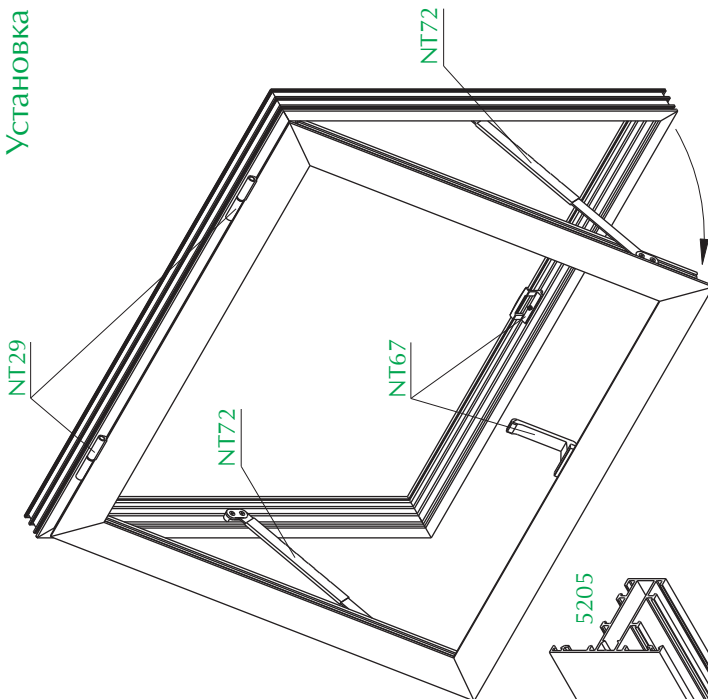
$h=100$ мм при $L < 1000$ мм
 $h=200$ мм при $1000 < L < 1500$ мм
 $h=200$ мм при $L > 1500$ мм с установкой
 трех петель на створку



Установка петли NT29, ручки NT67 и фиксатора NT72
в открывающееся наружу окно



h=100 мм при L < 1000 мм
h=200 мм при 1000 < L < 1500 мм
h=200 мм при L > 1500 мм с установкой
трех петель на створку

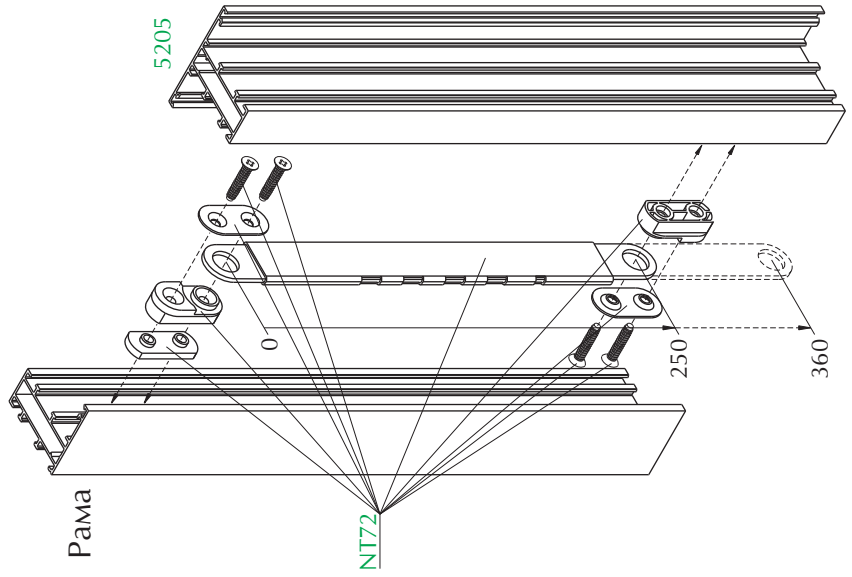


NT72

NT67

NT72

NT29



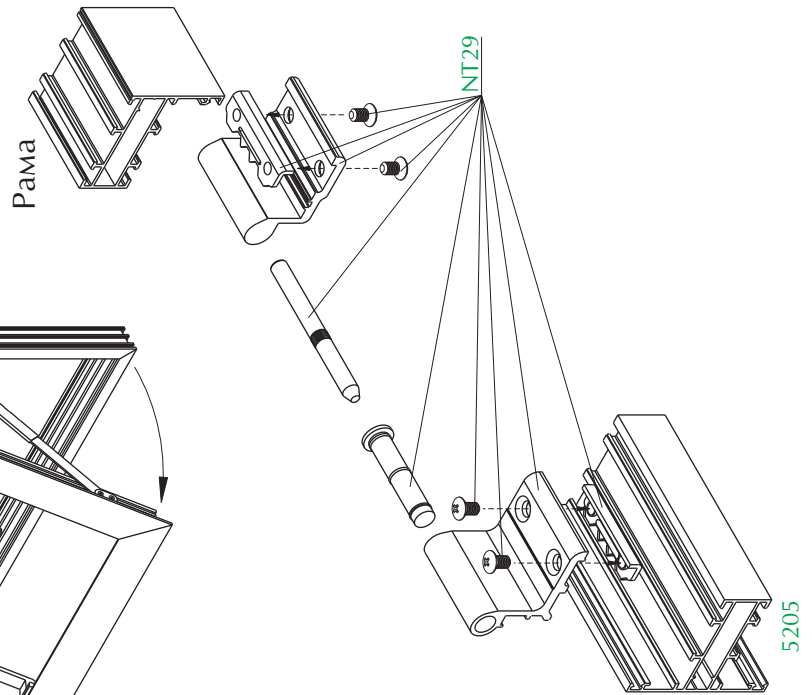
Рама

5205

NT72

250

360



Рама

NT29

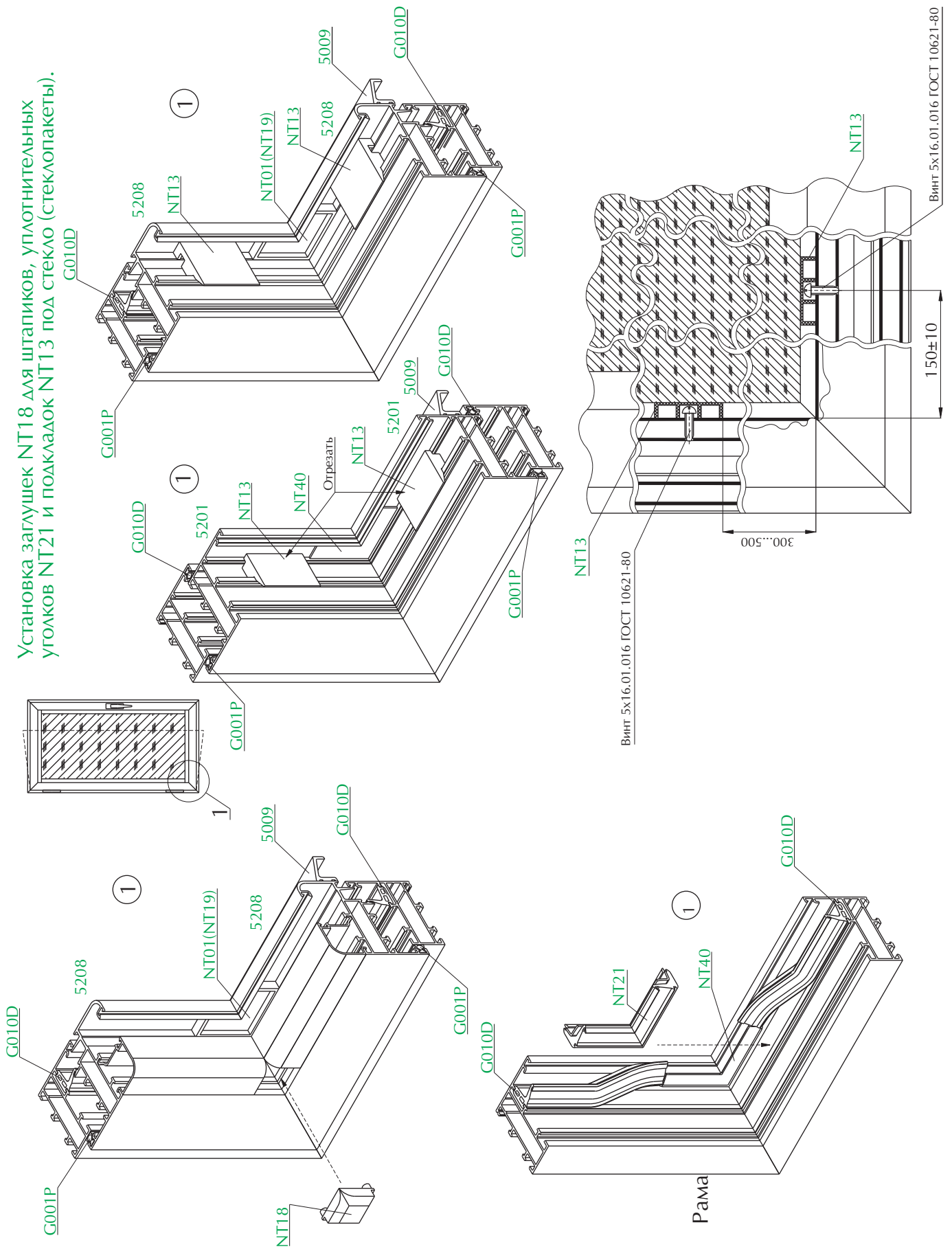
5205

5205

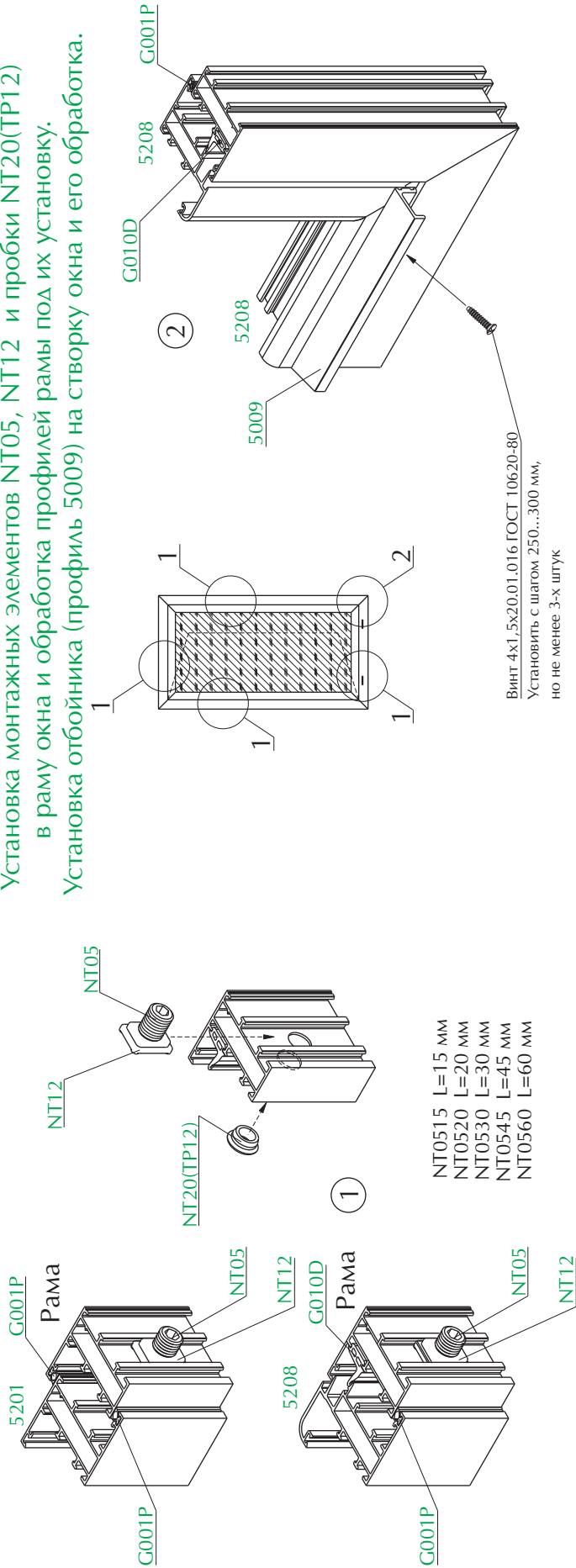
NT67

Рама

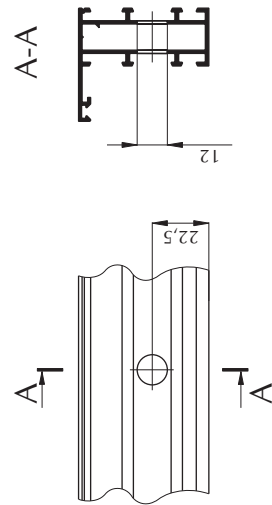
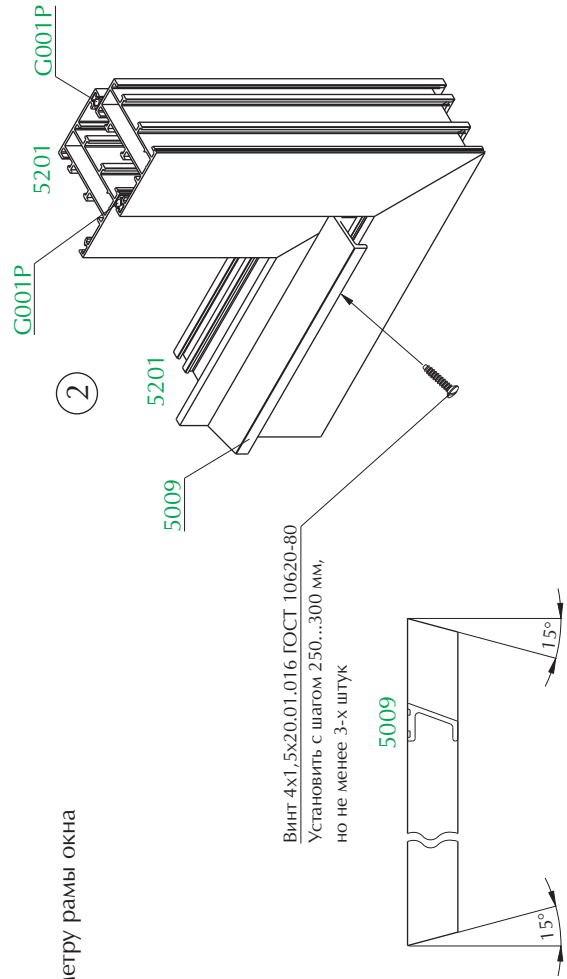
Установка заглушек NT18 для штапиков, уплотнительных уголков NT21 и подкладок NT13 под стекло (стеклопакеты).



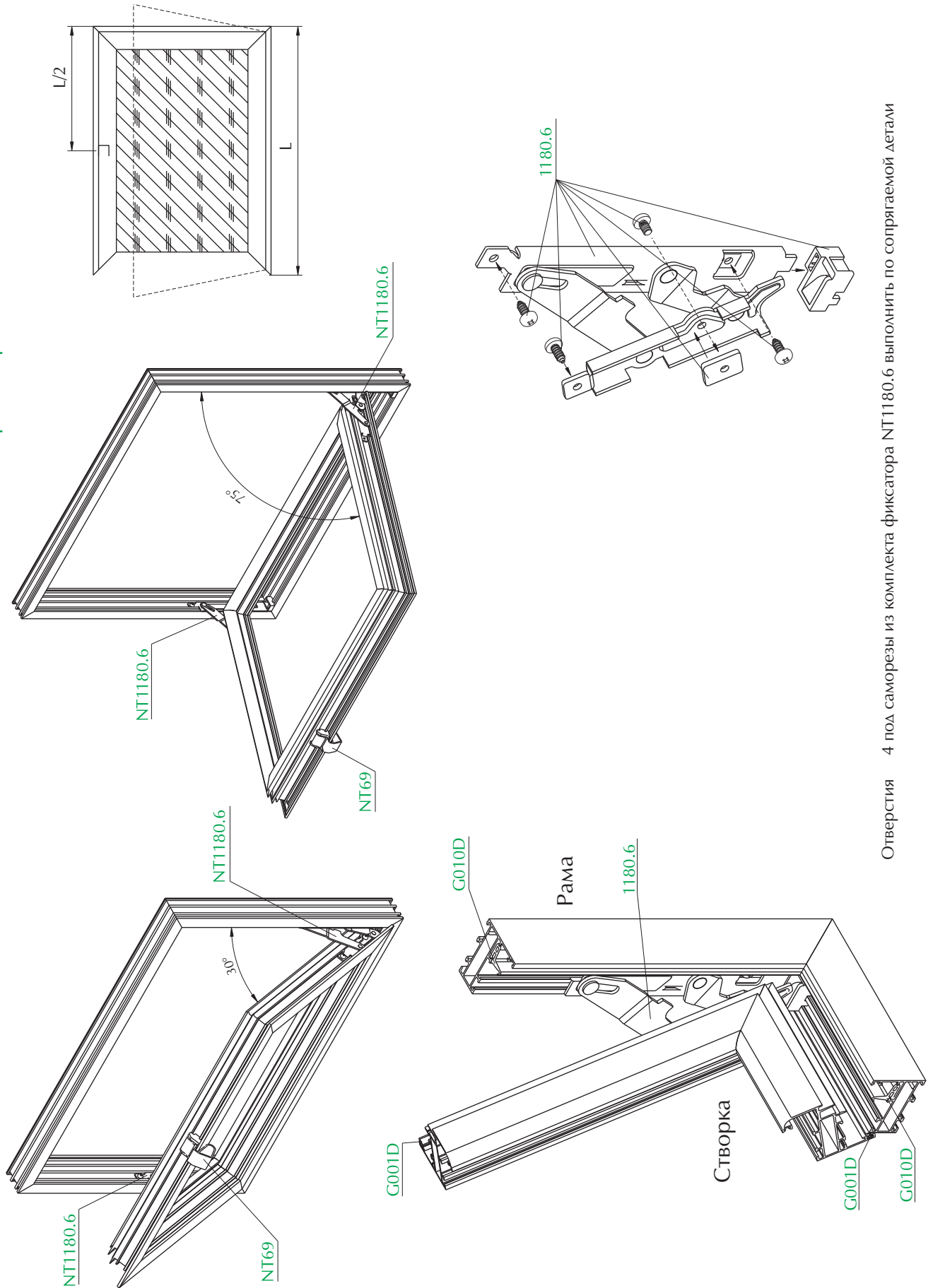
Установка монтажных элементов NT05, NT12 и пробки NT20(ТР12) в раму окна и обработка профилей рамы под их установку.
 Установка отбойника (профиль 5009) на створку окна и его обработка.



Наборы аксессуаров из NT05, NT12, NT20(ТР12) устанавливаются по периметру рамы окна с шагом 400...500 мм, но не менее 3-х наборов на сторону



Установка фиксаторов NT1180.6 в откидные окна



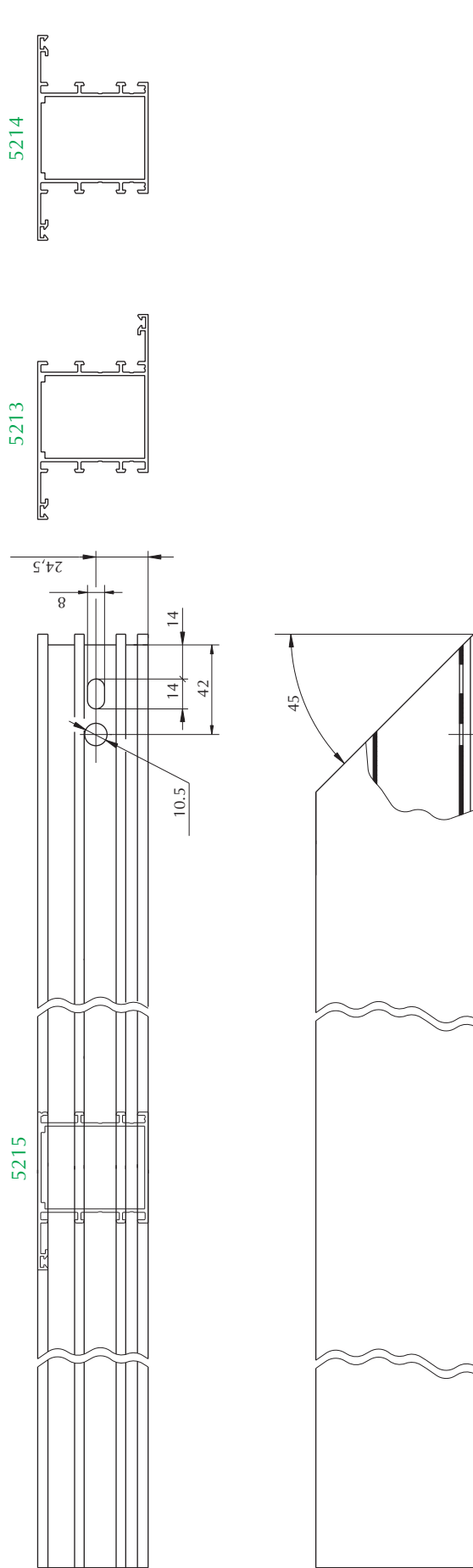
Отверстия 4 под саморезы из комплекта фиксатора NT1180.6 выполнить по сопрягаемой детали



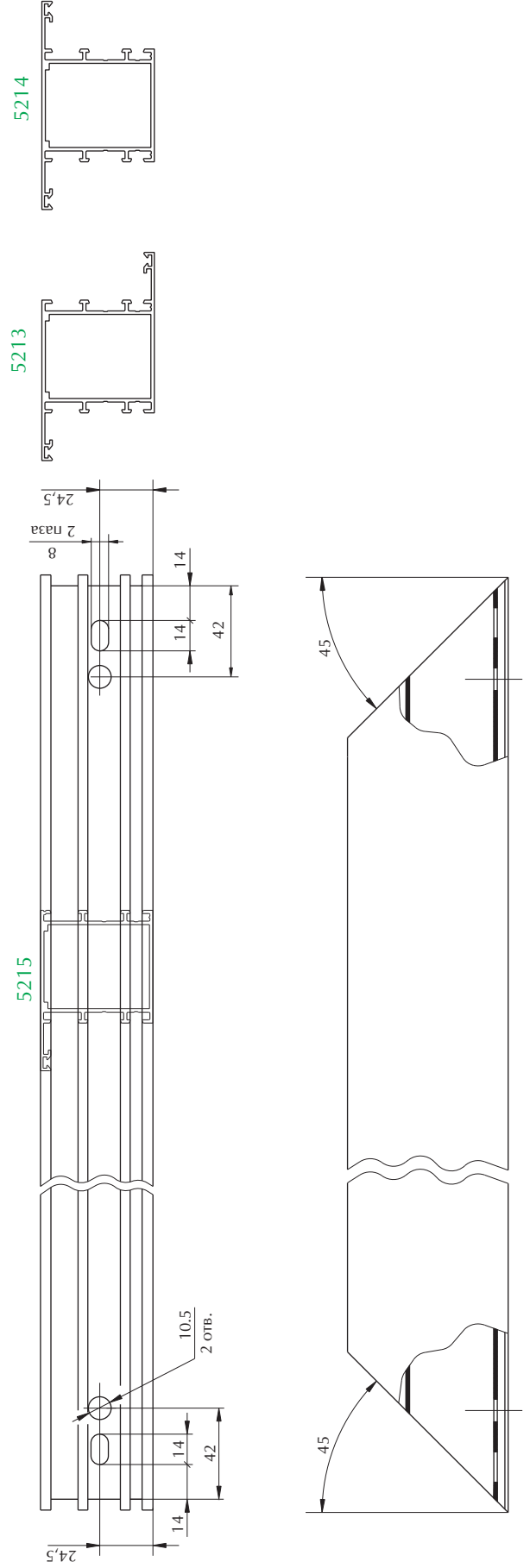


Обработка профилей
и сборка дверей "AGS 50"

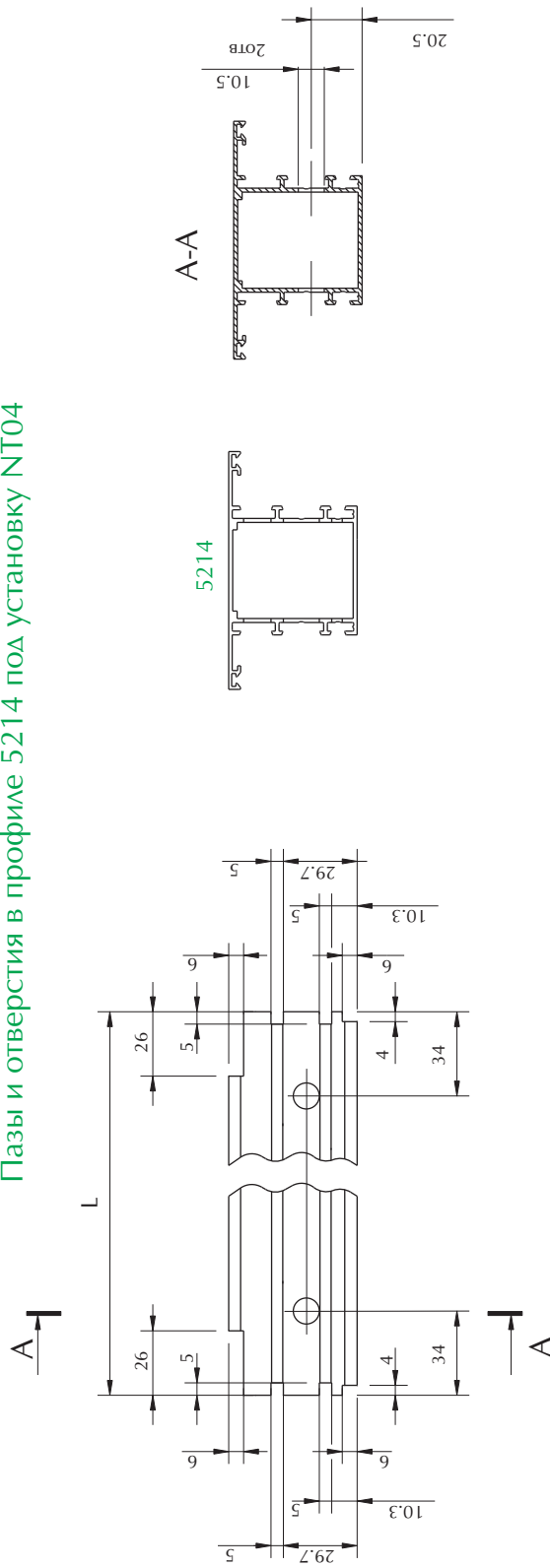
Отверстия в профилях 5215, 5213, 5214 под установку NT48 и NT49



Отверстия в профилях 5215, 5213, 5214 под установку NT48 и NT49

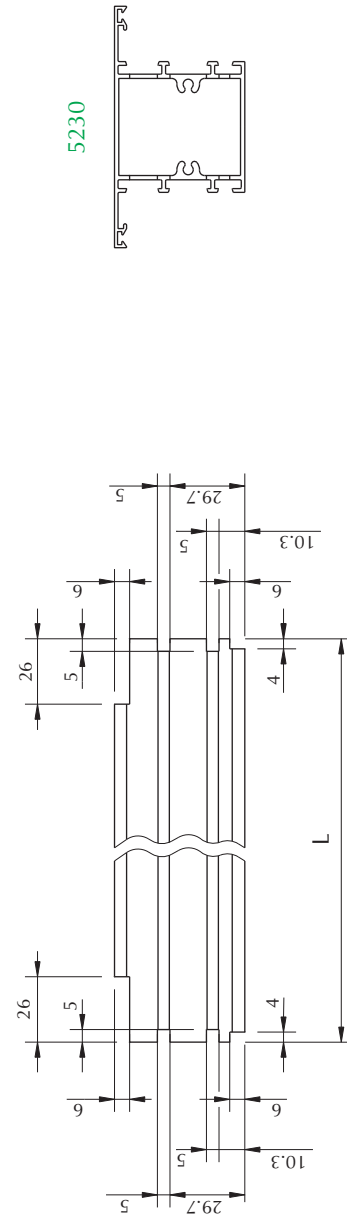


Пазы и отверстия в профиле 5214 под установку NT04



5214

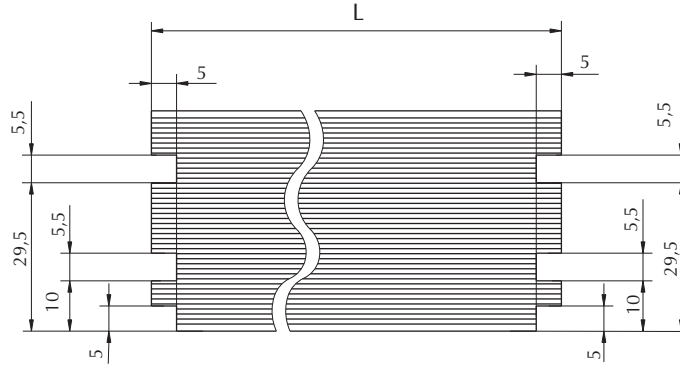
Обработка профиля 5230



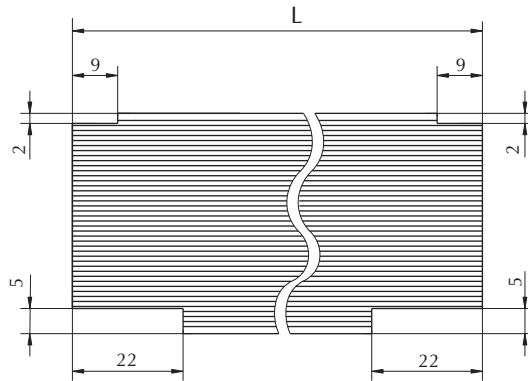
5230

Обработка профиля 5116

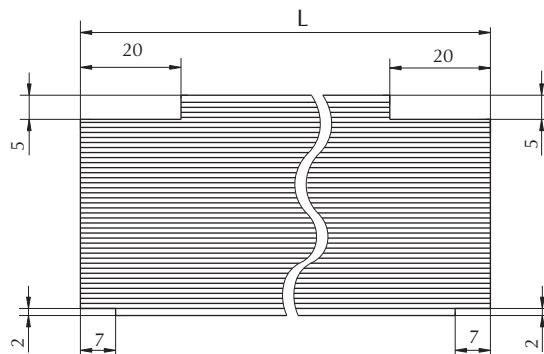
Для дверей типов I,III,V,VII,IX,XI,XIII,XV исп. -00, -01, -02



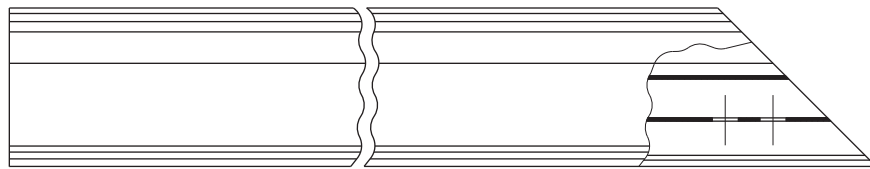
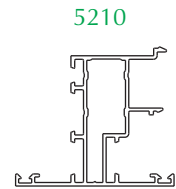
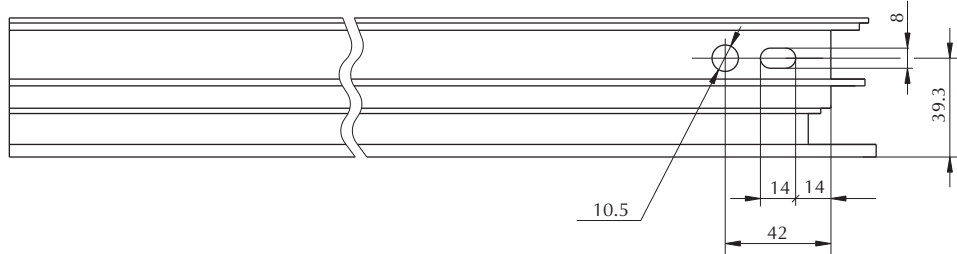
Для дверей типов II,VI,X,XIV
исполнений -00, -01



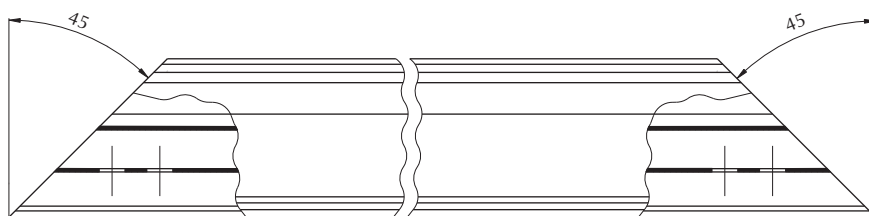
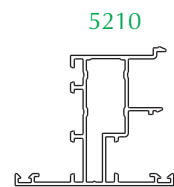
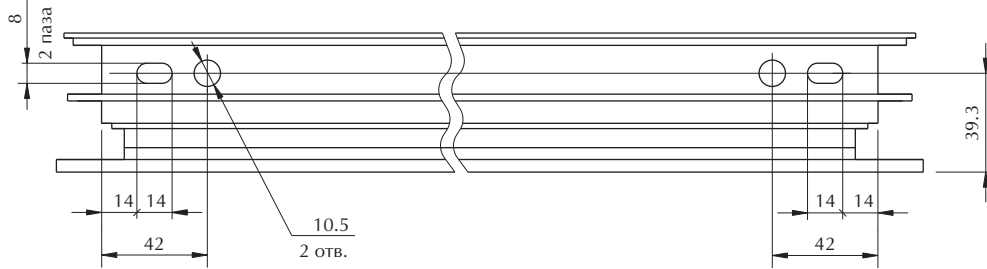
Для дверей типов II исп.-02, IV исп. -00, VI исп. -02,
VIII исп. -00, X исп. -02, XII исп. -00, XIV исп. -02, XVI



Обработка профиля 5210 под установку NT50

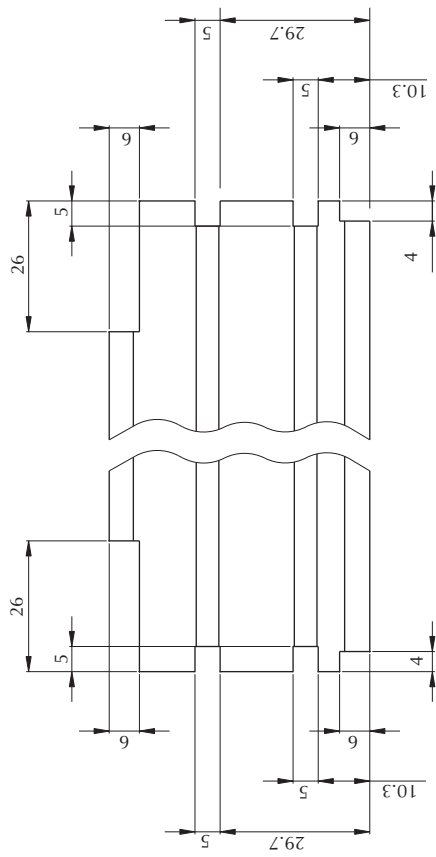


Обработка профиля 5210 под установку NT50

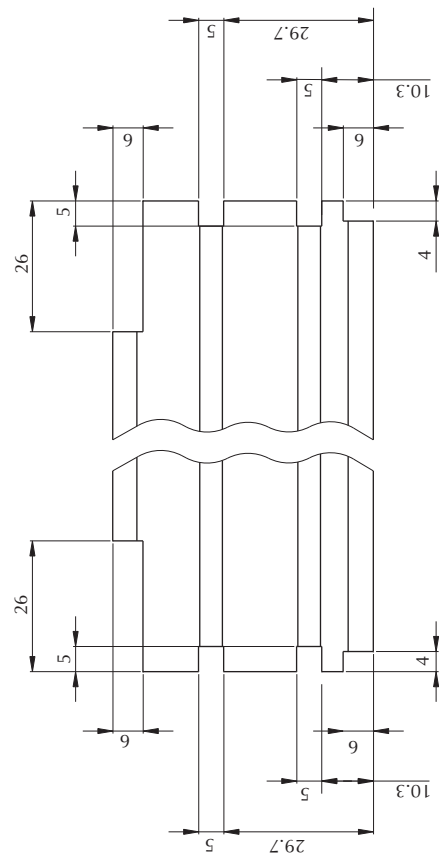




Обработка профиля 5217

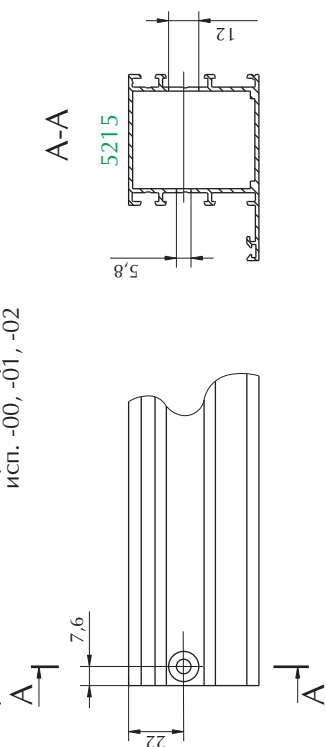


Обработка профиля 5211



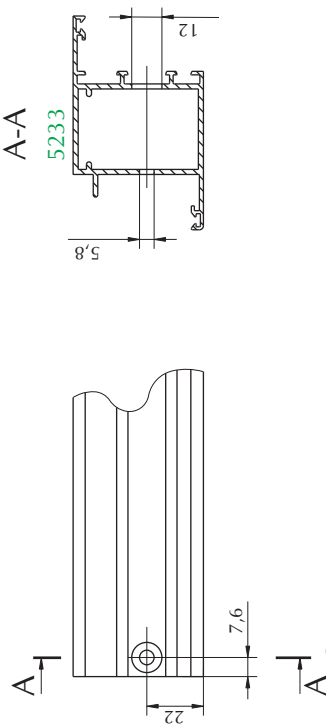
Отверстия для закрепления саморезами порога двери

Отверстия в левой стойке рамы дверей типов I, III, V, VII, IX, XI, XIII, XV исп. -00, -01, -02



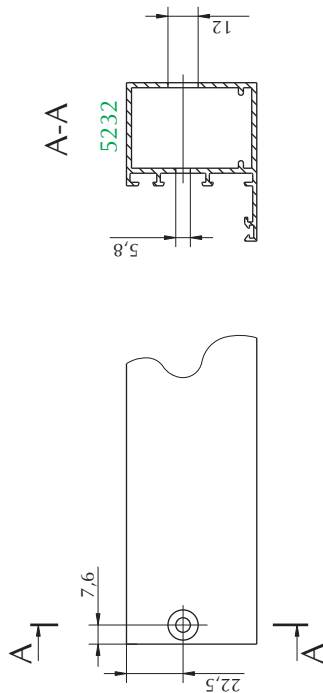
Отверстия в правой стойке рамы выполнить зеркально.
Отверстия в профилях 5214, 5213 выполнять аналогично.

Отверстия в левой стойке рамы дверей типов II, VI, X, XIV исп. -00, -01

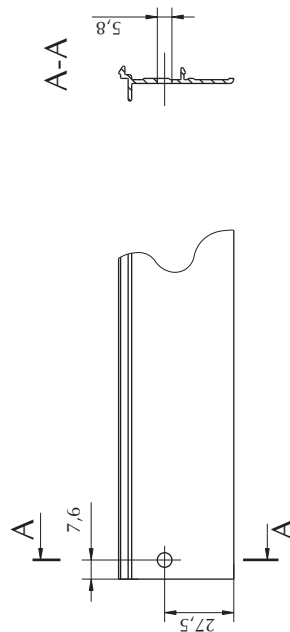


Отверстия в правой стойке рамы выполнить зеркально.
Отверстия в профиле 5234 выполнять аналогично.

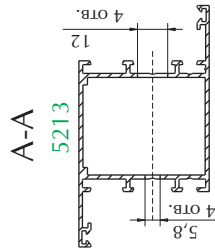
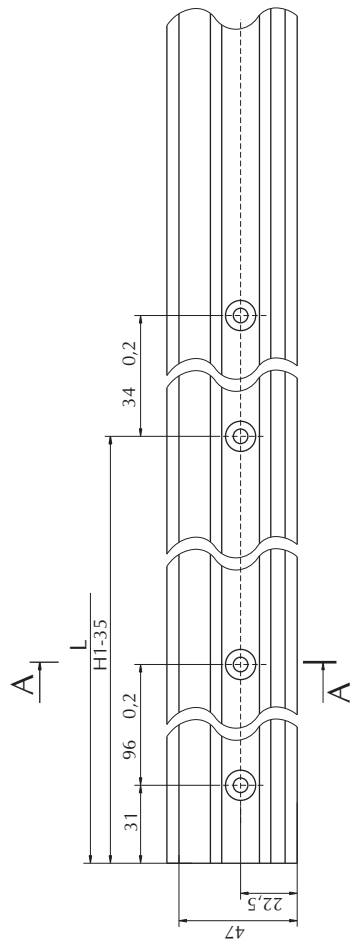
Отверстия в левой стойке рамы дверей типов II исп.-02, IV исп. -00, VI исп. -02, VII исп. -00, X исп. -02, XII исп. -00, XIV исп. -02, XVI исп. -00



Отверстие в профиле 5271 для дверей типов II исп.-02, IV исп. -00, VI исп. -02, VII исп. -00, X исп. -02, XII исп. -00, XIV исп. -02, XVI исп. -00

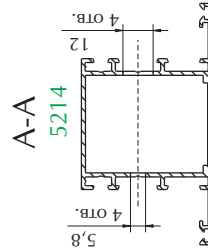
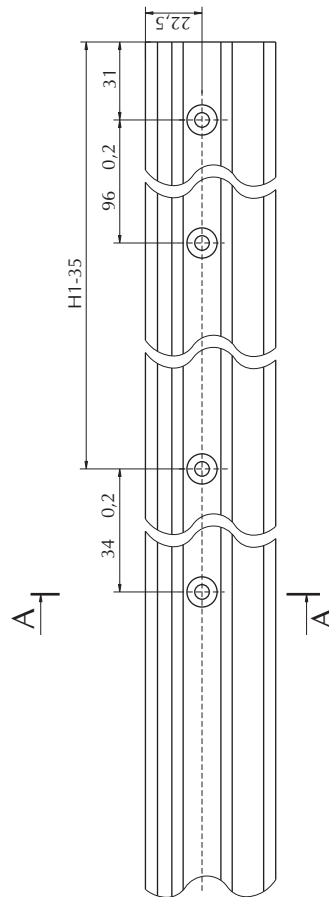


Отверстия в левой стойке полотна дверей типов I, III, V, VI(ист-00,-01,-02)



Отверстия в правой стойке полотна двери выполнить зеркально

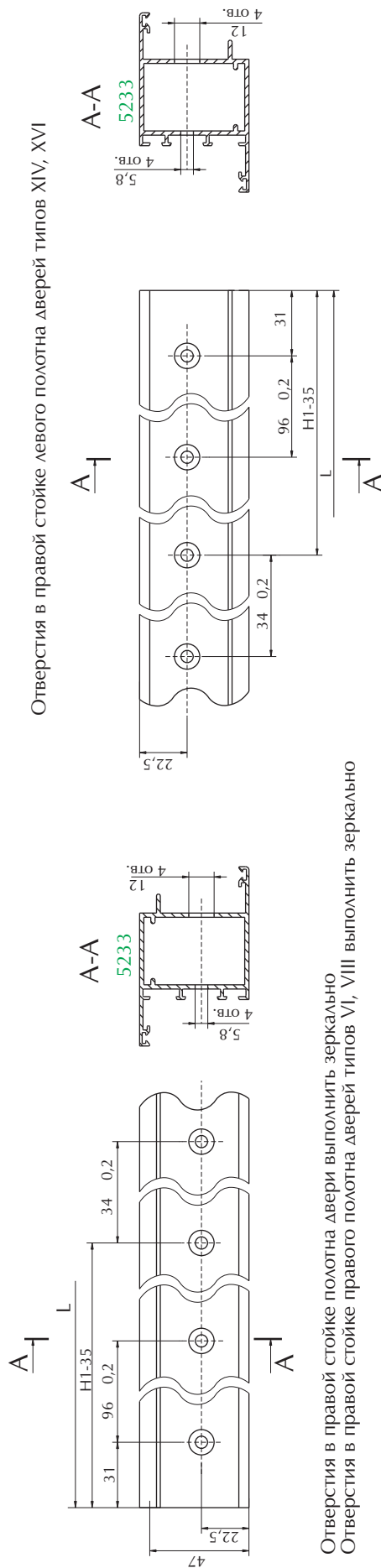
Отверстия в правой стойке полотна дверей типов IX, XI, XIII, XV



Отверстия в левой стойке полотна двери выполнить зеркально

Отверстия в стойках для крепления саморезами нижнего и среднего импоста полотна двери

Отверстия в левой стойке полотна дверей типов II(исп.-00,-01,-02), IV(исп.-00)
 Отверстия в левой стойке левого и правого полотен дверей типов VI(исп.-00,-01,-02), VIII(исп.-00)



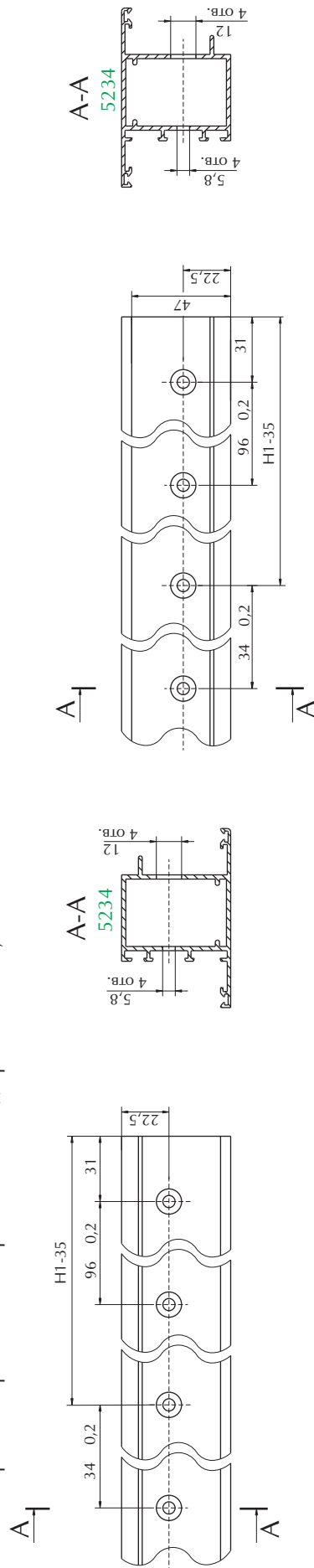
Отверстия в правой стойке левого полотна дверей типов XIV, XVI

Отверстия в правой стойке полотна двери выполнить зеркально
 Отверстия в правой стойке правого полотна дверей типов VI, VIII выполнить зеркально

Отверстия в правой стойке полотна дверей типов X, XII

Отверстия в правой стойке правого полотна дверей типов XIV, XVI

Отверстия в правой стойке левого полотна дверей типов VI(исп.-00,-01,-02), VIII(исп.-00)

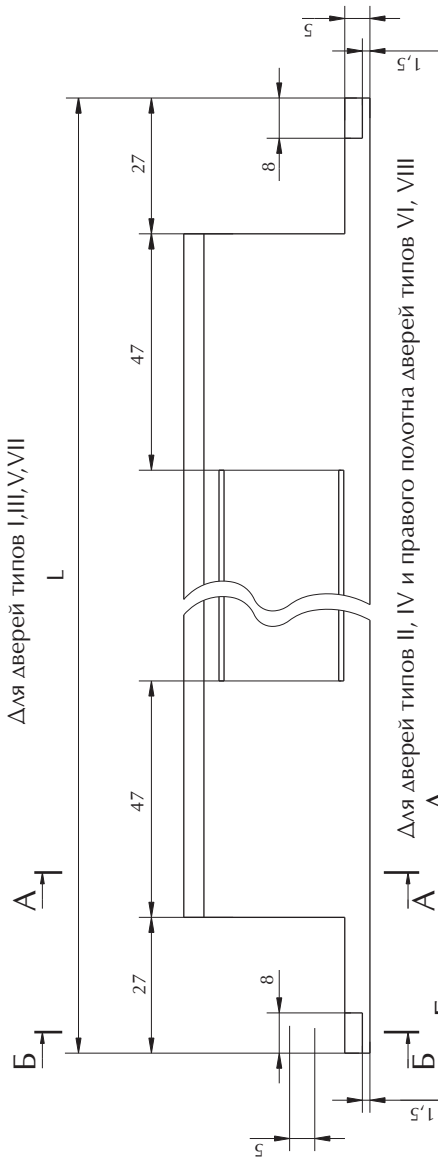


Отверстия в левой стойке полотна двери выполнить зеркально

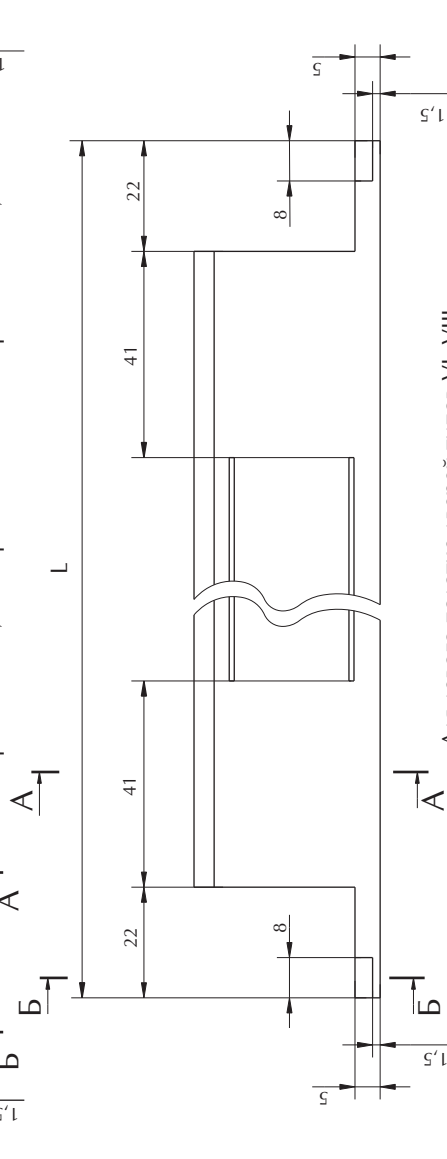
Отверстия в левой стойке правого и левого полотен дверей типов XIV, XVI выполнить зеркально

Обработка профиля 5117

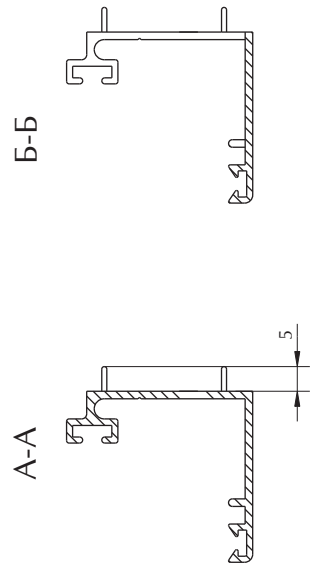
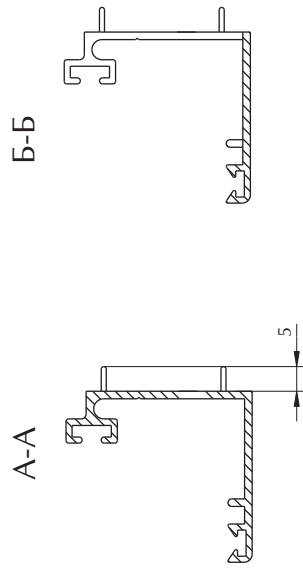
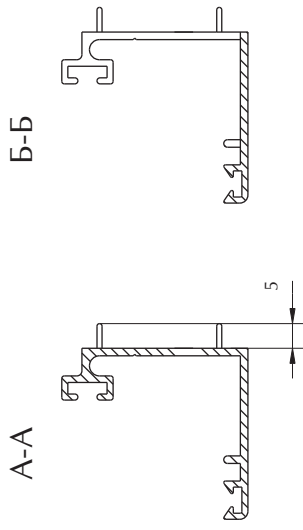
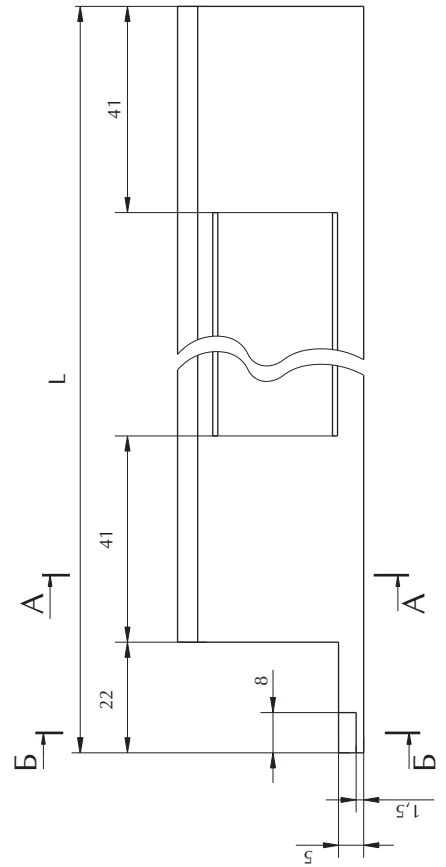
Для дверей типов I, III, V, VII



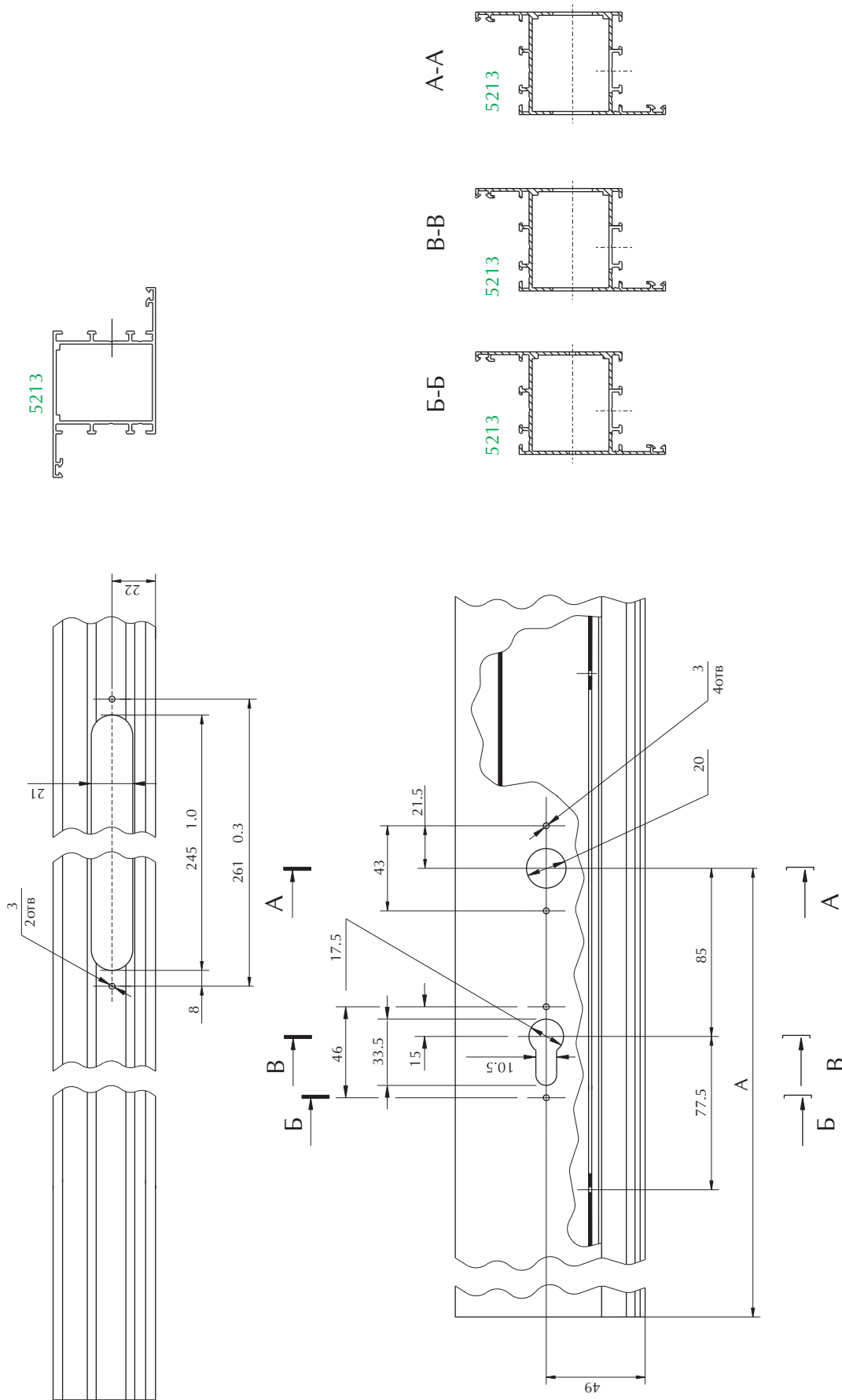
Для дверей типов II, IV и правого полотна дверей типов VI, VIII



Для левого полотна дверей типов VI, VIII



Обработка левой стойки полотна под установку замка арт. NT1440 и ручки арт. 3005 для дверей типов I, III, V, VII

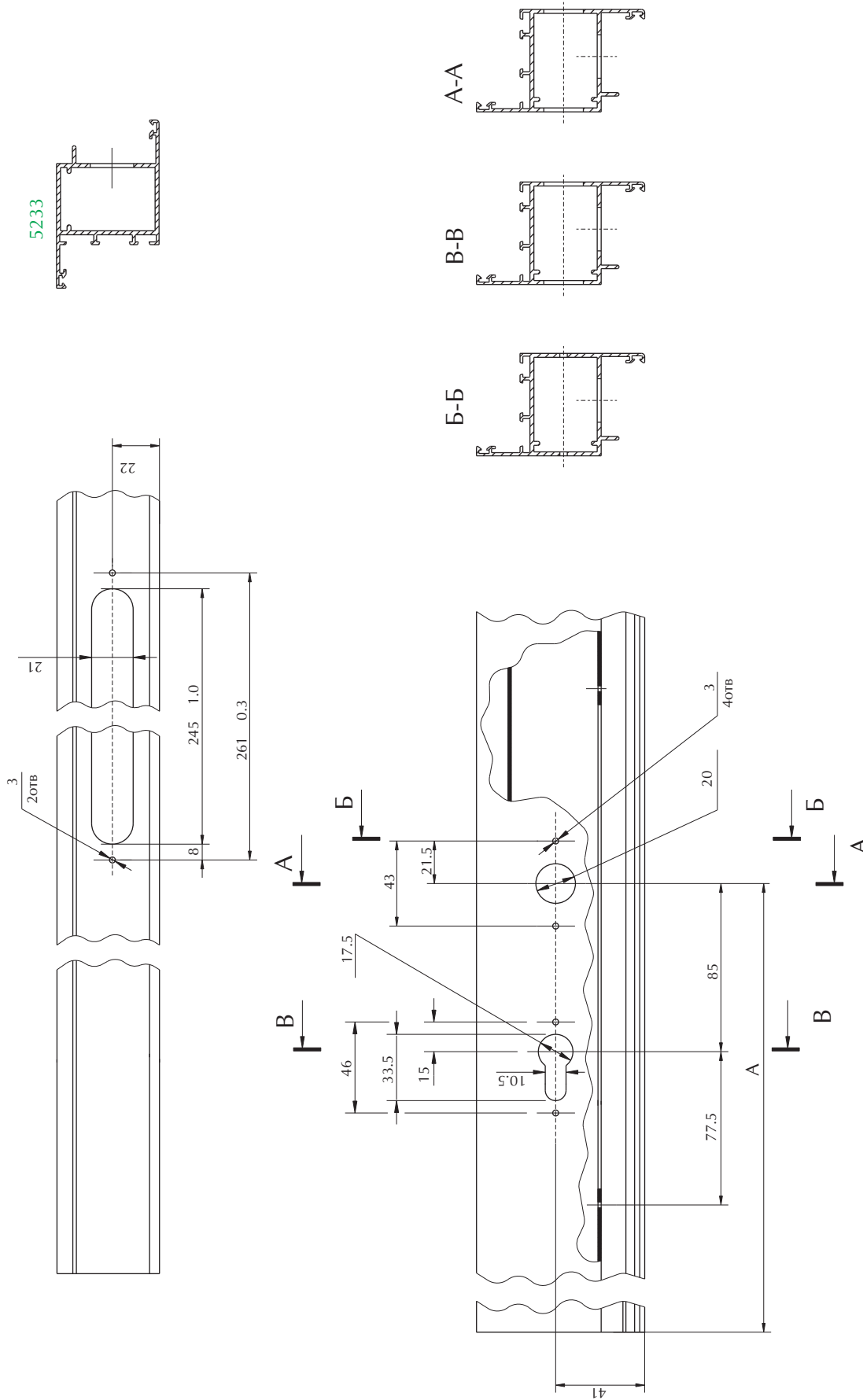


1)Размер А=Н1-18 (для исп. -00,-01,-02)

2)Размер А=Н1-12 (для исп. -03,-04,-05)

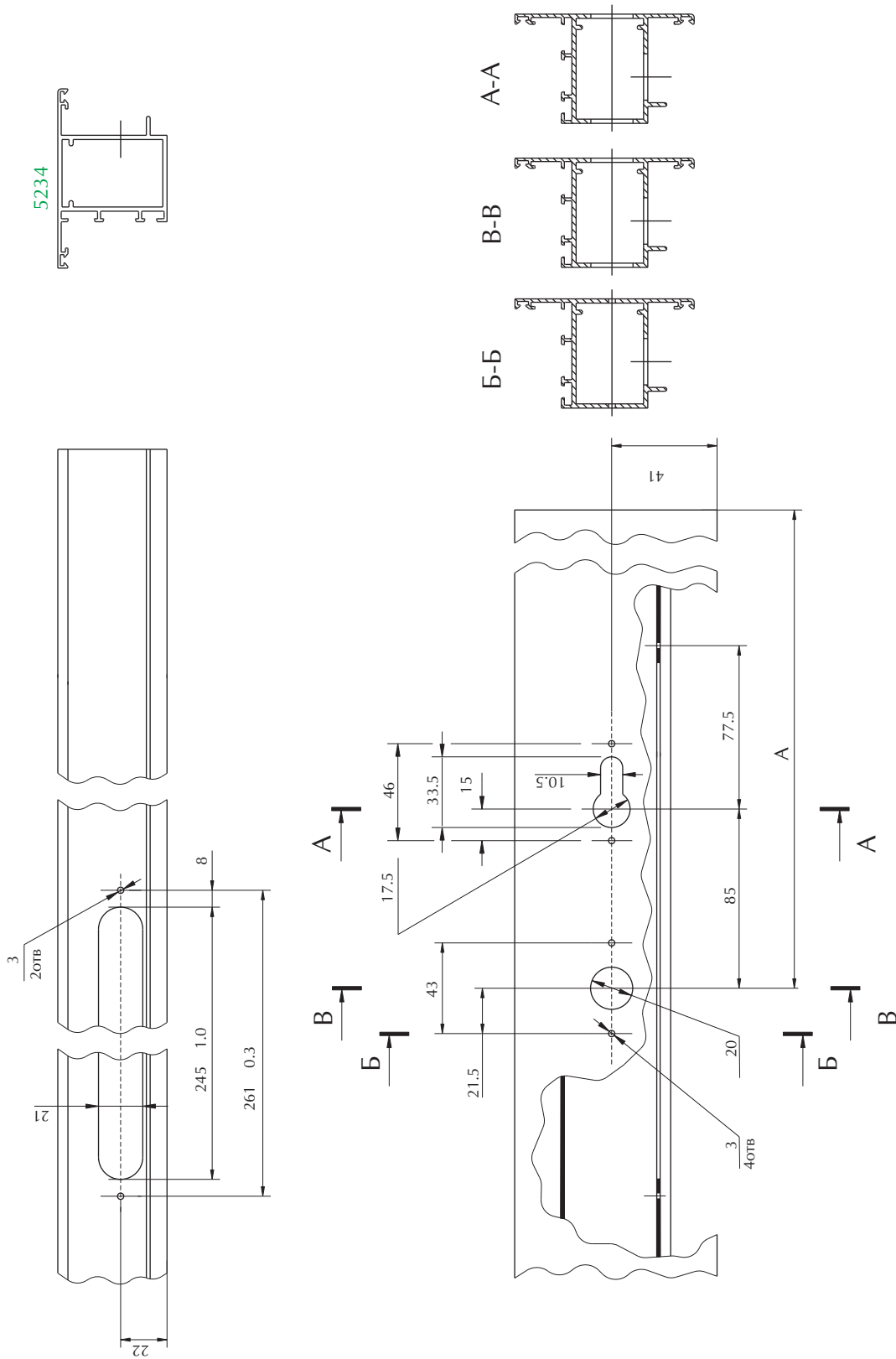
3)Размер А=Н1-5 (для исп. -06,-07,-08)

Обработка левой стойки полотна под установку замка арт.1430 и ручки арт.3005 для дверей типов II, IV, VI, VIII



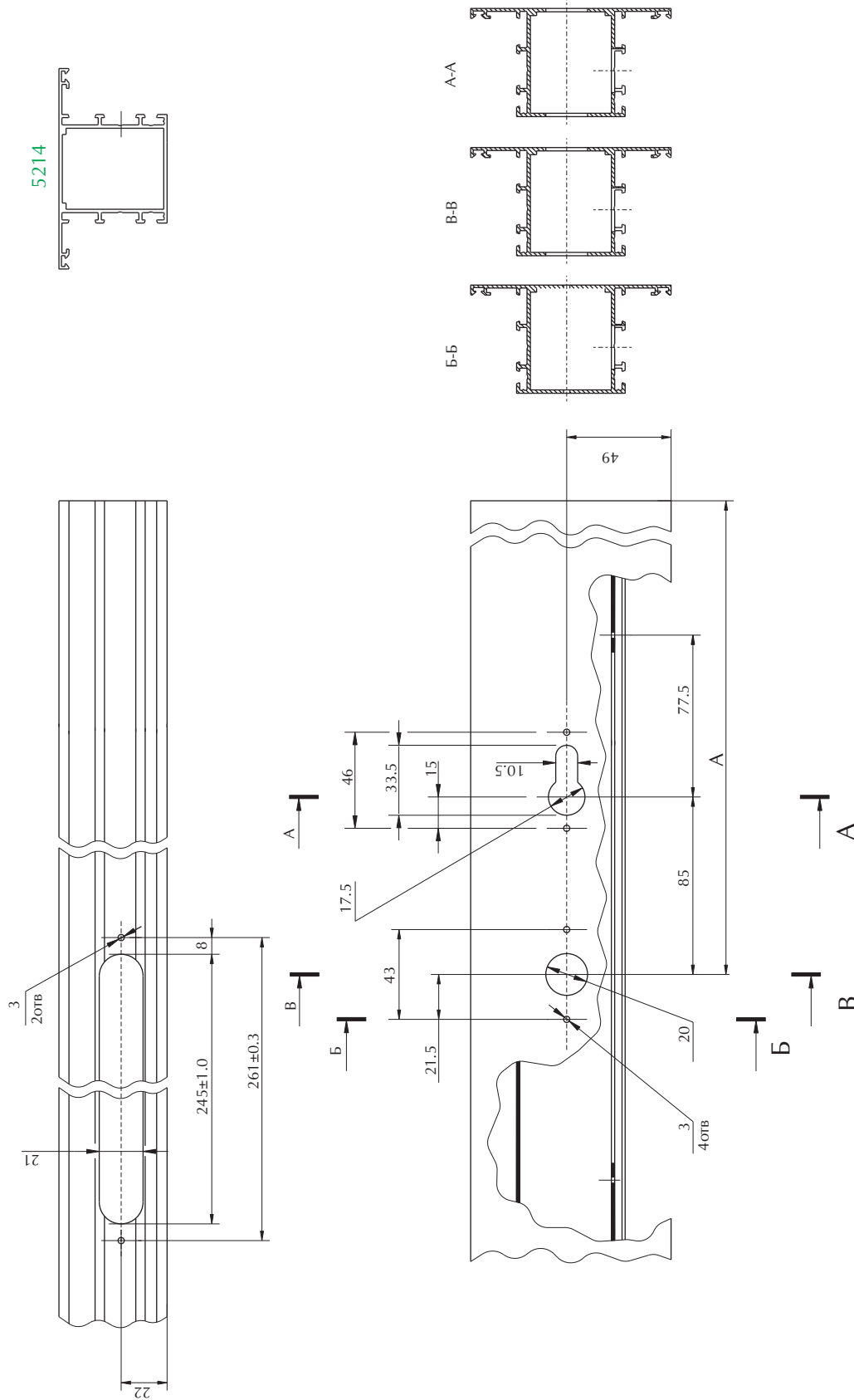
- 1)Размер А=Н1-18 (для исп.-00,-01,-02 тип II, VI, исп.-00 тип IV,VIII)
- 2)Размер А=Н1-12 (для исп.-03,-04,-05 тип II, VI, исп.-01 тип IV,VIII)
- 3)Размер А=Н1-5 (для исп.-06,-07,-08 тип II, VI, исп.-02 тип IV,VIII)

Обработка левой стойки полотна двери под установку замка арт.1430 и ручки арт.3005 для дверей типов X, XII, XIV, XVI



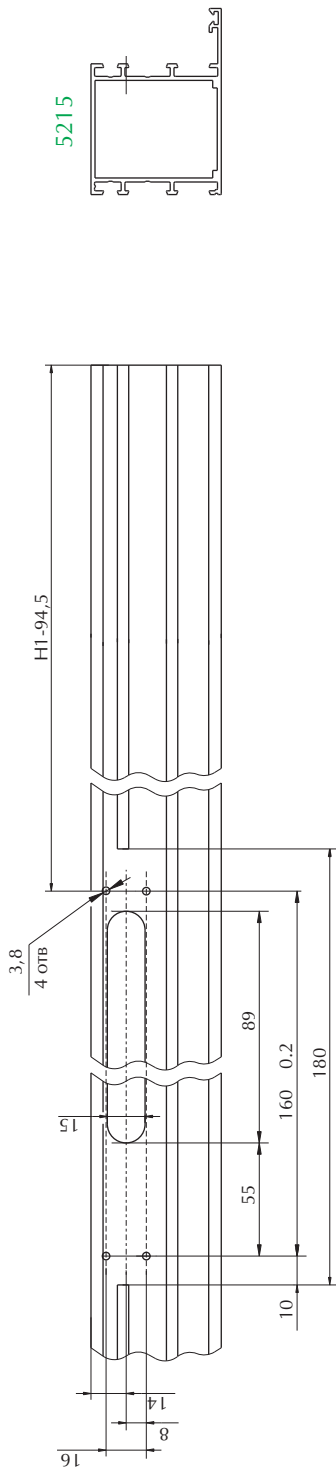
- 1)Размер А=Н1-18 (для исп.-00,-01,-02 тип X, XIV, исп.-00 тип XII, XVI)
- 2)Размер А=Н1-12 (для исп.-03,-04,-05 тип X, XIV, исп.-01 тип XII, XVI)
- 3)Размер А=Н1-5 (для исп.-06,-07,-08 тип X, XIV, исп.-02 тип XII, XVI)

Обработка левой стойки полотна двери под установку замка арт.1440 и ручки арт.3005 для дверей типов IX, XI, XIII, XV



- 1)Размер А=Н1-18 (для исп.-00, -01,-02)
- 2)Размер А=Н1-12 (для исп.-03, -04,-05)
- 3)Размер А=Н1-5 (для исп.-06, -07,-08)

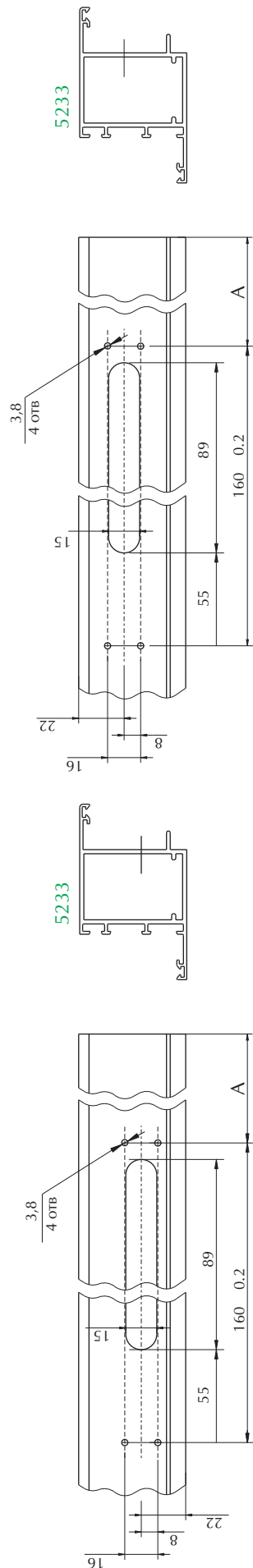
Обработка стойки рамы двери под установку шеколы арт.02896L для дверей типов I, III, IX



Обработку профилей 5214, 5213 выполнять аналогично.

Обработка стойки рамы и стойки полотна под установку шеколы арт.03196L для дверей типов II, IV, VI, VIII

Обработка стойки рамы и стойки полотна под установку шеколы арт.03196L для дверей типов X, XII, XIV, XVI



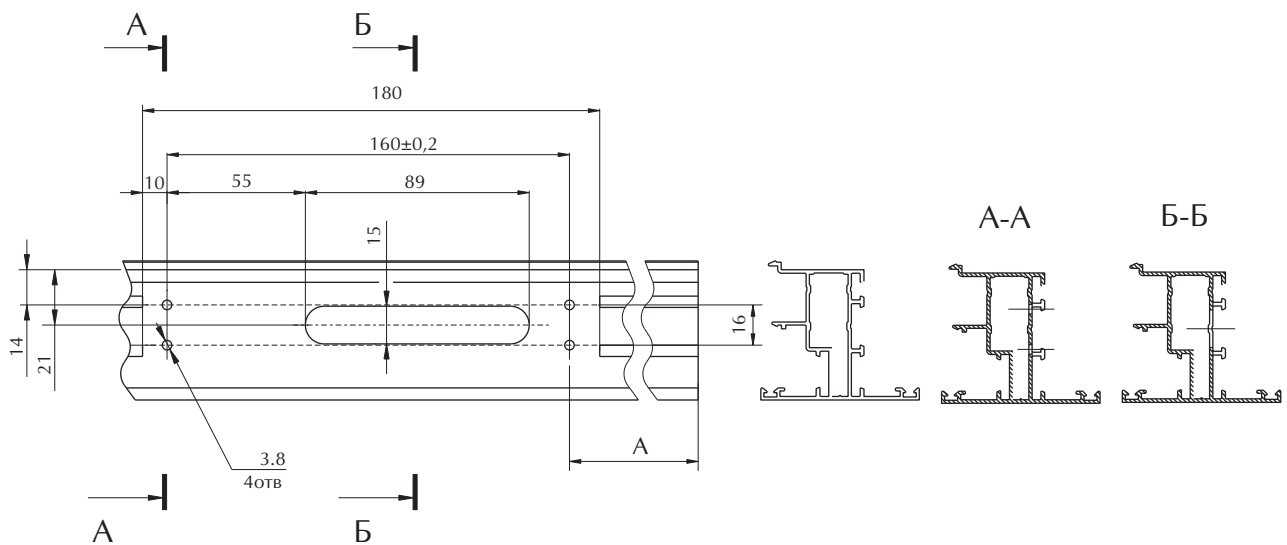
- 1) Размер А для стойки полотна - Н1-112,5 (исп.-00,-01,-02 тип IV, исп. -00 тип VIII)
- 2) Размер А для стойки полотна - Н1-106,5 (исп.-03,-04,-05 тип VI, исп.-01 тип VIII)
- 3) Размер А для стойки полотна - Н1-99,5 (исп.-06,-07,-08 тип VI, исп.-02 тип VIII)
- 4) Размер А для стойки рамы - Н1-94,5

Обработку профиля 5234 выполнять аналогично. Совместную обработку профилей 5232 и 5271 выполнять аналогично.

- 1) Размер А для стойки полотна - Н1-112,5 (исп.-00,-01,-02 тип XIV, исп. -00 тип XVI)
- 2) Размер А для стойки полотна - Н1-106,5 (исп.-03,-04,-05 тип XIV, исп.-01 тип XVI)
- 3) Размер А для стойки полотна - Н1-99,5 (исп.-06,-07,-08 тип XIV, исп.-02 тип XVI)
- 4) Размер А для стойки рамы - Н1-94,5

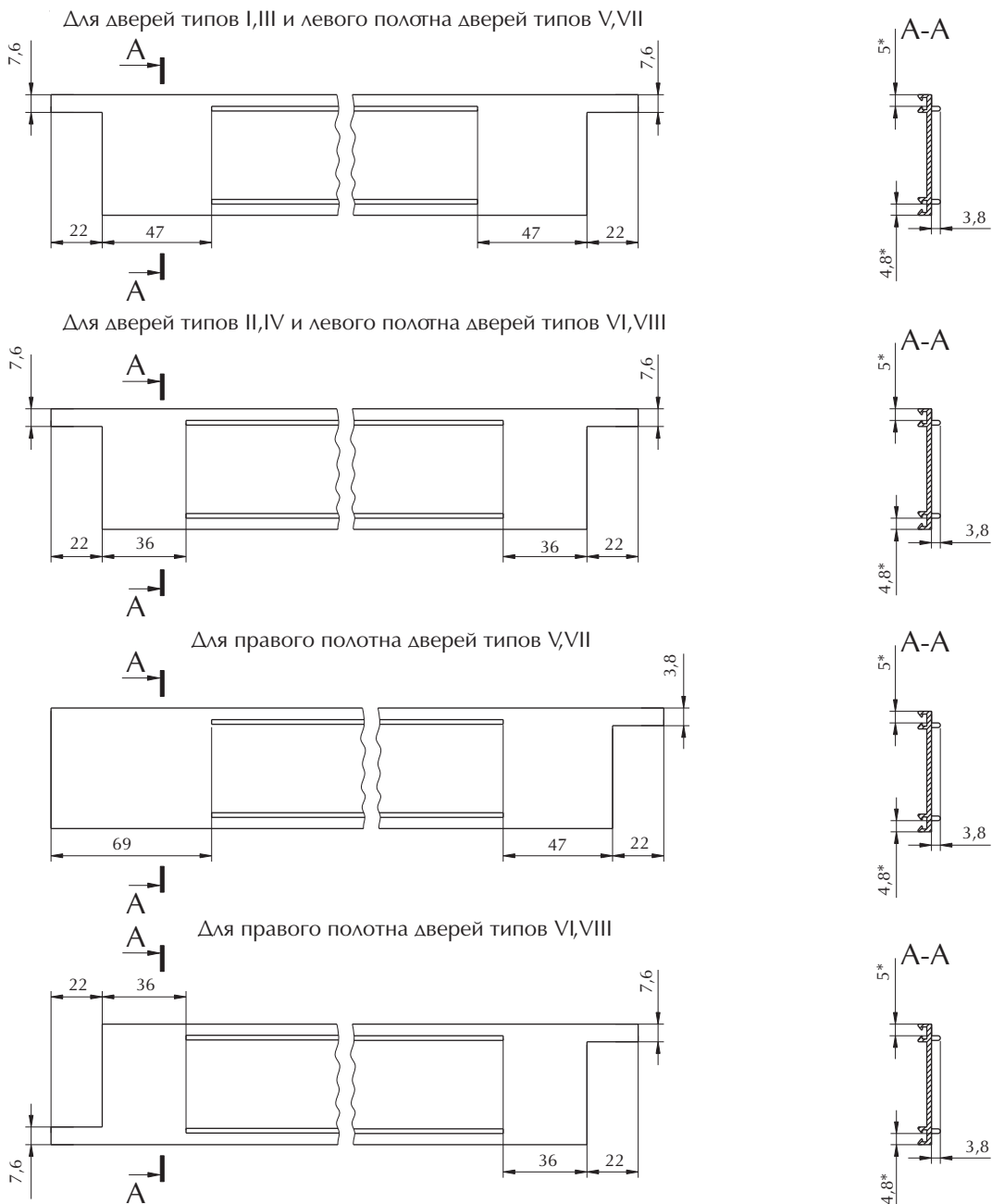
Обработку профиля 5234 выполнять аналогично. Совместную обработку профилей 5232 и 5271 выполнять аналогично.

Обработка профиля 5210 под установку арт.02896L
для дверей типов V, VII, XI, XIII, XV



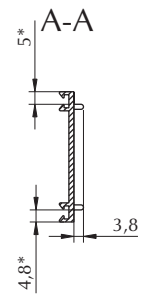
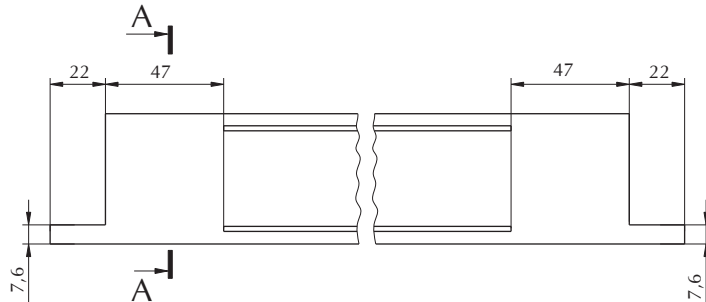
- 1)Размер А для дверей типов V, VII, XIII, XV исп.-00,-01,-02 - Н1-112,5
- 2)Размер А для дверей типов V, VII, XIII, XV исп.-03,-04,-05 - Н1-106,5
- 3)Размер А для дверей типов V, VII, XIII, XV исп.-06,-07,-08 - Н1-99,5
- 4)Размер А для двери типа XI - Н1-94,5

Обработка профиля 5251

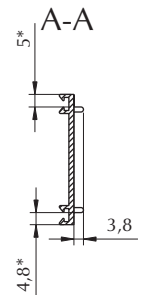
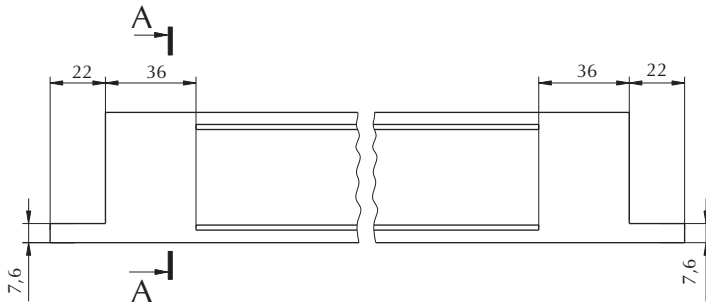


Обработка профиля 5251

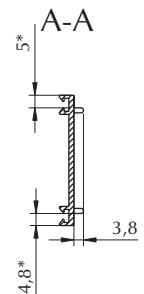
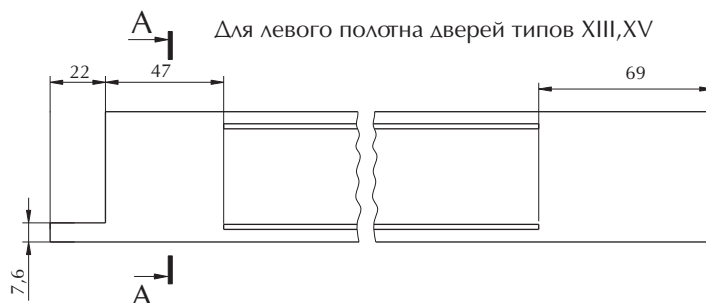
Для дверей типов IX, XI и правого полотна дверей типов XIII, XV



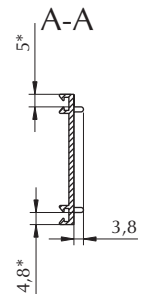
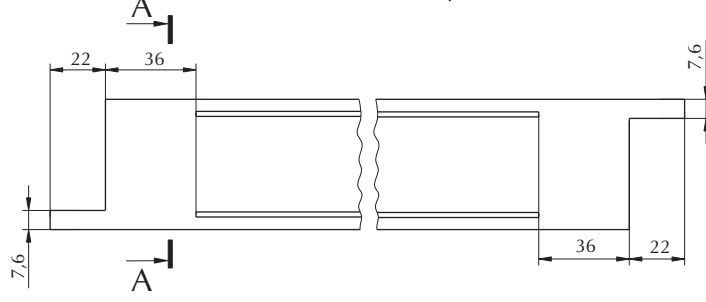
Для дверей типов X, XII и правого полотна дверей типов XIV, XVI



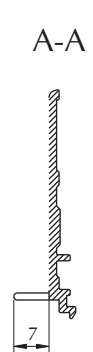
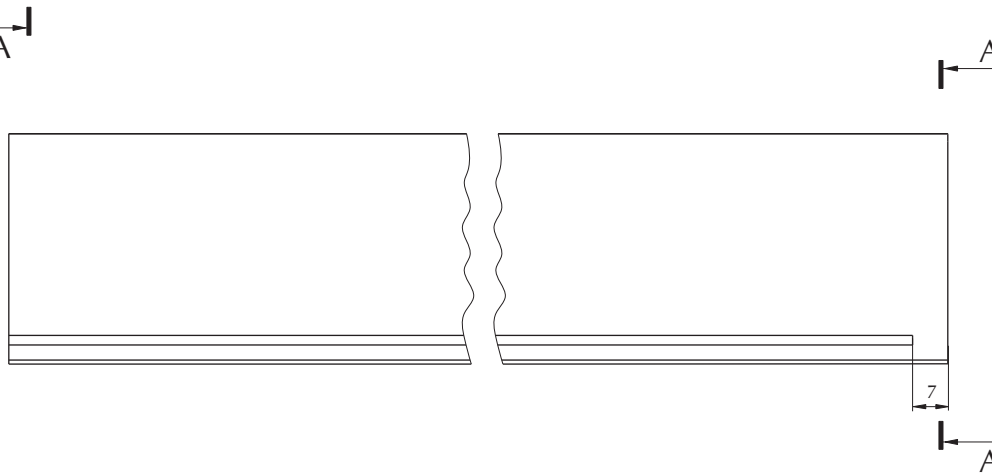
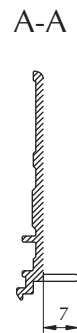
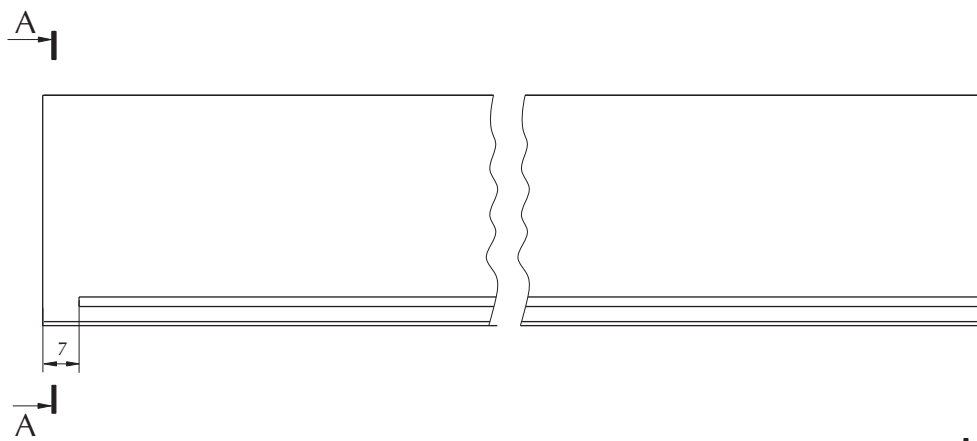
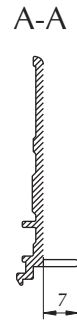
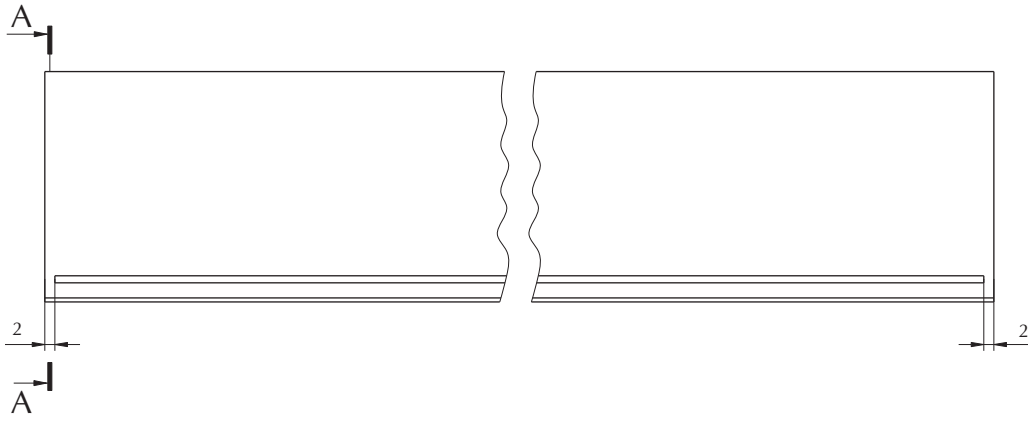
Для левого полотна дверей типов XIII, XV



Для левого полотна дверей типов XIV, XVI



Обработка профиля 5271







Перечень технологической спецоснастки для обработки деталей серии AGS

№	Наименование оснастки	Обозначение операции (сборочной единицы)	Наименование рабочих чертежей на изготовление
1	Штамп для пробивки двух отверстий D 8	Обработка тяги под NT 43, NT 44, NT 58	01.015.AW.0275.00.00A
2	Пуансон на обжимные ножи	Обжимка рам	ЗАК-421.00.000 ЗАК-353.00.000 ЗАК-356.00.000

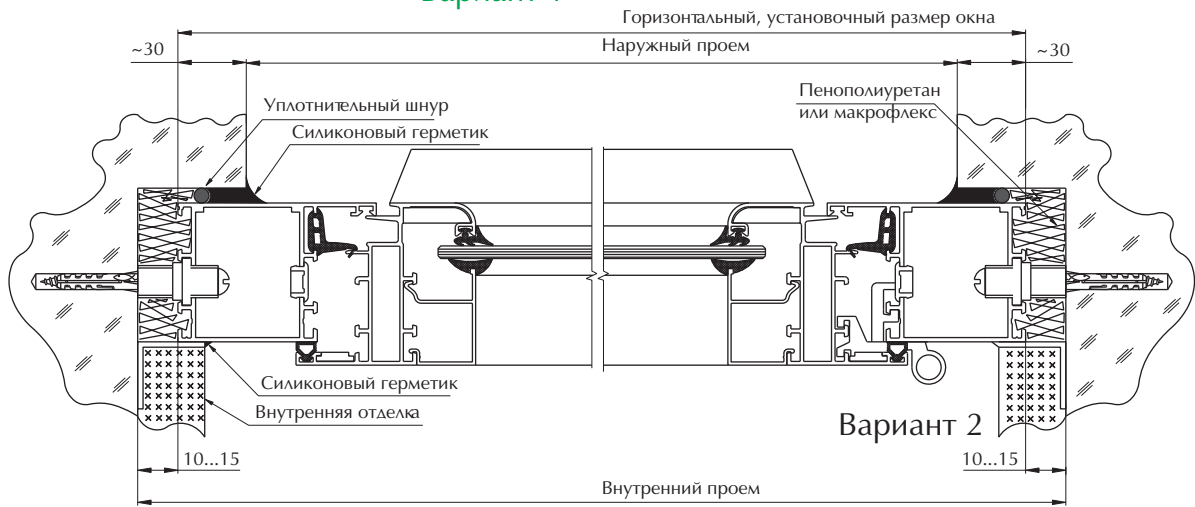




РЕКОМЕНДАЦИИ ПО МОНТАЖУ И ЭКСПЛУАТАЦИИ ОКОН.

1. Перед установкой окна необходимо измерить размеры проема. Т.к. формы проемов могут быть разные, то существуют различные варианты конструкции окон и их установки (в качестве примера на рис.1 приведены два наиболее характерных варианта установки). Горизонтальные размеры оконного блока должны быть больше наружного проема на 40 - 80 мм. (в среднем 60 мм.) и оконный блок должен заходить за верхний наружный откос на 30 мм. (см. вариант 1 на рис.1). Для 2-го варианта - установочный размер оконного блока должен быть меньше внутреннего проема на 30-40 мм.
2. Очистить поверхность проема от пыли, грязи и посторонних предметов.
- 3 Установить окно в проем и зафиксировать с помощью монтажных элементов. Выровнять окно посредством регулировки монтажных элементов в вертикальной и горизонтальной плоскости с помощью отвеса и уровня.
4. Отметить в проеме положение монтажных элементов.
5. Снять изделие, предварительно ослабив крепление монтажных частей.
6. По намеченным точкам произвести установку крепежных элементов. Набор и сортамент крепежных элементов определяется в зависимости от проема (кирпичный, бетонный, деревянный, металлический и пр.), в который устанавливается окно. Поэтому крепежные элементы в комплект поставки не входят.
7. Повторить действия в соответствии с п.п. 2, 3.
8. Закрепить изделие в проеме с помощью крепежных элементов через отверстия в монтажных частях.
9. Заполнить пустоты между оконным блоком и проемом монтажной пеной (макрофлекс или пенополиуретан), в местах примыкания изделия и оконного проема установить резиновое уплотнение, все зазоры заполнить силиконовым герметиком (см. Рис.1) (герметик выбирается в зависимости от условий эксплуатации, назначения и цвета изделия). Работы с вышеуказанными материалами проводить в соответствии с прилагаемыми к ним инструкциями. Не допускается наличие незаполненных пустот и щелей.
10. При эксплуатации изделия не допускается:
 - дополнительно нагружать конструкцию створки окна;
 - закрывать окно с применением больших усилий;
 - производить удары по элементам конструкции и остеклению.
11. При открывании и закрывании окна прикладывать большие усилия к элементам механизма открывания - закрывания не требуется. В процессе эксплуатации необходимо аккуратно обращаться с запорными элементами.

Вариант 1



Вариант 2

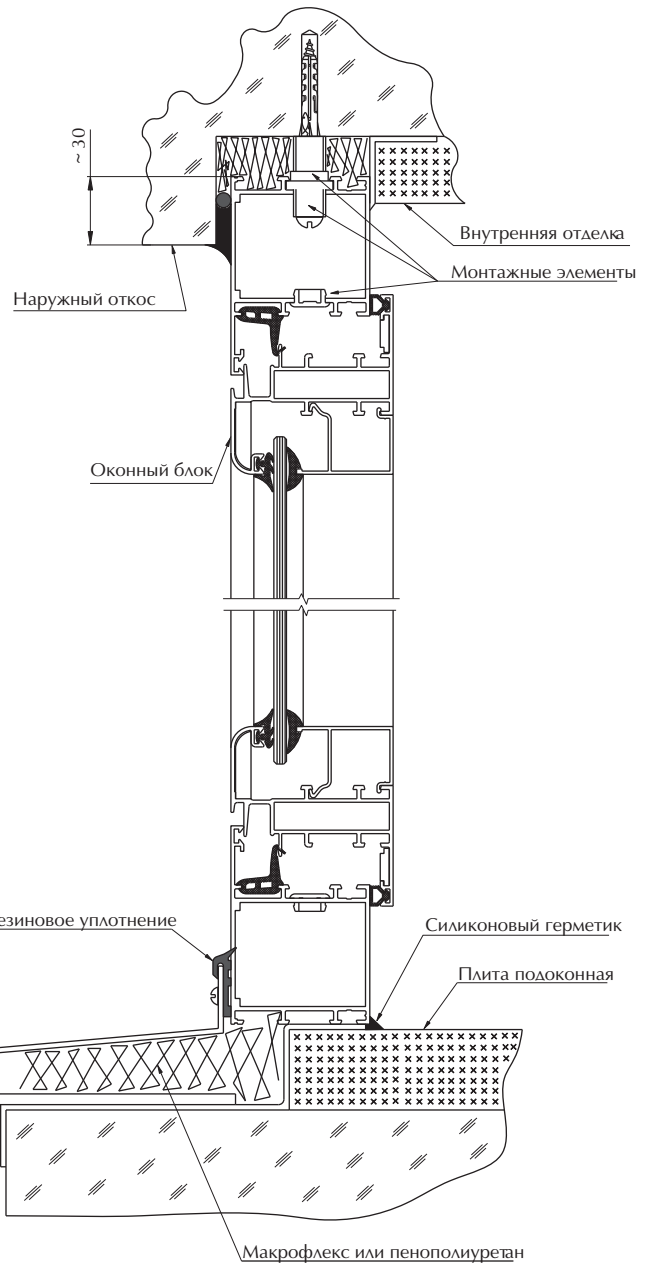
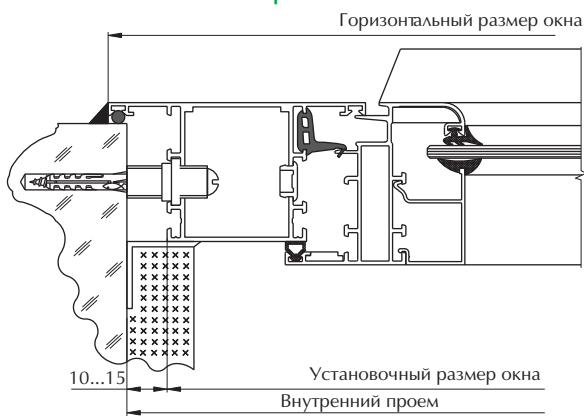


Рис.1



РЕКОМЕНДАЦИИ ПО МОНТАЖУ И ЭКСПЛУАТАЦИИ ДВЕРЕЙ.

1. Перед установкой двери необходимо очистить поверхность проема от пыли, грязи и посторонних предметов.
2. Установить изделие в проем и зафиксировать с помощью монтажных элементов. Выровнять изделие посредством регулировки монтажных элементов в вертикальной и горизонтальной плоскости с помощью отвеса и уровня. При выравнивании двери необходимо следить, чтобы зазоры между рамой и створкой оставались постоянными.
3. Отметить в проеме положение монтажных элементов.
4. Снять изделие, предварительно ослабив крепление монтажных частей.
5. По намеченным точкам произвести установку крепежных элементов. Набор и сортамент крепежных элементов определяется в зависимости от проема (кирпичный, бетонный, деревянный, металлический и пр.), в который устанавливается дверь, поэтому крепежные элементы в комплект поставки не входят.
6. Повторить действия в соответствии с п.п. 1, 2.
7. Закрепить изделие в проеме с помощью крепежных элементов через отверстия в монтажных частях.
8. Заполнить пустоты между дверным блоком и проемом монтажной пеной (макрофлекс или пенополиуретан), в местах примыкания изделия к проему установить резиновое уплотнение, все зазоры заполнить силиконовым герметиком (см. рис.) (герметик выбирается в зависимости от условий эксплуатации, назначения и цвета изделия). Работы с вышеуказанными материалами проводить в соответствии с прилагаемыми к ним инструкциями. Не допускается наличие незаполненных пустот и щелей.
9. При эксплуатации изделия не допускается:
 - дополнительно нагружать конструкцию створки двери;
 - производить удары по элементам конструкции и остекления.

Примерная установка дверей в проем

